

# Käyttöohje

## Sydämelliset onnitelut

Olet hankkinut matkailuvaunun. Onnittelumme! Kiitämme luottamuksesta, jota olet osoittanut valitessasi Dethleffs-yhtiön valmistaman laatutuotteen.

Ennen kuin pääset nauttimaan lomastasi, joudut ajamaan sekä hyviä että huonoja teitä pitkin, olipa "lomamökki" sitten metsän keskellä, järven rannalla tai meren äärellä – tai ehkä matkaat ulkomaille vuoristoon. Dethleffs-matkailuvaunu on tae siitä, että joka tapauksessa nautit lomastasi. Dethleffs on valmistanut matkailuautoja jo 90 vuoden ajan ja sen suunnittelutiimi tietää, mitkä ovat ratkaisevat tekijät. Vahva kokemuspohja takaa sen, että matkailuautojen ajo-ominaisuudet ovat ensiluokkaiset ja niiden varustus on paitsi harkittu ja mahdollisimman toiminnallinen myös samalla erittäin mukava.

Jokainen Dethleffs-ajoneuvo valmistetaan huolellisesti ja niiden laatua tarkkaillaan tiukasti. Tämä takaa tuotteillemme pitkän käyttöiän. Näiden tiukkojen vaatimusten ansiosta takaamme tuotteidemme laadun olevan ensiluokkainen ja annamme asunto-osien tiiviydelle 6 vuoden takuun takuehtojamme vastaavasti (katso luku 1.1).

Käyttöohje käsittelee pääasiassa matkailuvaunun asunto-osaa. Siinä on kaikki tärkeät tiedot ja vinkit, joiden ansiosta pystyt käyttämään Dethleffs-matkailuvaunun kaikkia teknisiä ominaisuuksia parhaalla mahdollisella tavalla. Olemme ottaneet huomioon myös huollon – ja siten arvon säilyttämisen.

Käyttöohjeen lisäksi saat myös erilliset alustaa koskevat ja asunto-osaan asennettujen eri laitteiden asiakirjat.

Käänny aina luottamuksellisesti valtuutetun korjaamon puoleen, kun on aika suorittaa huoltoa koskevat työt tai aina kun tarvitset apua. Se tuntee matkailuvaunun parhaiten ja toteuttaa kaikki toiveesi nopeasti ja luotettavasti.

Toivotamme Sinulle paljon iloa matkailuvaunustasi, rentouttavaa lomaa ja aina turvallista matkaa.

## Dethleffs-tiimisi

# Käyttöohje

<b>Ajoneuvon tiedot</b>
Malli:
Alusta-valmistaja:
Otettu rekisteriin:
Alustan nro:
Sarjanro:
Ostettu yrityksestä:
Takuuvastuuajan alku:
Takuuajan loppu:
<b>Asiakkaan osoite</b>
Sukunimi, etunimi:
Katuosoite:
Postinumero ja -toimipaikka:
Kauppiaan leima ja allekirjoitus



- Pidätämme oikeuden rakenteen, varustuksen ja toimituksen laajuuden muutoksiin. Ohjeissa on mainittu myös erikoisvarusteita, jotka eivät kuulu vakiovarustukseen. Tämän esitteen sisältämät kuvaukset ja kuvat eivät liity mihinkään tiettyyn versioon, vaan kyseessä ovat kaikkia malleja koskevat tiedot. Kaikkien yksityiskohtien suhteen voimassa on ainoastaan kulloinenkin varustusluettelo.

Vastaava maahantuontikeskus:  
Dethleffs Suomi  
Nukkeruusunkuja 3 C 38  
00990 Helsinki  
Puh.: 010-2396700  
Sähköposti: info@dethleffs.fi

# Sisällysluettelo

1	Takuu	7	6	Matkailuvaunun pysäköiminen	45
1.1	Tiiviyystakuun edellytykset	7	6.1	Seisontajarru	45
1.2	Tiiviystarkastus	8	6.2	Pyörän alle asetettavat kiilat	46
1.2.1	Tarkastussuunnitelma	8	6.3	Kampituet	46
1.2.2	Tarkastustodistukset	9	6.4	Astinlauta (vapaasti seisova)	47
1.3	Muut tarkastukset	12	6.5	Jätevesisäiliö, pyörillä liikkuva	48
1.3.1	Tarkastussuunnitelma vuositarkastus	12	6.6	230 V:n liitäntä	48
1.3.2	Tarkastussuunnitelma alusta	13	6.7	Jääkaappi	48
1.3.3	Tarkastussuunnitelma kaasutarkastus	14			
1.3.4	Tarkastustodistukset	15	7	Asuminen	49
2	Johdanto	19	7.1	Ovet	49
2.1	Yleistä	20	7.1.1	Sisäänkäyntiovi, ulkoa (taittokahva)	49
2.2	Ympäristöohjeita	21	7.1.2	Sisäänkäyntiovi, sisältä	50
3	Turvallisuus	22	7.1.3	Hyönteissuoja sisäänkäyntiovelle	51
3.1	Palontorjunta	22	7.1.4	Sisäänkäyntioven pimennysrullakaihdin (versio 1)	51
3.1.1	Palovaaran välttäminen	22	7.1.5	Sisäänkäyntioven pimennysrullakaihdin (versio 2)	52
3.1.2	Tulen sammuttaminen	22	7.2	Ulkoluukut	52
3.1.3	Haistaessasi kaasun hajua	22	7.2.1	Luukun lukko vetokahvalla	53
3.2	Yleistä	23	7.2.2	Luukun lukko, ellipsinmuotoinen	53
3.3	Liikenneturvallisuus	24	7.2.3	Luukun lukko, suorakulmainen	54
3.4	Perävaunun käyttö	25	7.2.4	Vääntöjännitelukko	55
3.5	Kaasulaitteisto	25	7.2.5	Luukun lukko painikkeilla	55
3.5.1	Yleisiä ohjeita	25	7.2.6	Luukku WC-kasetille	56
3.5.2	Kaasupullot	26	7.2.7	Ulkoluukun 230 V:n liitäntä	56
3.6	Sähkölaitteisto	27	7.3	Lämmittäminen	56
3.7	Vesilaitteisto	27	7.4	Tuuletus	57
4	Ennen ajoa	28	7.5	Ikkunat	57
4.1	Ensimmäinen käyttöönotto	28	7.5.1	Avattavat ikkunat, joissa on kääntöpidikkeet	58
4.2	Rekisteröinti	28	7.5.2	Avattavat ikkunat, joissa on automaattipidikkeet	59
4.3	Kiinnittäminen	29	7.5.3	Pimennyskaihdin ja hyttysverkkorullakaihdin	60
4.4	Perävaunun vetokoukut	30	7.6	Kattoluukut	61
4.4.1	Varmuuskytkin AKS 3004	30	7.6.1	Kattoluukku napsautuslukolla	62
4.4.2	Tukisanka	30	7.6.2	Heki-kattoluukku (mini ja midi)	63
4.4.3	ATC (AL-KO Trailer Control)	31	7.6.3	Heki-kattoluukku	64
4.5	Matkailuvaunun irrottaminen vetoajoneuvosta	32	7.6.4	Kammella nostettava kattoluukku	66
4.6	Kuorma	33	7.7	Pöydät	67
4.6.1	Käsitteet	34	7.7.1	Ripustuspöytä ja niveltukijalka	67
4.6.2	Kuorman laskeminen	36	7.7.2	Nostopöytä pyöreässä istuinryhmässä	67
4.6.3	Matkailuvaunun oikein tapahtuva lastaaminen	36	7.7.3	Nostopöytä	68
4.6.4	Perävaunu-, tuki- ja akselikantavuus	37	7.8	Televisio	68
4.6.5	Kattokuormat	39	7.9	Valaisimet	69
4.7	PVC-lattiapäällyste	39	7.10	Vuoteet	70
4.8	Televisio	40	7.10.1	Kerrossänky	70
4.9	Pesualtaan kansi	40	7.10.2	Kiinteä vuode (kaasujousi)	70
4.10	Liikenneturvallisuus	41	7.11	Istuinryhmien järjestely nukkumista varten	71
5	Ajon aikana	43	7.11.1	Pitkittäinen istuinryhmä ja sivuistuinryhmä	71
5.1	Matkailuvaunun käyttö	43	7.11.2	Pyöreä istuinryhmä	72
5.2	Jarruttaminen	43	7.11.3	Takaosan istuinryhmä	73
5.3	Peruutusajo	44	7.11.4	Vastaistuinryhmä	73
			7.11.5	Vuoteen levennys	74

# Sisällysluettelo

7.12	Makuutilan erotusseinä . . . . .	75	10.2.8	Sähköinen lattialämmitys (erikoisvarustus) . . . . .	115
7.12.1	Liukuovi . . . . .	75	10.2.9	Alde-kuumavesilämmityksellä varustettu lattialämmitys (erikoisvaruste) . . . . .	116
7.12.2	Taiteverho . . . . .	75	10.3	Ilmastointilaite . . . . .	116
<b>8</b>	<b>Kaasulaitteisto . . . . .</b>	<b>76</b>	10.3.1	Kattoilmastointilaitteisto (Telair) . . . . .	116
8.1	Yleistä . . . . .	76	10.4	Kuumavesiboileri . . . . .	118
8.2	Kaasupullot . . . . .	77	10.4.1	Mallit, joissa on pakokaasun poistoputki ajo- neuvon oikealla sivulla . . . . .	118
8.3	Kaasunkulutus . . . . .	78	10.4.2	Kuumavesiboileri Alde (erikoisvarustus) . . . . .	119
8.4	Kaasupullon vaihto . . . . .	78	10.4.3	Vedenlämmitin Truma . . . . .	120
8.5	Kaasun sulkuventtiilit . . . . .	79	10.5	Liesi . . . . .	122
8.6	Kaasun ulosotto . . . . .	79	10.5.1	Kaasukeitin . . . . .	122
8.7	Vaihdinlaitteisto DuoControl CS . . . . .	80	10.5.2	Kaasu-uuni (erikoisvaruste) . . . . .	123
<b>9</b>	<b>Sähkölaitteisto . . . . .</b>	<b>84</b>	10.5.3	Liesituuletin (erikoisvaruste) . . . . .	125
9.1	Yleiset turvaohjeet . . . . .	84	10.6	Jääkaappi . . . . .	125
9.2	Käsitteet . . . . .	84	10.6.1	Jääkaapin tuuletusrilä . . . . .	126
9.3	12 V:n jännitepiiri . . . . .	85	10.6.2	Käyttö (Thetford ilman SES:iä) . . . . .	126
9.3.1	Asunto-osan akku, yleistä (autark-paketti) . . . . .	85	10.6.3	Käyttö (Thetford N4000) . . . . .	128
9.3.2	Asunto-osan akun tarkastus (autark-paketti) . . . . .	87	10.6.4	Jääkaapin oven lukitus . . . . .	130
9.3.3	Asunto-osan akun lataus (autark-paketti) . . . . .	87	<b>11</b>	<b>Peseytymis- ja WC-tilat . . . . .</b>	<b>131</b>
9.4	Verkkolaite . . . . .	89	11.1	Vesijärjestelmä, yleistä . . . . .	131
9.5	Sähkö- ja elektroniikkayksikkö EBL 109 (autark-paketti) . . . . .	90	11.2	Vesisäiliö . . . . .	132
9.5.1	Akunvalintakytkin . . . . .	91	11.2.1	Juomavesisäiliön täyttöaukko kannella . . . . .	132
9.5.2	Akun lataus . . . . .	91	11.2.2	Veden lisääminen . . . . .	132
9.6	Paneeli LT 101 / LT 102 . . . . .	92	11.2.3	Veden pois päästäminen . . . . .	133
9.6.1	Vesisäiliön täyttömäärän näyttö . . . . .	92	11.3	Jätevesisäiliö . . . . .	133
9.6.2	Sisäpuolella olevan jätevesisäiliön täyttö- määrän näyttö (erikoisvaruste) . . . . .	92	11.3.1	Jätevesisäiliö, pyörillä liikkuva . . . . .	133
9.6.3	Akkuhälytys asunto-osan akku . . . . .	92	11.3.2	Jätevesisäiliö lattian alla (erikoisvarustus) . . . . .	134
9.6.4	Asunto-osan akun varaustila . . . . .	93	11.4	Vesilaitteiston täyttäminen . . . . .	134
9.6.5	12 V:n pääkytkin . . . . .	94	11.5	Vesilaitteiston tyhjentäminen . . . . .	135
9.7	230 V:n jännitepiiri . . . . .	94	11.6	WC-tila . . . . .	136
9.7.1	230 V:n liitäntä . . . . .	95	11.7	WC . . . . .	136
9.7.2	Ulkoisen 230 V:n liitännän syöttöjohto . . . . .	95	11.7.1	WC omalla vesisäiliöllä . . . . .	137
9.8	Sulakkeet . . . . .	97	11.7.2	Kasetin poistaminen . . . . .	138
9.8.1	12 V:n sulakkeet . . . . .	97	11.7.3	Kasetin tyhjennys . . . . .	139
9.8.2	230 V:n sulake . . . . .	98	<b>12</b>	<b>Hoito . . . . .</b>	<b>140</b>
9.9	Liittäminen vetoajoneuvoon . . . . .	99	12.1	Ulkoisen hoito . . . . .	140
9.9.1	Liitäntäkaavio, kolmetoistanapainen pisto . . . . .	99	12.1.1	Pesu painepesurilla . . . . .	140
9.9.2	Vetoauton asennus (suositus) . . . . .	101	12.1.2	Ajoneuvon peseminen . . . . .	140
<b>10</b>	<b>Kiinteästi asennetut laitteet . . . . .</b>	<b>102</b>	12.1.3	Akryylilasi-ikkunat . . . . .	141
10.1	Yleistä . . . . .	102	12.1.4	Kuumasinkitty alusta . . . . .	141
10.2	Lämmitin . . . . .	103	12.1.5	Alusta . . . . .	142
10.2.1	Oikea lämmitys . . . . .	103	12.1.6	Jätevesisäiliö . . . . .	142
10.2.2	Lämminilmalämmitin Truma S 3004 (P)/ S 5004 . . . . .	104	12.2	Sisätilojen hoito . . . . .	142
10.2.3	Kiertoilmapuhallin . . . . .	106	12.3	Vesilaitteisto . . . . .	144
10.2.4	Lämminilmalämmitin Truma Combi . . . . .	108	12.3.1	Vesisäiliön puhdistus . . . . .	144
10.2.5	Alde-kuumavesilämmitin . . . . .	110	12.3.2	Vesijohtojen puhdistus . . . . .	144
10.2.6	Sähköinen lisälämmitys Ultraheat . . . . .	113	12.3.3	Vesilaitteiston desinfiointi . . . . .	145
10.2.7	Jätevesijohtimien lämmitys (erikoisva- rustus) . . . . .	114	12.4	Liesituuletin . . . . .	146
			12.5	Pesu-/huuhteluallas . . . . .	147
			12.5.1	Pesu-/huuhteluallas ruostumatonta terästä . . . . .	147
			12.5.2	Pesu-/huuhteluallas muovia . . . . .	148

# Sisällysluettelo

12.6	Jäteastia (erikoisvarustus) . . . . .	148	16.7	Jääkaappi . . . . .	173
12.7	Talvihoito . . . . .	149	16.7.1	Jääkaappi Thetford ilman SES:iä (vikadiagnoosi) . . . . .	173
12.7.1	Valmistelut . . . . .	149	16.7.2	Jääkaappi Thetford N4000 . . . . .	174
12.7.2	Talvikäyttö . . . . .	149	16.8	Ilmastointilaite . . . . .	175
12.7.3	Talvikauden loputtua . . . . .	150	16.8.1	Telair DualClima 8400 H . . . . .	175
12.8	Käytöstä poisto . . . . .	150	16.9	Vesijärjestelmä . . . . .	175
12.8.1	Väliaikainen käytöstä poisto . . . . .	150	16.10	Asunto-osa . . . . .	176
12.8.2	Käytöstä poisto talven ajaksi . . . . .	151	17	<b>Erikoisvarusteet . . . . . 177</b>	
12.8.3	Ajoneuvon käyttöönotto väliaikaisen käytöstä poiston tai talven jälkeen . . . . .	152	17.1	Erikoisvarustuksen painot . . . . .	177
13	<b>Huolto . . . . . 153</b>		18	<b>Vinkkejä matkalle . . . . . 179</b>	
13.1	Tarkastustyöt . . . . .	153	18.1	Liikennemääräykset ulkomailla . . . . .	179
13.2	Huoltotyöt . . . . .	153	18.2	Apua Euroopan kaduilla . . . . .	179
13.3	Varmuuskytkimet . . . . .	154	18.3	Nopeusrajoitukset . . . . .	180
13.4	Jarrut AL-KO-runko . . . . .	155	18.4	Lähivalojen käyttö Euroopan maissa . . . . .	182
13.5	Alde-kuumavesilämmitin . . . . .	155	18.5	Ajoneuvossa yöpyminen leirintäalueiden ulkopuolella . . . . .	182
13.5.1	Nestetason tarkastus . . . . .	155	18.6	Kaasuhoito Euroopan valtioissa . . . . .	184
13.5.2	Lämmitysnesteen lisääminen . . . . .	156	18.7	Tietullimääräykset Euroopan valtioissa . . . . .	186
13.5.3	Lämmityslaitteiston ilmanpoisto . . . . .	156	18.8	Vinkkejä turvalliseen yöpymiseen matkoilla . . . . .	187
13.6	Ilmastointilaite . . . . .	157	18.9	Vinkkejä talviretkelijoille . . . . .	187
13.6.1	Kattoilmastointilaitteisto (Truma) . . . . .	157	18.10	Matkamuistilistat . . . . .	188
13.7	Hehkulamppujen ja loisteputkien vaihtaminen . . . . .	158			
13.7.1	LED-spottivalaisin . . . . .	158			
13.8	Tyypikilpi . . . . .	159			
13.9	Varoitus- ja ohjetarrat . . . . .	159			
14	<b>Varaosat . . . . . 160</b>				
15	<b>Pyörät ja renkaat . . . . . 161</b>				
15.1	Yleistä . . . . .	161			
15.2	Renkaiden valitseminen . . . . .	162			
15.3	Merkinnät renkaassa . . . . .	163			
15.4	Renkaiden käsittely . . . . .	163			
15.5	Pyörän vaihto . . . . .	164			
15.5.1	Yleisiä ohjeita . . . . .	164			
15.5.2	Kiristyksen vääntömomentti . . . . .	164			
15.5.3	Pyörän vaihtaminen . . . . .	165			
15.5.4	Pyörän vaihto alumiinivanteita käytettäessä . . . . .	166			
15.6	Varapyörän pidike . . . . .	167			
15.7	Renkaiden ilmanpaine . . . . .	167			
16	<b>Vian etsiminen . . . . . 169</b>				
16.1	Alusta . . . . .	169			
16.2	Jarrut . . . . .	169			
16.3	Sähkölaitteisto . . . . .	170			
16.4	Kaasulaitteisto . . . . .	171			
16.5	Liesi . . . . .	172			
16.5.1	Kaasukeitin/kaasu-uuni . . . . .	172			
16.6	Lämmitin, kuumavesiboileri ja vedenlämmitin . . . . .	172			
16.6.1	Lämminilämmitin Trumatic S 3004 (P) / S 5004 . . . . .	172			
16.6.2	Lämmitin/kuumavesiboileri Alde . . . . .	172			
16.6.3	Truma-vedenlämmitin . . . . .	173			

# Sisällysluettelo

# 1 Takuu


## 1.1 Tiiviystakuun edellytykset

1. Dethleffs GmbH & Co. KG antaa ostajalle lakimääräisten takuu- ja tuotevastuuvaatimusten lisäksi valintansa mukaan kuuden vuoden takuun siitä, että sen valmistamat ajoneuvot on tiivistetty siten, että kosteus ei pääse ulkoa sisään (sisätilat).  
Takuuvelvollisuus raukeaa, jos vuotojen syyksi voidaan havaita ikkunoiden, ovien ja kattoluukkujen epäasiallinen käsittely tai epäasianmukaisesti korjattu vaurio. Takuun piiriin eivät kuulu myöskään vauriot, jotka aiheutuvat luonnonvoimista (esim. tulva). Jatkotakuut sisältävät yksinomaan asianmukaisen kunnostuksen. Muutos- ja vähennysvaatimukset sekä ajokulut ja muut epäsuorat kulut eivät kuulu takuun piiriin.
2. Vuodon ilmetessä Dethleffs GmbH & Co. KG ottaa näiden takuuehtojen puitteissa velvollisuudekseen ajoneuvon asianomaisten osien maksuttoman korjaamisen tai osien vaihtamiseen sen mukaan, mitä vaurion välitön poistaminen edellyttää.  
Puutteiden korjaaminen tulee antaa Dethleffs GmbH & Co. KG:n tai valtuutetun korjaamon tehtäväksi ja se tulee tehdä Dethleffs GmbH & Co. KG:n määrääksiä vastaavasti.
3. Tämä takuu edellyttää, että ajoneuvo viedään vuosittain tiiviystarkastukseen valtuutettuun korjaamoon. Tarkastukseen tulee mennä viimeistään  $\pm 6$  kuukauden kuluessa ensirekisteröinnistä.  
Jos tarkastusta ei suoriteta määrätyn ajan kuluessa, takuu ei ole enää voimassa ja sitä ei voi myös palauttaa myöhemmin suoritettulla tarkastuksella.  
**Todisteeksi suoritetusta tarkastuksesta Dethleffs GmbH & Co. KG -takuukirjan vastaavaan lomakkeeseen tulee liimata tarkastusmerkit ja tämä tulee vahvistaa kulloisenkin Dethleffs-kauppiaan leimalla, päivämäärällä ja allekirjoituksella.**
4. **Takuu alkaa ensirekisteröintipäivästä tai päivästä, jolloin ajoneuvo luovutetaan käyttäjälle, kuitenkin viimeistään 18 kuukauden kuluessa siitä, kun ajoneuvo on toimitettu kauppiaille. Takuu on voimassa ajoneuvon käyttöajan, kuitenkin enintään 6 vuotta.** Jos ensirekisteröintipäivä on ennen ajoneuvon luovutusta, alkaa takuu ajoneuvon ensirekisteröintipäivästä (takuuaika). **Kauppatavaraa koskeva omistajanvaihdos ei vaikuta valmistajan takuuseen.** Takuu raukeaa, jos kohdassa 3 nimettyjä määräaikoja ei noudateta. Takuutyön suorittaminen ei pidennä takuuaikaa.
5. Korjauksen yhteydessä kiinnitetyille osille annetaan näiden määräysten puitteissa vastaava takuu ajoneuvon takuuajan loppuun asti.
6. Omistajan täytyy ilmoittaa vuodon ilmenemisestä kirjallisesti 14 päivän kuluessa Dethleffs GmbH & Co. KG:lle tai jollekin Dethleffs-kauppiaalle. Ilmoituksen mukana täytyy olla takuuasiakirja, jossa on vastaavat takuumerkit. Jos vuotoa ei ilmoiteta tämän määräajan kuluessa, takuuoikeus raukeaa.  
Vuodon poistaminen suoritetaan Dethleffs GmbH & Co. KG:n myöntymyksen jälkeen.
7. Tarkastuksen kustannukset kantaa takuun saaja.
8. Oikeusistuimeksi on sovittu, sikäli kuin laki sallii, Isnyn asioista vastaavat oikeusistuimet.
9. Tiiviystakuu ei koske kiinteästi asennettuja samassa paikassa seisovia vaujuja.

# 1 Takuu

## 1.2 Tiivistarkastus

### 1.2.1 Tarkastussuunnitelma

Koh- ta	Rakenneosa	Toimenpide
1.1	Pyöränkotelot	Silmämääräinen tarkas- tus
1.2	Lattiatason ja peräseinän välinen liitântä	Silmämääräinen tarkas- tus
1.3	Lattiatason ja etuseinän välinen liitântä	Silmämääräinen tarkas- tus
1.4	Lattiatason ja oikean sivuseinän liitântä	Silmämääräinen tarkas- tus
1.5	Lattiatason ja vasemman sivuseinän liitântä	Silmämääräinen tarkas- tus
1.6	Lattiarunko ja lattiarungon aukot	Silmämääräinen tarkas- tus
1.7	Sivuseinien ulkopeltien sekä lasikuituvahvisteises- ta muovista valmistettujen osien tilan tarkastus	Silmämääräinen tarkas- tus
1.8	Ikkunoiden kumilistojen, liikuntasauvojen, tiivis- tyssauvojen tilan tarkastus	Silmämääräinen tarkas- tus
2.1	Lattiatason mittaukset kyseisissä liitoskohdissa kosteudenmittauslaitteella; saatujen arvojen kir- joittaminen muistiin mittauspäivämäärällä varus- tettuna. Määrätyt maksimiarvot - 20 %:iin asti normaaleja.	Mittaus Jos arvot ovat yli 20 %, tarkasta, onko kyseessä kondenssiveden kerään- tyminen.
2.2	Mittaukset ajoneuvon sisätiloissa (seinät, ikkuna- aukot, katto jne.), huomioi tässä yhteydessä pin- tojen värimuutokset. Määrätyt maksimiarvot - 20 %:iin asti normaaleja.	Mittaus Jos arvot ovat yli 20 %, tarkasta, onko kyseessä kondenssiveden kerään- tyminen.
2.3	Mittaus säilytystilan luukun sisäkuoresta kosteu- denmittauslaitteella.	Mittaus
3.1	Lattiatason ja peräseinän välinen liitântä	Suihkutetaan Dethleffs- erikoistiivisteaineella
3.2	Lattiatason ja etuseinän välinen liitântä	Suihkutetaan Dethleffs- erikoistiivisteaineella
3.3	Lattiatason ja oikean sivuseinän liitântä	Suihkutetaan Dethleffs- erikoistiivisteaineella
3.4	Lattiatason ja vasemman sivuseinän liitântä	Suihkutetaan Dethleffs- erikoistiivisteaineella
3.5	Kaapeleiden, kaasujohtojen ja kiertoilman aukot/ läpiviennit	Suihkutetaan Dethleffs- erikoistiivisteaineella
3.6	Lattian ja rungon välinen liitântä  ▷ Lasikuituvahvisteisesta muovista val- mistetun alustan yhteydessä pintaa ei käsitellä Dethleffs-erikoistiivisteai- neella, vaan ainoastaan enää kaapelilä- pivientien, kaasujohtojen ja rungon kaapeliliitântöjen kohdalta.	Suihkutetaan Dethleffs- erikoistiivisteaineella

Oikeus tarkastussuunnitelmaa koskeviin muutoksiin pidätetään.



# 1

## Takuu

### 1.2.2 Tarkastustodistukset

#### Luovutus

Allekirjoitus, päivämäärä ja Dethleffs-  
kauppiaan leima:

#### 1. vuosi

Allekirjoitus, päivämäärä ja Dethleffs-  
kauppiaan leima:

#### Tiivistarkastus

Liimaa tarkastusmerk-  
ki tähän (korjaamo)

- Tiivistarkastus 1. vuosi
  - Ei puutteita
  - Havaitut puutteet:

---

---

Jos tarkastuksen perusteella havaitaan, että tiettyjä toimenpiteitä on suoritettava, riippuu näiden toimenpiteiden suorittaminen asiakkaan vastaavasta toimeksian-  
nosta. Huomaa myös yksittäisten laitevalmistajien huoltovälit. Lisäohjeita löydät  
toimitukseen sisältyvistä huoltoasiakirjoista.

# 1

## Takuu

### 2. vuosi

Allekirjoitus, päivämäärä ja Dethleffs-  
kauppiaan leima:

### Tiivistarkastus

Liimaa tarkastusmerk-  
ki tähän (korjaamo)

- Tiivistarkastus 2. vuosi
  - Ei puutteita
  - Havaitut puutteet:

---

---

### 3. vuosi

Allekirjoitus, päivämäärä ja Dethleffs-  
kauppiaan leima:

### Tiivistarkastus

Liimaa tarkastusmerk-  
ki tähän (korjaamo)

- Tiivistarkastus 3. vuosi
  - Ei puutteita
  - Havaitut puutteet:

---

---

Jos tarkastuksen perusteella havaitaan, että tiettyjä toimenpiteitä on suoritettava, riippuu näiden toimenpiteiden suorittaminen asiakkaan vastaavasta toimeksian-  
nosta. Huomaa myös yksittäisten laitevalmistajien huoltovälit. Lisäohjeita löydät  
toimitukseen sisältyvistä huoltoasiakirjoista.

# 1

## Takuu

### 4. vuosi

Allekirjoitus, päivämäärä ja Dethleffs-  
kauppiaan leima:

### Tiivistarkastus

Liimaa tarkastusmerk-  
ki tähän (korjaamo)

- Tiivistarkastus 4. vuosi
  - Ei puutteita
  - Havaitut puutteet:

---

---

### 5. vuosi

Allekirjoitus, päivämäärä ja Dethleffs-  
kauppiaan leima:

### Tiivistarkastus

Liimaa tarkastusmerk-  
ki tähän (korjaamo)

- Tiivistarkastus 5. vuosi
  - Ei puutteita
  - Havaitut puutteet:

---

---

Jos tarkastuksen perusteella havaitaan, että tiettyjä toimenpiteitä on suoritettava, riippuu näiden toimenpiteiden suorittaminen asiakkaan vastaavasta toimeksian-  
nosta. Huomaa myös yksittäisten laitevalmistajien huoltovälit. Lisäohjeita löydät  
toimitukseen sisältyvistä huoltoasiakirjoista.

# 1

## Takuu

### 6. vuosi

Allekirjoitus, päivämäärä ja Dethleffs-kauppiaan leima:

### Tiivistarkastus

Liimaa tarkastusmerkki tähän (korjaamo)

- Tiivistarkastus 6. vuosi
  - Ei puutteita
  - Havaitut puutteet:

Jos tarkastuksen perusteella havaitaan, että tiettyjä toimenpiteitä on suoritettava, riippuu näiden toimenpiteiden suorittaminen asiakkaan vastaavasta toimeksiantosta. Huomaa myös yksittäisten laitevalmistajien huoltovälit. Lisäohjeita löydät toimitukseen sisältyvistä huoltoasiakirjoista.

### 1.3 Muut tarkastukset

#### 1.3.1 Tarkastussuunnitelma vuositarkastus



Vuositarkastus ei ole sidottu 6-vuotiseen tiivistarkastukseen, mutta se tulisi silti suorittaa vuosittain.

Koh-ta	Rakenneosa	Toimenpide	Aikaväli
1	Kattoluukut	Kattoluukkujen sisäkehysten irrotus ja kiinnittimien ruuviliitosten kiristys	1. vuosi
2	Jääkaappi, lämmitys, keittiö, tavaratilojen luukkujen lukitukset, vesijärjestelmä, sisätilojen sähkölaitteisto	Toiminnan tarkastus	Vuosittain
3	Jätevesijärjestelmä, WC, autarkipaketti (optio), rullakaihtimet	Silmämääräinen tarkastus, toiminnan tarkastus	Vuosittain
4	Ikkunat, kattoluukut	Toiminnan tarkastus, tiivisteiden hankaaminen talkkipuuterilla	Vuosittain
5	Kuumavesilämmitin (Alde)	Nestemäärän tarkastus	Vuosittain

## 1

## Takuu

Koh-ta	Rakenneos	Toimenpide	Aikaväli
6	Kuumavesilämmitin (Alde)	Lämmitysnesteen vaihto	2 vuoden välein
7	Kaasulaitteisto	Virallinen kaasutarkastus	2 vuoden välein
8	Nivelet, saranat, luukut, ovet	Voitelu	Vuosittain

Oikeus tarkastussuunnitelmaa koskeviin muutoksiin pidätetään.

## 1.3.2 Tarkastussuunnitelma alusta



Alustan tarkastus ei ole sidottu 6-vuotiseen tiivistarkastukseen, mutta se tulisi silti suorittaa vuosittain. Huomioi tähän liittyen myös valmistajan ohjeet (AL-KO).

Koh-ta	Rakenneos	Toimenpide	Aikaväli
1	Keulapyörän	Voitelu, vanteen tarkastus vaurioiden varalta, renkaan silmämääräinen tarkastus, kierteen välyksen ja kammien tarkastus	Vuosittain
2	Varmuuskytin, hankauspinnat	Kuluneisuuden näytön tarkastus	Vuosittain
3	Työntöjarrulaitteisto	Liuku- ja nivelkohtien voitelu/öljyäminen	Vuosittain
4	Kampituet	Tarkastus	Vuosittain
5	Alustan nivelet, saranat ja vivut	Voitelu	Vuosittain
6	Pyörien kiinnitys	Pyöränmuttereiden kiristys, pyörien laakereiden tarkastus	Vuosittain
7	Pyörän kruunumutteri	Mekaanisen ruuvin- ja asennonvarmistimen tarkastus	Vuosittain
8	Renkaat ja vanteet	Rengaspaineen tarkastus (katso luku 15.7); silmämääräinen tarkastus vaurioiden varalta, profiilin syvyys vähintään 2 mm	Vuosittain
9	Jarrut, jarrukengät	Ensimmäinen tarkastus 1500 km:n tai 6 kuukauden jälkeen	Vuosittain
10	Jarrurummut	Silmämääräinen tarkastus urien ja ruosteen varalta, jousikireyden tarkastus	Vuosittain
11	Ulkovalot	Toiminnan tarkastus	Vuosittain

# 1

## Takuu

Koh-ta	Rakenneosa	Toimenpide	Aikaväli
12	Työntöjarru	Toiminnan tarkastus	Vuosittain
13	Jarrukaapelit	Silmämääräinen tarkastus	Vuosittain
14	Alustan alarakenne	Ruuvien tiukan kiinnityksen tarkastus	Vuosittain

Oikeus tarkastussuunnitelmaa koskeviin muutoksiin pidätetään.

### 1.3.3 Tarkastussuunnitelma kaasutarkastus



- ▷ Kaasutarkastus on lakisääteinen ja se on suoritettava kahden vuoden välein.
- ▷ Muita maita koskevat niissä voimassa olevat määräykset.

Koh-ta	Rakenneosa	Toimenpide	Aikaväli
1	Kaasulaitteisto	Virallinen kaasutarkastus	2 vuoden välein
2	Kaasusuodatin	Vaihda kaasusuodatinpanos, jos suodatinpanoksessa on jäämiä. Viimeistään 2 vuoden välein	2 vuoden välein

# 1

## Takuu

### 1.3.4 Tarkastustodistukset

#### Luovutus

Allekirjoitus, päivämäärä ja Dethleffs-  
kauppiaan leima:

#### 1. vuosi

Allekirjoitus, päivämäärä ja Dethleffs-  
kauppiaan leima:

- Alustan tarkastus
- Vuositarkastus 1. vuosi
  - Ei puutteita
  - Havaitut puutteet:

---

---

Jos tarkastuksen perusteella havaitaan, että tiettyjä toimenpiteitä on suoritettava, riippuu näiden toimenpiteiden suorittaminen asiakkaan vastaavasta toimeksiantosta. Huomaa myös yksittäisten laitevalmistajien huoltovälit. Lisäohjeita löydät toimitukseen sisältyvistä huoltoasiakirjoista.

# 1

## Takuu

### 2. vuosi

Allekirjoitus, päivämäärä ja Dethleffs-  
kauppiaan leima:

- Kaasutarkastus
- Alustan tarkastus
- Vuositarkastus 2. vuosi
  - Ei puutteita
  - Havaitut puutteet:

---

---

### 3. vuosi

Allekirjoitus, päivämäärä ja Dethleffs-  
kauppiaan leima:

- Alustan tarkastus
- Vuositarkastus 3. vuosi
  - Ei puutteita
  - Havaitut puutteet:

---

---

Jos tarkastuksen perusteella havaitaan, että tiettyjä toimenpiteitä on suoritettava, riippuu näiden toimenpiteiden suorittaminen asiakkaan vastaavasta toimeksianosta. Huomaa myös yksittäisten laitevalmistajien huoltovälit. Lisäohjeita löydät toimitukseen sisältyvistä huoltoasiakirjoista.



**4. vuosi**

Allekirjoitus, päivämäärä ja Dethleffs-  
kauppiaan leima:

- Kaasutarkastus
- Alustan tarkastus
- Vuositarkastus 4. vuosi
  - Ei puutteita
  - Havaitut puutteet:

---

---

**5. vuosi**

Allekirjoitus, päivämäärä ja Dethleffs-  
kauppiaan leima:

- Alustan tarkastus
- Vuositarkastus 5. vuosi
  - Ei puutteita
  - Havaitut puutteet:

---

---

Jos tarkastuksen perusteella havaitaan, että tiettyjä toimenpiteitä on suoritettava, riippuu näiden toimenpiteiden suorittaminen asiakkaan vastaavasta toimeksian-  
nosta. Huomaa myös yksittäisten laitevalmistajien huoltovälit. Lisäohjeita löydät  
toimitukseen sisältyvistä huoltoasiakirjoista.

**6. vuosi**

Allekirjoitus, päivämäärä ja Dethleffs-  
kauppiaan leima:

- Kaasutarkastus
- Alustan tarkastus
- Vuositarkastus 6. vuosi
  - Ei puutteita
  - Havaitut puutteet:

---

---

Jos tarkastuksen perusteella havaitaan, että tiettyjä toimenpiteitä on suoritettava, riippuu näiden toimenpiteiden suorittaminen asiakkaan vastaavasta toimeksian-  
nosta. Huomaa myös yksittäisten laitevalmistajien huoltovälit. Lisäohjeita löydät  
toimitukseen sisältyvistä huoltoasiakirjoista.

## 2

## Johdanto

### Lue tämä käyttöohje kokonaan ennen kuin käytät ajoneuvoa ensimmäisen kerran!

Pidä käyttöohje aina mukana ajoneuvossa. Välitä kaikki turvallisuusmääräykset myös muille käyttäjille.



► Tämän merkin huomiotta jättäminen voi vaarantaa ihmisiä.



► Tämän merkin huomiotta jättäminen voi johtaa vaurioihin ajoneuvon sisällä tai sen ulkopuolella.



► Tämä merkki viittaa suosituksiin tai erityisohjeisiin.



► Tämä merkki ohjaa ympäristötietoiseen käyttäytymiseen.

Dethleffs-matkailuvaunun mukana saat kansion, jossa on seuraavat ajoneuvopaperit:

#### Dethleffs-asiakirjat

- Käyttöohje
- Dethleffs-kauppiasluettelo

#### Lisäasiakirjat

- Eri asennettujen laitteiden käyttö- ja asennusohjeet
- Ajoneuvon alustan valmistajan täydellinen asiakirjasarja
- Kaasulaitteistojen Saksan määräyksiä vastaava tarkastustodistus

**Tässä käyttöohjeessa on lukuja, joissa kuvataan mallikohtaisia varusteita tai erikoisvarusteita. Näitä lukuja ei ole osittain merkitty vastaavalla tavalla. On mahdollista, että ajoneuvossasi ei ole näitä erikoisvarusteita. Joissakin kuvissa ja kuvauksissa ajoneuvon varustelu voi tämän vuoksi olla erilainen.**

Toisaalta ajoneuvosi voi olla varustettu erikoisvarusteluilla, joita ei kuvata tässä käyttöohjeessa.

Erikoisvarusteet on kuvattu sikäli kuin ne vaativat selitystä.

Huomioi mukaan liitetyt erilliset käyttöohjeet.



- "Oikealla", "vasemmalla", "edessä", "takana" koskevat ajoneuvon eri puolia aina sen kulkusuuntaan päin katsottuna.
- Kaikki mitat ja painot ovat "noin"-mittoja ja -painoja.

**Takuuvaatimukset raukeavat, jos tämän käyttöohjeen ohjeita ei noudateta ja ajoneuvoon syntyy siksi vaurio.**

## 2

## Johdanto



- ▷ Kehitämme ajoneuvojamme jatkuvasti. Tämän vuoksi pidätämme oikeuden muotoon ja varusteluun liittyviin sekä teknisiin muutoksiin. Tämän käyttöohjeen sisällöstä ei ole tästä syystä mahdollista esittää vaatimuksia valmistajaa kohtaan. Käyttöohjeessa on kuvattu painoajankohtaan mennessä tunnetut ja käyttöönnotetut varusteet.

Uudelleen painaminen, kääntäminen ja monistaminen ei ole osittainkaan sallittu ilman valmistajan kirjallista lupaa.



- ▷ Ajoneuvossa ei ole pyöräavainta eikä autonnostinta. Hanki ennen käyttöönottoa hätätilanteiden varalle tavallinen pyöräavain. Jos saatavilla ei ole AL-KO-autonnostinta (erikoisvaruste AL-KO-rungolle), hanki ennen käyttöönottoa hätätilanteiden varalle tavallinen saksitunkki tai hydraulinen autonnostin. Valtuutetut myyjämme ja huoltoliikkeenme neuvovat mielellään.

### 2.1 Yleistä

Ajoneuvo on rakennettu tekniikan nykytason ja hyväksytyjen turvallisuusteknisten säädösten mukaisesti. Siitä huolimatta käyttöohjeen turvallisuusmääräysten noudattamatta jättäminen voi johtaa ihmisten loukkaantumiseen tai ajoneuvon vaurioitumiseen.

Ajoneuvoa tulee käyttää vain teknisesti moitteettomassa kunnossa. Noudata käyttöohjetta.

Viat, jotka vaarantavat matkustajat tai ajoneuvon, on annettava heti ammattihenkilökunnan korjattaviksi. Laajempien vahinkojen välttämiseksi on häiriöiden esiintyessä muistettava käyttäjän vahingonrajoitusvelvollisuus.

Ajoneuvon jarrulaitteiston ja kaasulaitteiston saa tarkastaa ja sitä saa korjata vain valtuutetussa korjaamossa.

Muutoksia asunto-osassa saa tehdä vain valmistajan luvalla.

Kuljeta matkatavaroita ja tarvikkeita vain teknisesti sallitun kokonaispainon rajoissa.



- ▷ Noudata valmistajan määrittämiä tarkastus- ja huoltoaikavälejä.

## 2 Johdanto

### 2.2 Ympäristöohjeita



- ▷ Älä haittaa luonnon rauhaa ja puhtautta.
- ▷ Muista aina: Minkäänlainen jätevesi tai talousjäte ei kuulu katuviemäriin tai luontoon.
- ▷ Kerää jätevedet vain jätevesisäiliöön tai hätätapauksessa muuhun tarkoitukseen sopivaan astiaan.
- ▷ Jätevesisäiliön ja WC-kasetin tai septitankin saa tyhjentää vain merkityillä paikoilla jäteposteissä, leirintäalueilla tai pysähtymispaikoilla. Noudata kaupunkien ja kuntien alueella oleskellessasi pysähtymispaikoilla olevia ohjeita tai tiedustele tyhjennysmahdollisuuksista.
- ▷ Tyhjennä jätevesisäiliö mahdollisimman usein, myös vaikka jätevesisäiliö ei olisikaan täynnä (hygieniä).  
Huuho jätevesisäiliö ja tarvittaessa poistojohdin mahdollisuuksien mukaan jokaisen tyhjennyksen jälkeen puhtaalla vedellä.
- ▷ Älä päästä WC-kasettia tai septitankkia täyttymään liian täyteen. Tyhjennä WC-kasetti tai septitankki välittömästi viimeistään silloin, kun täyttömäärän ilmaisin syttyy.
- ▷ Lajittele talousjäte myös matkoilla lasiin, peltipurkkeihin, muoviin ja kompostijätteeseen. Kysy tyhjennysmahdollisuuksista kulloisestakin oleskelupaikasta. Talousjätettä ei saa panna pysäköintialueiden jäteastioihin.
- ▷ Tyhjennä jätesäiliöt mahdollisimman usein tätä tarkoitusta varten varattuihin tynnyreihin tai säiliöihin. Siten vältetään epämiellyttävää hajua ja jätteiden kertymistä ajoneuvon sisätiloihin.
- ▷ Vältä vetoajoneuvon moottorin turhaa tyhjäkäyntiä ajoneuvon seistessä. Kylmästä, tyhjäkäynnissä olevasta moottorista lähtee erityisen paljon haitallisia aineita. Moottorin käyttölämpötila saavutetaan nopeimmin ajon aikana.
- ▷ Käytä toalettia varten ympäristöystävällistä ja biologisesti hajoavaa kemikaalia ja säännöstele varovasti.
- ▷ Kun oleskelet kauemmin kaupungeissa ja kunnissa, käytä erityisesti matkailuautoyhdistelmille tarkoitettuja pysäköintipaikkoja. Tiedustele ko. kaupungin tai kunnan pysäköintimahdollisuuksia.
- ▷ Jätä pysähtymispaikat aina lähtiessäsi puhtaaksi.

## 3

# Turvallisuus

## Katsaus kappaleeseen

Tässä kappaleessa on tärkeitä turvaohjeita. Turvaohjeiden tarkoitus on suojella henkilövammoilta ja materiaalivahingoilta.

Ohjeet koskevat yksittäin:

- palontorjuntaa ja toimintaa tulipalotapauksissa
- yleistä käyttäytymistä ajoneuvon yhteydessä
- ajoneuvon liikenneturvallisuutta
- käyttöä perävaunun kanssa
- ajoneuvon kaasulaitteistoa
- ajoneuvon sähkölaitteistoa
- ajoneuvon vesilaitteistoa

### 3.1 Palontorjunta

#### 3.1.1 Palovaaran välttäminen



- ▶ Älä koskaan jätä lapsia yksin ajoneuvon.
- ▶ Pidä palavat materiaalit kaukana lämmityslaitteista ja keittolaitteista.
- ▶ Valaisimet voivat tulla hyvin kuumiksi. Kun valaisin on päällä, tulee välimatka palaviin esineisiin olla aina vähintään 30 cm. Palovaara!
- ▶ Älä koskaan käytä kannettavia lämmityslaitteita tai keittolaitteita.
- ▶ Anna sähkölaitteiston, kaasulaitteiston ja asennettujen laitteiden muutokset vain ammattilaisen tehtäväksi.

#### 3.1.2 Tulen sammuttaminen



- ▶ Pidä ajoneuvossa aina mukana kuivajauhesammutinta. Sammuttimen on oltava hyväksytty, tarkistettu ja käden ulottuvilla.
- ▶ Sammutin ei kuulu toimituskokonaisuuteen.
- ▶ Tarkastuta sammutin säännöllisesti valtuutetussa huoltoliikkeessä. Huomioi tarkastuspäivämäärä.
- ▶ Säilytä liedan lähetyvillä aina sammutuspeitettä.

#### 3.1.3 Haistaessasi kaasun hajua



- ▶ Evakuoiki kaikki sisällä olijat.
- ▶ Kytke sähkönsyöttö pois päältä ja irrota se verkosta.
- ▶ Sulje kaasupullon pääsulkuventtiili.
- ▶ Tee hälytys ja kutsu palokunta.
- ▶ Pyri sammuttamaan tuli, jos se on mahdollista riskittä.
- ▶ Sulje kaasuventtiili. Tarkastus ammattihenkilöstön toimesta.



- ▷ Ota selvää hätäuloskäyntien sijainnista ja käytöstä.
- ▷ Pidä pakotiet vapaina.
- ▷ Noudata sammuttimen käyttöohjetta.

Hätäuloskäynneiksi käyvät kaikki ikkunat ja ovet, jotka täyttävät seuraavat kriteerit:

## 3

# Turvallisuus

- Avautuu ulospäin tai työnnetään vaakasuunnassa
- Avauskulma vähintään 70°
- Aukon läpimitta vähintään 450 mm
- Etäisyys ajoneuvon lattiasta korkeintaan 950 mm

### 3.2 Yleistä



- ▶ Ajoneuvon sisällä oleva happi kuluu hengityksestä tai kaasukäyttöisten laitteiden käytöstä johtuen. Sen vuoksi happea tulee koko ajan korvata. Tähän tarkoitukseen ajoneuvossa on pakkotuuletus (esim. kattoluukku pakkotuuletuksella, lautasventtiili tai lattiatuuletin). Älä koskaan peitä tuuletusaukkoja sisältä tai ulkoa, esim. talvisuojalla, tai poista niitä. Pidä pakkotuuletusaukot puhtaana lumesta ja lehdistä. Tukehtumisvaara korkean CO<sub>2</sub>-pitoisuuden takia.
- ▶ Huomioi ovien korkeus.
- ▶ Jos vaunussa on kattoteline ja tikkaat, nouse tikkaille vain, kun taaemmat kampituet on ajettu ulos tai matkailuvaunu on kiinnitettynä vetoajoneuvon tai se on muutoin tuettu varmasti kallistumista vastaan. Matkailuvaunu voi muuten kallistua taaksepäin. Putoamisvaara!



- ▷ Kiinteästi asennettujen laitteiden suhteen (lämmitin, liesi, jääkaappi jne.) suhteen ratkaisevassa asemassa ovat näiden omat käyttöohjeet. Noudata ehdottomasti.
- ▷ Lisävarusteiden tai erikoisvarusteiden asennus saattaa muuttaa ajoneuvon mittoja, painoa ja ajo-ominaisuuksia. Lisäosat täytyy osittain kirjata ajoneuvopapereihin.
- ▷ Käytä vain ajoneuvolle sallittuja vanteita ja renkaita. Tietoja sallittujen vanneiden ja renkaiden koosta saat ajoneuvon papereista tai kysymällä valtuutetuilta myyjiltä ja huoltokorjaamoilta.
- ▷ Pysäköidessäsi ajoneuvon vedä seisontajarru tiukasti päälle.



- ▷ Kun lähdet ajoneuvosta, sulje aina ovet, ulkoluukut ja ikkunat.
- ▷ Ajoneuvoa saa käyttää tieliikenteessä ainoastaan, jos ajoneuvon kuljettajalla on kyseistä yhdistelmää varten vaadittava ajolupa.
- ▷ Kun myyt ajoneuvon, luovuta uudelle omistajalle kaikki ajoneuvon ja siihen asennettujen laitteiden käyttöohjeet.

# 3

## Turvallisuus

### 3.3 Liikenneturvallisuus



- ▶ Ennen kuin aloitat matkan, kokeile merkinanto- ja valolaitteiden ja jarrujen toimivuus.
- ▶ Kun ajoneuvo on seissyt pidemmän ajan (n. 10 kk), tarkistuta jarrut ja kaasulaitteisto valtuutetussa korjaamossa.
- ▶ Ennen ajoon lähtemistä poista televisio alustalta ja sijoita se asianmukaisesti.
- ▶ Aseta litteäkuvanäyttö ja kuvaruudun pidike perusasentoihinsa ja varmista ne ennen ajoon lähtemistä. Jos kuvaruudun pidike on asennettu kaappiin: Sulje TV-kaappi.
- ▶ Ajon aikana matkailuvaunussa ei saa olla ihmisiä.
- ▶ Ota ajoneuvon kokonaiskorkeus (kattokuormat mukaan luettuina) huomioon alikuluissa, tunneleissa ja vastaavissa.
- ▶ Katon on oltava talvella puhdas lumesta ja jäätä ennen ajon alkua.
- ▶ Tyhjennä jätevesisäiliö ennen ajoon lähtemistä.
- ▶ Työnnä ramppi kokonaan sisään ja varmista se ennen ajoon lähtemistä.
- ▶ Tarkasta säännöllisesti ennen ajon alkua tai 2 viikon välein rengaspaine. Väärä rengaspaine aiheuttaa liiallista kulumista ja saattaa johtaa renkaiden vahingoittumiseen ja jopa rengasrikkoihin. Kuljettaja saattaa menettää ajoneuvon hallinnan.



- ▶ Jaa ajoneuvon kuorma ennen ajon alkua tasaisesti (katso kappale 4).
- ▶ Huomioi teknisesti suurin sallittu kokonaismassa ja akselikantavuudet lastattaessa ajoneuvoa ja tauoilla, kun lastataan lisää esim. matkatavaroita tai elintarvikkeita (katso ajoneuvopaperit).
- ▶ Vetoajoneuvon perävaunun vetokoukun suurinta sallittua tukikantavuutta ei saa ylittää ja vähimmäistukikantavuutta ei saa alittaa. Kuormaa matkailuvaunu näiden näkökohtien mukaisesti.
- ▶ Matkailuvaunua käytettäessä vetoajoneuvossa täytyy olla kaksi ulkopeiliä.
- ▶ Sulje ennen ajon alkua kaapinivet, WC-tilan ovi, kaikki laatikot ja luukut. Jääkaapin oven varmistimen on lukituttava paikoilleen.
- ▶ Muunna pöydät vuoteen alustaksi ennen ajoon lähtemistä tai kiinnitä ne niille tarkoitettuihin pidikkeisiin.
- ▶ Sulje ikkunat ja kattoluukut ennen ajoon lähtemistä.
- ▶ Sulje ennen ajon alkua kaikki ulkoluukut ja lukitse niiden lukot.
- ▶ Poista ennen matkan aloittamista ulkoiset tuet ja käännä ajoneuvon tuet sisään.
- ▶ Veivaa vetoaisan tukipyörä aivan ylös ennen ajoon lähtemistä.
- ▶ Ennen ajon alkua antennit tulee asettaa pysäköintiasentoon.
- ▶ Kiristä pyörien pultit/mutterit ennen ensimmäistä ajoa ja jokaisen pyörän vaihdon jälkeen 50 km:n ajon jälkeen. Tarkista myöhemmin ajoittain, että ne ovat tiukasti kiinni. Kiristyksen vääntömomentti, katso kappale 15.
- ▶ Renkaiden ikä saa olla enintään 6 vuotta, sillä materiaali haurastuu ajan myötä (katso kappale 15).
- ▶ Laske takaosan pyöreän istuinryhmän pöytä ja kiinnitä se istuinpenkkiin. Käytä tähän pidikkeitä, joka kuuluvat sarjavarusteisiin.



## 3 Turvallisuus

### 3.4 Perävaunun käyttö



- ▶ Noudata varovaisuutta kiinnittäessäsi ja irrottaessasi perävaunua. Onnettomuus- ja loukkaantumisvaara!
- ▶ Kun ajoneuvoa siirrellään perävaunun kiinnittämistä ja irrottamista varten, kukaan ei saa oleskella vetoauton ja perävaunun välissä.

### 3.5 Kaasulaitteisto

#### 3.5.1 Yleisiä ohjeita



- ▶ Ennen ajon alkua, ajoneuvosta poistuttaessa tai kun kaasulaitteita ei käytetä, kaikki kaasun sulkuventtiilit ja kaasupullon pääsulkuventtiili on suljettava.
- ▶ Tankattaessa, autolautoilla ja autotallissa ei mikään laite (esim. lämmitin tai jääkaappi) saa olla käytössä, jos siinä käytetään avotulta. Räjähdyksivaara!
- ▶ Jos laitteessa käytetään avotulta, laitetta ei saa ottaa käyttöön suljetuissa tiloissa (esim. autotalleissa). Myrkytys- ja tukehtumisvaara!
- ▶ Anna kaasulaitteistoa koskevat korjaukset, huolto ja muutokset vain valtuutetun ammattikorjaamon tehtäviksi.
- ▶ Anna valtuutetun korjaamon tarkastaa kaasulaitteisto ennen käyttöönottoa kansallisten määräysten mukaisesti. Tämä koskee myös rekisteröimättömiä ajoneuvoja. Jos kaasulaitteistossa ilmenee muutoksia, kaasulaitteisto on välittömästi annettava valtuutetun korjaamon tarkastettavaksi.
- ▶ Myös paineenalennusventtiili ja pakokaasun poisto täytyy tarkastaa. Paineenalennusventtiili täytyy vaihtaa viimeistään 10 vuoden kuluttua. Ajoneuvon haltija on vastuussa toimenpiteen toimeksiannosta.
- ▶ Kaasulaitteiston viat (kaasun haju, kaasun suuri kulutus) aiheuttavat räjähdysvaaran! Sulje kaasupullon pääsulkuventtiili välittömästi. Avaa ikkunat ja ovet ja tuuleta kunnolla.
- ▶ Kaasulaitteiston viassa: Älä polta, älä sytytä avointa tulta äläkä käytä sähköisiä kytkimiä (valovirrankytkimiä tms.).
- ▶ Huolehdi riittävästä tuuletuksesta ennen lieden käyttöönottoa. Avaa ikkuna tai kattoluukku.
- ▶ Älä käytä kaasulietettä tai kaasu-uunia lämmitykseen.
- ▶ Jos kaasulaitteita on useampia, jokaisella kaasulaitteella on oltava oma sulkuventtiilinsä. Kun yksittäisiä kaasulaitteita ei käytetä, kulloisenkin laitteen sulkuventtiili on suljettava.
- ▶ Liekinvarmistinten on sulkeuduttava minuutin kuluessa kaasuliekin sammumisesta. Tällöin kuuluu napsahdus. Tarkasta toiminto silloin tällöin.
- ▶ Asennetut laitteet on tarkoitettu käytettäväksi ainoastaan propaanin- tai butaanikaasulla tai näiden sekoituksella. Kaasupaineen säädin sekä kaikki asennetut kaasulaitteet on tarkoitettu käytettäväksi 30 mbar -käyttöpainella.
- ▶ Propaanikaasu voi kaasuuntua jopa -42 °C:ssa, butaanikaasu puolestaan vain enintään 0 °C:ssa. Näiden rajojen tultua ylityiksi kaasupainetta ei enää ole. Butaanikaasu ei sovellu talvikäyttöön.
- ▶ Tarkista kaasuletken tiiviys kaasupullon liitoskohdassa säännöllisesti. Kaasuletussa ei saa olla halkeamia eikä se saa olla huokoinen. Vaihdata kaasuletku valtuutetussa korjaamossa viimeistään 10 vuoden kuluttua valmistuspäivästä. Kaasulaitteiston käyttäjän täytyy panna vaihtaminen toimeen.

## 3

## Turvallisuus



- ▶ Kaasupullokotelo on tarkoituksensa ja rakenteensa vuoksi ulospäin avoin tila. Vakiona asennettua pakkotuuletusta ei saa peittää tai sulkea. Ulosvirtaavaa kaasua ei muuten voi johtaa ulos.
- ▶ Älä käytä kaasupullokoteloä säilytystilana. On olemassa tulipalon vaara!
- ▶ Varmista kaasupullokotelo asiattomien pääsylvä. Sulje käynti tätä varten.
- ▶ Kaasupullon pääsulkuventtiiliin luo tulee olla vapaa pääsy.
- ▶ Liitä vain kaasulaitteita (esim. kaasugrilli), jotka on suunniteltu 30 mbar - kaasunpaineelle.
- ▶ Pakoputken on oltava liitetty lämmittimeen ja lämmittimen piippuun tiiviisti ja lujasti. Pakoputkessa ei saa olla vaurioita.
- ▶ Pakokaasujen on päästävä poistumaan ulos ja raittiin ilman on päästävä tulemaan sisään esteettä. Pidä siksi pakokaasun poistoputket ja imuaukot puhtaina ja vapaina (esim. lumesta ja jäästä). Lumipenkat tai helmat eivät saa olla kiinni ajoneuvossa.

### 3.5.2 Kaasupullot



- ▶ Kuljeta kaasupulloja vain kaasupullokotelossa.
- ▶ Aseta kaasupullot kaasupullokoteloon pystyyn.
- ▶ Sido kaasupullot kiinni niin, että ne eivät voi kääntyä tai kaatua.
- ▶ Aseta suojakorkki aina paikalleen, kun kaasupullot eivät ole liitettynä kaasuletkuihin.
- ▶ Sulje kaasupullon pääsulkuventtiili ennen kuin paineenalennusventtiili tai kaasuletku irrotetaan kaasupullostä.
- ▶ Liitä paineenalennusventtiili tai kaasuletku kaasupulloihin ainoastaan käsin. Älä käytä työkaluja.
- ▶ Käytä ainoastaan erityisesti ajoneuvokäyttöön tarkoitettuja paineenalennusventtiilejä, joissa on varmuusventtiilit. Muut paineenalennusventtiilit eivät ole sallittuja, ne eivät vastaa kovia kuormituksia.
- ▶ Käytä alle 5 °C:een lämpötilassa paineenalennusventtiilin jäänpoistolaitteistoa (Eis-Ex).
- ▶ Käytä ainoastaan 11 kg tai 5 kg kaasupulloja. Campingpulloja, joissa on sisäänrakennettu takaiskuventtiili (siniset pullot korkeintaan 2,5 tai 3 kg:n sisällöllä) saa käyttää poikkeustapauksissa varoventtiilin avulla.
- ▶ Ulkokaasulaitteiden letkujen tulee olla mahdollisimman lyhyitä (enint. 150 cm).
- ▶ Älä koskaan sulje pohjassa kaasupullon alla olevia tuuletusaukkoja.

## 3

# Turvallisuus

## 3.6 Sähkölaitteisto



- ▶ Anna vain ammattilaisten tehdä sähkölaitteistoon liittyviä töitä.
- ▶ Matkailuvaunun sähkölaitteisto tulisi tarkastaa pätevän sähköasentajan toimesta 2 vuoden välein. Mikäli matkailuvaunua käytetään paljon, joka vuosi. Tarkastuksen jälkeen sähköasentajan tulee laatia raportti sähkölaitteiston tilasta.
- ▶ Ennen kuin teet sähkölaitteiston huoltotöitä, kytke kaikki laitteet ja valaisimet pois päältä, irrota akun liitännät ja ajoneuvo sähköverkosta.
- ▶ Käytä vain alkuperäissulakkeita, jotka vastaavat kooltaa ilmoitettuja arvoja.
- ▶ Vaihda rikkiäiset sulakkeet vain, kun vian syy on tiedossa ja korjattu.
- ▶ Älä koskaan oikosulje tai korjaa sulakkeita.

## 3.7 Vesilaitteisto



- ▶ Vesisäiliöön tai vesijohtoihin jääneestä vedestä tulee nopeasti juotavaksi kelpaamatonta. Puhdista siksi vesijohdot ja vesisäiliö huolellisesti ennen jokaista ajoneuvon käyttöä. Tyhjennä vesisäiliö ja vesijohdot täysin aina ajoneuvon käytön jälkeen.
- ▶ Desinfioi vesilaitteisto ennen ajoneuvon käyttöä sen oltua kauemmin kuin viikon poissa käytöstä.



- ▶ Jollei ajoneuvoa käytetä muutamiin päiviin tai lämmitetä pakkasvaaran aikana, tyhjennä koko vesilaitteisto. Jätä vesihanat keskiasentoon auki. Jätä varmuus-/vedenpoistiventtiili (jos on) ja kaikki vedenpoistohanat auki. Näin vältetään kiinteästi asennettujen laitteiden ja ajoneuvon pakkasvahingot sekä kerrostumat vettäjohtavissa rakenneosissa.

**Katsaus kappaleeseen**

Tästä kappaleesta löydät tärkeitä tietoja siitä, mitä täytyy ottaa huomioon ennen ajoon lähtemistä ja mitä täytyy tehdä ennen ajoon lähtemistä.

Ohjeet koskevat yksittäin:

- ensikäyttöönottoa
- ajoneuvon rekisteröintiä
- vetoajoneuvon kiinnittämistä ja irrottamista
- perävaunun vetokoukkuja
- kuormaa ja sen laskemista
- ajoneuvon kuormaamista
- ramppeja
- PVC-lattiapäällystettä
- television sijoittamista

Kappaleen lopusta löydät tarkastuslistan, johon on vielä koottu tärkeimmät seikat.

**4.1 Ensimmäinen käyttöönotto**

- ▷ Kiristä pyörien pultit/mutterit ennen ensimmäistä ajoa ja jokaisen pyörän vaihdon jälkeen 50 km:n ajon jälkeen. Tarkista myöhemmin ajoittain, että ne ovat tiukasti kiinni. Kiristuksen vääntömomentti, katso kappale 15.



- ▷ Tarkasta, vastaako vetoajoneuvon valaistuslaitteisto matkailuvaunun matkailuvaunun valaistuslaitteistoa (katso kappale 9) ja syöttääkö vetoajoneuvo 12 V:n nimellisjännitettä.

Matkailuvaunun mukana toimitetaan avainsarja.

Säilytä aina vara-avain ajoneuvon ulkopuolella. Kirjoita ko. avainnumero muistiin. Jos kadotat avaimen, valtuutettu myyjämme tai korjaamomme voi auttaa.

**4.2 Rekisteröinti**

Matkailuvaunulla on EY-tyyppihyväksyntä.

Matkailuvaunu on rekisteröintivelvollisuuden alainen ajoneuvo. Noudata kansallisia rekisteröintimääräyksiä.

Huomaa, että eräissä maissa vaaditaan EU-rekisterikilven lisäksi erillinen kansallisuustunnus.

## 4

# Ennen ajoa

## 4.3 Kiinnittäminen



- ▶ Noudata varovaisuutta kiinnittäessäsi ja irrottaessasi perävaunua. Onnettomuus- ja loukkaantumisvaara!
- ▶ Kun ajoneuvoa siirrellään perävaunun kiinnittämistä ja irrottamista varten, kukaan ei saa oleskella vetoauton ja perävaunun välissä.
- ▶ Huomioi vetoajoneuvon sallitut tuki- ja taka-akselikantavuudet. Tukikantavuutta ja taka-akselin kantavuutta ei saa ylittää. Tuki- ja taka-akselikantavuusarvot löydät ajoneuvopapereista ja vetokoukun papereista.
- ▶ Huolehdi siitä, että kytkimen sisäpuoli ei ole likainen ja että kytkimen liikkuvat osat (ei kuulapesä) on voideltu.
- ▶ Älä voitele kuulaa käyttäessäsi varmuuskytkintä. Hankauspinnat puristetaan kytkinkuulaan ja ne synnyttävät täten heilahtelunvaimennusmomentin. Heilahduksenvaimennus on taattua vain silloin, kun vetoajoneuvon kytkinkuula on puhdas rasvasta ja muista jäänteistä. Huolehdi varmuuskytkintä voidellessasi siitä, että öljyä tai rasvaa ei joudu hankauspinoille.



- ▷ Työntöjarrullinen matkailuvaunu: Älä kiinnitä tai irrota matkailuvaunua työntöjarrun ollessa päällä.
- ▷ Veivaa vetoaisan tukipyörä ja aseta se maahan ajoneuvon kiinnittämiseksi.
- ▷ Älä käytä varmuuskytkimen vakautusvipua siirtelyapuvälineenä.



- ▷ Tarkasta, sopiiko matkailuvaunun liitännäpistoke vetoajoneuvon pistorasiaan. Jos liitännäpistoke ja pistorasia ovat erilaisia, kysy valtuutetulta myyjältä tai korjaamolta adapterivaihtoehtoja.
- ▷ Lisätietoja varmuuskytkimestä löydät valmistajan erillisestä käyttöohjeesta.

### Kiinnittäminen:

- Matkailuvaunun kiinnittäminen (katso luku 4.4). Kytkinkidan ja kuulan tulee tarttua toisiinsa eivätkä ne saa vain olla irtonaisina päällekkäin. Kytkinkidan täytyy sulkea kuula kokonaan sisäänsä.
- Ripusta liikkeellelähtöjarrun varmistusvaijeri vetoajoneuvon silmukkaan ja/tai perävaunulaitteen silmukkaan. Huomioi tässä yhteydessä vaijerin pituus: vaijeri ei saa laahata maata eikä laukaista jarrutoimintoa kaarreaajossa.
- Veivaa vetoaisan tukipyörä aivan ylös. Suuntaa tällöin pyörä ajosuuntaan ja kohti aisalaatikkoa.
- Työnnä matkailuvaunun liitännäpistoke vetoajoneuvon pistorasiaan. Huomaa, että suojakannen nokat tarttuvat pistokkeeseen. Nokat estävät pistokkeen irtoamisen ajon aikana.
- Aseta liitojohto väljälle silmukalle aisan päälle. Huolehdi siitä, että se ei voi laahata maata.
- Tarkista, että perävaunun vetokoukku on oikein kytkinkuulalla. Huomioi turvavilmaisien.
- Tarkista, onko kaikki kampituet ja vetoaisan tukipyörä veivattu ylös.
- Tarkista matkailuvaunun valolaitteisto vetoajoneuvon ollessa kiinnitettynä.

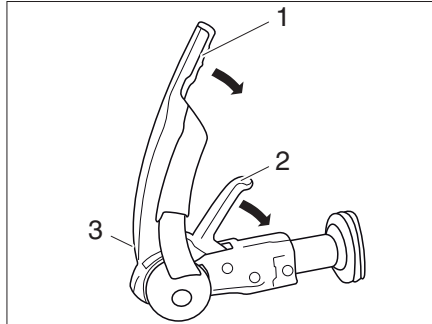
## 4 Ennen ajoa

### 4.4 Perävaunun vetokoukut



- ▷ Varmista ennen matkailuvaunun kiinnittämistä, että vetolaitteiston kuulapää on puhdas liasta ja rasvasta.

#### 4.4.1 Varmuuskytkin AKS 3004

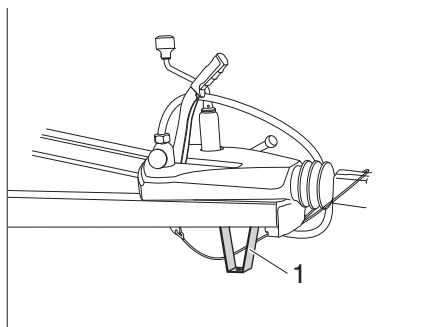


Kuva 1 Varmuuskytkin AKS 3004

#### Kiinnittäminen:

- Vedä vakautusvipu (Kuva 1,1) ylös vastimeen asti.
- Vedä kytkinkahvaa (Kuva 1,2) ylös.
- Aseta avattu varmuuskytkin vetokouluun kuulalle. Kytinkahva lokahtaa kuuluvasti paikalleen ja palaa alkuasentoonsa.
- Paina lisäksi kytkinkahvaa kädellä (ei jalalla) alaspäin. Sulkeutuminen ja varmistus tapahtuu automaattisesti.
- Suorita katsetarkastus: Turvailmaisimen (Kuva 1,3) vihreän sylinterin täytyy olla näkyvissä.
- Aktivoi vakautuslaitteisto. Paina vakautusvipu tätä varten (Kuva 1,1) rajoittimeen asti alas.
- Varmista, että katkaisuvaijeri johdetaan siististi katkaisuvaijerin ohjaimen läpi.

#### 4.4.2 Tukisanka

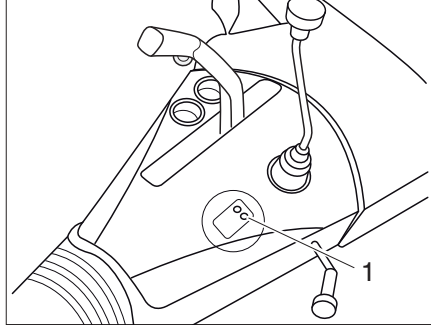


Kuva 2 Tukisanka

Aisan alla on mallista riippuen tukisanka (Kuva 2,1), joka suojaa liitântää maakosketuksesta aiheutuvalta likaantumiselta.

## 4 Ennen ajoa

### 4.4.3 ATC (AL-KO Trailer Control)



Kuva 3 ATC:n LED (AL-KO Trailer Control)

Valinnainen ajovakautusjärjestelmä reagoi automaattisesti, jos ajoneuvoyhdistelmän heilahtelu ylittää tietyt raja-arvot. Jos matkailuvaunu alkaa heittelehtiä sivusuunnassa, se alkaa jarruttaa automaattisesti. Jarrutuksen ansiosta matkailuvaunu palaa itsestään oikealle ajouralle ja yhdistelmä voi jatkaa turvallisesti matkaansa.

*ATC:n liittäminen:*

- Liitä ATC:n pistoke perävaunun vetokoukkuun. Järjestelmä suorittaa itsetestin, LED:iin (Kuva 3,1) syttyy punainen valo.
- Itsetestin jälkeen LED:iin (Kuva 3,1) syttyy vihreä valo, ATC on aktiivinen. Jos LED:iin ei syty vihreää valoa, ATC ei toimi oikein, katso seuraava taulukko.

LED, väri	Tila, ATC	Korjaustoimi	Tulos	Tila
Vihreä	ATC on aktiivinen			ATC on valmis
Vihreä vilkkuva	ATC on aktiivinen Itsetesti suoritetaan	Aja hieman eteenpäin itsetestin päättämiseksi Tarkasta LED uudelleen	Vihreä LED palaa	ATC on valmis
Punainen	ATC ei aktiivinen Ajon jatkaminen mahdollista	Irrota ATC:n pistoke, odota 5 sekuntia ja liitä uudelleen	Vihreä LED palaa Punainen LED palaa	ATC on valmis ATC:n virhemuisti täynnä Matkailuvaunua voi edelleen vetää, mutta ATC ei pysty vaikuttamaan jarruihin

LED, väri	Tila, ATC	Korjaustoimi	Tulos	Tila
Vilkkuva punainen	ATC:n virhe Ajon jatkaminen ei mahdollista ATC liitettynä	Irrota ATC:n pistoke, odota 5 sekuntia ja liitä uudelleen	Vihreä LED palaa Punainen LED palaa	ATC on valmis  ATC viallinen, ajon jatkaminen ei mahdollista  Irrota työntötanko ja ota yhteyttä valmistajaan
LED pois päältä	Ei virransyöttöä  LED viallinen	Irrota ATC:n pistoke, odota 5 sekuntia ja liitä uudelleen  Tarkasta jännitysoitto  Tarkasta työntötangon asento ennen ajon jatkamista	Vihreä LED palaa  LED ei toimi	ATC on valmis  Tarkasta työntötangon asento: Punainen viiva näkyvässä: ajoa ei voi enää jatkaa  Punainen viiva ei näkyvässä: ajoa voi jatkaa, ota yhteys valmistajaan

#### 4.5 Matkailuvaunun irrottaminen vetoajoneuvosta



- ▶ Noudata varovaisuutta kiinnittäessäsi ja irrottaessasi perävaunua. Onnettomuus- ja loukkaantumisvaara!
- ▶ Noudata myös tässä käyttöohjeessa olevia kiinnittämistä koskevia lisäturvavaihtoehtoja.

*Matkailuvaunun irrottaminen vetoajoneuvosta:*

- Vedä matkailuvaunun seisontajarru päälle.
- Aseta molempien pyörän alle kiilat.
- Vedä matkailuvaunun liitäntäpistoke vetoajoneuvon pistorasiasta ja työnnä se vetoaisassa olevaan pidikkeeseen.
- Ota katkaisujarrun vaijeri pois vetoajoneuvosta.
- Veivaa vetoaisan tukipyörää alas, kunnes se on tukevasti kiinni maassa. Vapauta perävaunun vetokoukku tämän jälkeen.
- Nosta vetoaisaa sen tukipyörän avulla niin paljon, että vetoajoneuvo voidaan ajaa pois vaarattomasti.



## 4 Ennen ajoa

### 4.6 Kuorma



- ▶ Liian suuri kuorma ja väärä rengaspaine saattavat aiheuttaa rengasrikkoja. Kuljettaja saattaa menettää ajoneuvon hallinnan.
- ▶ Ajoneuvopapereissa ilmoitetaan vain teknisesti sallittu kokonaispaino ja paino ajovalmiina, ei kuitenkaan ajoneuvon todellista painoa. Oman turvallisuutesi vuoksi suosittelemme, että kuormattu ajoneuvo punnitaan ennen ajoon lähtemistä yleisessä ajoneuvovaa'assa.
- ▶ Mukauta nopeus ajoneuvon kuormitusasteen mukaiseksi. Jarrumatka kasvaa ajoneuvon ollessa raskaammin kuormattu.



- ▷ Ajoneuvon papereissa mainittu sallittu tekninen kokonaisuudessa (sallittu kokonaispaino) ei saa ylittyä kuorman takia.
- ▷ **Asennettu lisävarustus ja erikoisvarusteet pienentävät kuormaa.**
- ▷ Noudata ajoneuvopapereissa mainittuja akselikantavuuksia.

Kuormaa matkailuvaunu siten, että vetoasia ei paina kytkinpäessä alaspäin sallittua tukikantavuutta suuremmalla voimalla. Painavien esineiden tulisi olla lähellä akselia ja muodostaa painokeskittymä vaunun keskelle.

Huomaa matkailuvaunua kuormatessasi:

- suurin sallittuperävaunukantavuus
- suurin sallittu tukikantavuus (esim. 50 kg)
- vähimmäistukikantavuus kansallisten määräysten mukaisesti

Nää tiedot ilmoitetaan vetoajoneuvon käyttöohjeissa.

#### Suurimmat sallitut kuormat

Nimi	Kuormitus (kg)
Kerrossängyt	80
Kokoontaitettavat vuoteet	50
Yksittäiset vuoteet	100
Kattokuorma (pintakuorma)	100
Laatikat	10

## 4

# Ennen ajoa

### 4.6.1 Käsitteet



- ▷ Tekniikassa käytetään nykyään sanan "paino" sijasta termiä "massa". Jokapäiväisessä kielenkäytössä on "paino" kuitenkin yleisempi. Sen vuoksi ymmärtävyyden parantamiseksi käytetään seuraavissa luvuissa termiä "massa" vain kiinteissä ilmauksissa.
- ▷ Kaikki tiedot ovat EU-normin DIN EN 1645-2 mukaisia.

#### Kuormatun ajoneuvon teknisesti sallittu kokonaispaino

Teknisesti sallittu kokonaispaino kuormattuna on paino, jota ajoneuvo ei saa koskaan ylittää.

Teknisesti sallittu kokonaispaino kuormattuna koostuu **ajovalmiista painosta ja kuormasta**.

Lastatun ajoneuvon teknisesti sallittu kokonaispaino kuormattuna (sallittu kokonaispaino) ilmoitetaan valmistajan toimesta ajoneuvopapereissa.

#### Paino ajovalmiina

Paino ajovalmiina on ajovalmiin vakioajoneuvon paino.

Ajovalmiin ajoneuvon paino koostuu seuraavista tekijöistä:

- Tyhjäpaino (tyhjän ajoneuvon paino) tehtaalla asennettu vakiovarustus mukaan luettuna
- Perusvarustuksen paino

Perusvarustus käsittää kaikki varusteet ja nesteet, jotka ovat ajoneuvon turvallisen ja asianmukaisen käytön kannalta välttämättömiä. Perusvarustuksen paino sisältää:

- 15 l puhdas vesi
- 100 %:sesti täytetyt alumiinikaasupullot
- Täytetty lämmitysjärjestelmä
- Täytetty WC-huuhtelujärjestelmä
- Syöttöjohdot 230 V:n syötölle (kaapelikela)

Jätevesisäiliö ja septitankki ovat tyhjiä.

#### Esimerkki yhdestä kaasupullosta koostuvan perusvarustuksen laskemiseksi

Puhdas vesi	15 kg
Täytetty teräksinen kaasupullo	+ 25 kg
Kaapelin tulojohto 230 V / kaapelikela	+ 5 kg
<b>Summa</b>	<b>= 45 kg</b>

Ajovalmiin ajoneuvon todellinen paino perusvarustus mukaan lukien on ilmoitettu CoC-todistuksessa (Certificate of Conformity). (Certificate of Conformity).

**Kuorma** Kuorma koostuu seuraavista seikoista:

- Lisävarusteet
- Henkilökohtaiset varusteet

Kuorman yksittäisten osien selitykset löydät seuraavasta tekstistä.



- ▷ Ajoneuvon kuormaa voidaan lisätä pienentämällä ajovalmiin ajoneuvon massaa. Tätä varten on esimerkiksi sallittua tyhjentää nestesäiliöitä tai ottaa kaasupullot pois ajoneuvosta.

## 4

# Ennen ajoa

### Lisävarusteet

Lisävarusteluun kuuluvat lisävarusteet ja erikoisvarustus. Esimerkkejä lisävarustelusta ovat:

- Kattoreelinki
- Varapyörä
- Markiisi
- Polkupyöräteline
- Satelliittilaitteisto
- Mikroaaltouuni
- Lämminvesijärjestelmä

Erilaisten erikoisvarustusten painot ilmoitetaan kappaleessa 17, tai ne saa selville valmistajalta.

### Henkilökohtaiset varusteet

Henkilökohtainen varustus käsittää kaikki ajoneuvossa kuljetettavat esineet, jotka eivät kuulu lisävarustukseen. Henkilökohtaisiin varustuksiin kuuluu esimerkiksi:

- Elintarvikkeet
- Astiat
- Televisio
- Radio
- Vaatteet
- Vuodevaatteet
- Leikkikalut
- Kirjat
- WC-tarvikkeet

Henkilökohtaiseen varustukseen kuuluvat näiden sijoituspaikasta riippumatta lisäksi:

- Polkupyörät
- Veneet
- Surffilaudat
- Urheiluvälineet

Henkilökohtaisiin varustuksiin valmistajan tulee ottaa huomioon vähintään seuraavan kaavan mukaan selvitettävä paino:

**Kaava**  $M \text{ (kg)} = 10 \times N + 10 \times L$

**Selitys** N = valmistajan määrittelemä vuodemäärä  
L = matkailuvaunun kokonaispituus metreinä aisaa lukuun ottamatta

**Esimerkki** Matkailuvaunu, jossa on 4 vuodetta ja jonka pituus on 5 m:  
 $M \text{ (kg)} = 10 \times 4_{\text{vuodetta}} + 10 \times 5_{\text{metriä}} = 90 \text{ kg}$

## 4

# Ennen ajoa

### 4.6.2 Kuorman laskeminen



- ▶ Kuorman laskeminen tehtaalla tapahtuu osittain summittaisten painojen perusteella. Teknisesti sallittua kokonaispainoa kuormattuna ei saa turvallisuussyistä koskaan ylittää.
- ▶ Ajoneuvopapereissa ilmoitetaan vain teknisesti sallittu kokonaispaino ja paino ajovalmiina, ei kuitenkaan ajoneuvon todellista painoa. Oman turvallisuutesi vuoksi suosittelemme, että kuormattu ajoneuvo punnitaan ennen ajoon lähtemistä yleisessä ajoneuvovaa'assa.

Kuorma (katso luku 4.6.1) on seuraavien painojen välinen painoero

- teknisesti sallittu kokonaispaino kuormattuna ja
- ajovalmiin ajoneuvon paino.

#### Esimerkki kuorman määrittämisestä

	Laskennallinen paino kiloina (kg)	Laskelma
Teknisesti sallittu kokonaispaino ajoneuvopaperien mukaisesti	1500	
CoC-todistuksen mukainen ajovalmiin ajoneuvon todellinen paino perusvarustus mukaan lukien	- 1200	
<b>Tulee sallittuna kuormana</b>	<b>300</b>	
Lisävarusteet	- 40	
<b>Tuottaa henkilökohtaista varustusta varten</b>	<b>= 260</b>	

Kuorman laskeminen teknisesti sallitun kuormatun kokonaismassan ja valmistajan antaman ajovalmiin massan erosta on vain teoreettinen arvo.

Vain kun ajoneuvo täytetyillä säiliöillä, täytetyillä kaasupulloilla ja koko lisävarustuksella punnitaan yleisessä ajoneuvovaa'assa, voi todellisen kuorman selvittää.

Teknisesti sallitun kuormatun kokonaismassan ja ajoneuvon punnitun painon erotus antaa todellisen kuorman.

Tuloksena on paino, jonka voi kuormata henkilökohtaisilla varusteilla.

### 4.6.3 Matkailuvaunun oikein tapahtuva lastaaminen

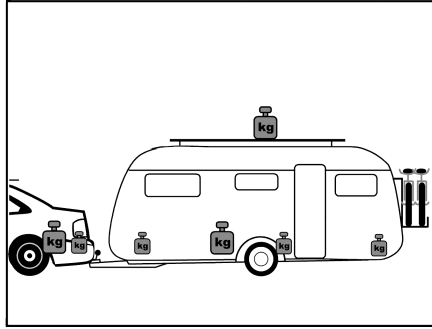


- ▶ Älä koskaan ylitä teknisesti suurinta sallittua kokonaismassaa.
- ▶ Jakaa kuorma tasaisesti ajoneuvon vasemmalle ja oikealle puolelle.
- ▶ Sijoita kaikki esineet niin, etteivät ne pääse liukumaan.
- ▶ Sijoita raskaat esineet (etuteltta, säilykkeet ym.) lähelle akseleita. Raskaiden esineiden säilyttämiseen sopivat ennen kaikkea alhaalla sijaitsevat säilytystilat, joiden ovi ei aukea ajosuuntaan.
- ▶ Pinoa kevyemmät esineet (vaatteet) yläkaapistoihin.
- ▶ Älä kuormaa matkailuvaunua koskaan takapainoiseksi.

Kuorman suositeltavaa järjestelyä ei ole mahdollista suorittaa johdonmukaisesti, koska säilytystilat on jaettu pitkin matkailuvaunun sisätilaa. Huolehdi siitä, että raskaat tavarat tulevat lähelle akselia alas, ts. lähelle ajoneuvon lattiaa. Sijoita raskaat esineet (etuteltta, säilykkeet ym.) mahdollisesti vetoajoneuvon.

## 4

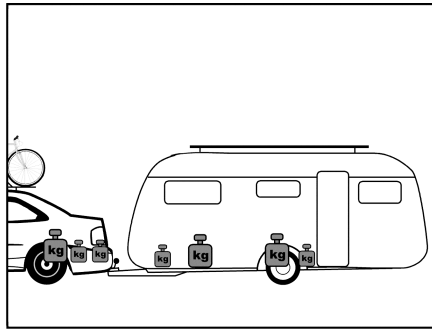
## Ennen ajoa



Kuva 4 Painon väärä jakaminen

### Väärä kuormaus

Etäällä toisistaan sijaitsevat kuormat (Kuva 4) lisäävät heittelehtimistäipumusta. Kattokuormat huonontavat ajo-ominaisuuksia ja siirtävät painopistettä ylös. Tämä voimistaa heittelehtimistäipumusta.



Kuva 5 Painon oikea jakaminen

### Oikein tapahtuva kuormaaminen

Sijoita raskaat esineet kuten esim. etuteltta, säilykkeet ym. mahdollisuuksien mukaan vetoajoneuvoon. Kiinnitä polkupyörät vetoajoneuvon katolle. Sijoita kaikki kurmat lähelle akselia (Kuva 5).

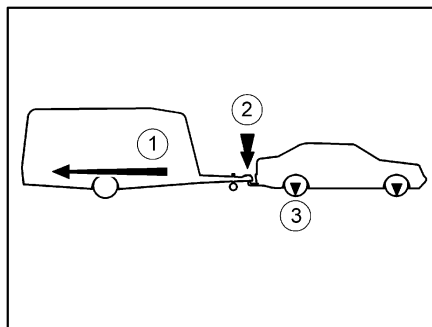
### 4.6.4 Perävaunu-, tuki- ja akselikantavuus



▷ Matkailuvaunun tukikantavuus saa olla korkeintaan 100 kg.



▷ Vetoajoneuvon ja perävaunun valinnassa tärkeitä ovat ajoneuvopapereihin merkityt tiedot.



- 1 Perävaunun kantavuus
- 2 Tukikantavuus
- 3 Akselikantavuus

Kuva 6 Perävaunu-, tuki- ja akselikantavuus

**Perävaunukantavuus**

Ajoneuvopapereissa ilmoitettu vetoajoneuvon perävaunukantavuus (Kuva 6,1) kertoo, mitä **maksimipainoa** vetoajoneuvo saa vetää. Perävaunukantavuus viittaa matkailuvaunun **todelliseen** painoon **eikä** matkailuvaunun teknisesti sallittuun kokonaismassaan.

**Esimerkki**

Vetoajoneuvo saa vetää 1200 kg:n kuormaa. Jos matkailuvaunun teknisesti sallittu kokonaismassa on 1200 kg ja se painaa todellisesti 900 kg, siihen voi lastata vielä 300 kg. Jos kuitenkin matkailuvaunun teknisesti sallittu kokonaismassa on 1400 kg, voi sen kuormata korkeintaan 1200 kg:aan asti.

**Tukikantavuus**

Tukikantavuus (Kuva 6,2) kertoo, miten suurella painolla matkailuvaunun aisa saa painaa vetoajoneuvon vetokoukku. Tätä koskevia tietoja löydät perävaunun vetokoukun kuvauksesta ja ajoneuvopapereista. Perävaunun vetokoukku, jonka sallittu tukikantavuus on 50 kg, ei saa siis kannatella kuormattua matkailuvaunua, joka tukikantavuus on 75 kg. Lisäksi tukikantavuus tulee ottaa huomioon vetoajoneuvon teknisesti sallittu kokonaispainon yhteydessä. Mahdollisesti vetoajoneuvon kuormaa täytyy vähentää tukikantavuuden verran.

Älä koskaan ylitä vetoajoneuvon ja matkailuvaunun teknisesti sallittua kokonaismassaa.



▷ Vain jos tukikantavuus on sovitettu optimaalisesti vetoajoneuvon ja matkailuvaunun yhdistelmään, saavuttaa yhdistelmä parhaan ajovakautensa ja tieliikenneturvallisuutensa. Optimaalinen tukikantavuus on samalla suurin mahdollinen tukikantavuus.

- Tarkasta ajoneuvopapereista ja perävaunun vetokoukun kuvauksesta suurin sallittu tukikantavuus.
- Jos ajoneuvopapereissa ja perävaunun vetokoukun kuvauksessa on annettu eri arvot: Valitse **matalin** arvo. Tämä arvo ei ole **suurin mahdollinen tukikantavuus** yhdistelmälle.
- Tarkasta tukikantavuus ennen jokaista ajoa, esim. tukikantavuusvaakalla. Saadaksesi oikean arvon, aseta tukikantavuusvaaka pystysuoraan kytkinkidan alle ja matkailuvaunun aisa vaakasuoraan.
- Matkailuvaunu voi olla varustettu taaruspainolla. Se on sijoitettu kaasukoteloon. Kyseisen lisäsäiliön voi täyttää tarvittavan tukikuorman saavuttamiseksi hiekalla tai vedellä. Lisäsäiliötä voi käyttää myös juomaveden säilytykseen. Mikäli tarvittava tukikuorma saavutetaan myös ilman taaruspainoa, lisäsäiliön voi poistaa.
- Jaa matkailuvaunun kuorma siten, että mitattu tukikantavuus tulee suurinta mahdollista tukikantavuutta lähelle. Älä ylitä suurinta mahdollista tukikantavuutta.

**Akselikantavuus**

Akselikantavuus (Kuva 6,3) on myös vetoajoneuvon ajoneuvopapereissa ja ilmoittaa korkeimman sallitun paino etu- ja taka-akselille. Akselikantavuutta ei saa ylittää perävaunulla. Yllä oleva piirros osoittaa, mitkä voimat yhdistelmään vaikuttavat.

## 4

## Ennen ajoa

### 4.6.5 Kattokuormat



- ▶ Tikkailla saa nousta ainoastaan taempien kampitukien ollessa ulosajettuina **tai** matkailuvaunun ollessa kytkettynä vetoajoneuvoon **tai** matkailuvaunun ollessa takaa tuettu sillä tavoin, että se ei voi kallistua. Muussa tapauksessa matkailuvaunu voi kallistua taaksepäin. Putoamisvaara!
- ▶ Noudata varovaisuutta tikkailla noustessasi. Liukastumisvaara tikkaiden ollessa kosteat tai jäiset.
- ▶ Noudata varovaisuutta katolle noustessasi. Liukastumisvaara katon ollessa kostea tai jäinen.
- ▶ Kattoa ei saa kuormata liian raskaasti. Ajoneuvon ajo-ominaisuudet ja jarrutuskäyttäytyminen huononevat katon kuormituksen kasvaessa.
- ▶ Noudata suurinta sallittua 100 kg:n kattokuormitusta!



- ▶ **Ajoneuvon kattoa ei ole tarkoitettu pistekuormitusta varten. Peitä kävelyalue suorialaisesti ennen katolle astumista. Tähän tarkoitukseen soveltuvat kiiltävän tai pehmeän pinnan omaavat materiaalit, kuten paksut styroksilevyt.**
- ▶ Suurin sallittu kattokuorma on 100 kg.
- ▶ Jos ajoneuvo on varustettu kattoreelingillä, voidaan kattoreelinkiin kiinnittää taakkateline kattokuormia varten (esim. surffilautaa, kumivenettä tai kevyitä kanootteja varten). Erityisiä telinejärjestelmiä on saatavana muiden valmistajien lisävarusteena.
- ▶ Kiristä kattokuormat tukevasti kiinnityshihnoilla. Älä käytä kumisia kiinnitysvälineitä.
- ▶ Huomioi ajoneuvon kokonaiskorkeus kattotelineen ollessa kuormattuna.



- ▶ Kiinnitä vetoajoneuvoon näkyvälle paikalle muistiinpanolappu, jossa lukee kokonaiskorkeus.

### 4.7 PVC-lattiapäällyste



- ▶ Teräväkorkoiset kengät voivat aiheuttaa PVC-lattiapäällysteeseen pysyviä jälkiä. Älä siis kulje ajoneuvossa teräväkorkoisilla kengillä.
- ▶ PVC-lattiapäällyste voi värjäytyä levitetystä kumimatoista tai ketsupin, porkkanamehun, mustekynän musteen, veren tai huulipunon pitkäkestoisesta väikutuksesta. Poista lattian tahrat aina mahdollisuuksien mukaan heti.

## 4 Ennen ajoa

### 4.8 Televisio



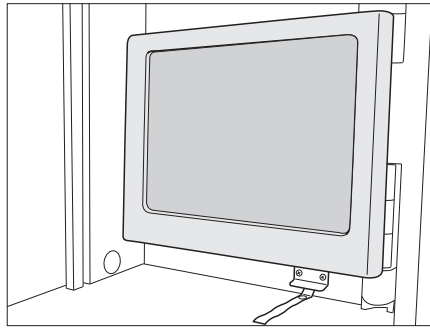
- ▶ Ennen ajoon lähtemistä poista televisio alustalta ja sijoita se asianmukaisesti.
- ▶ Aseta litteäkuvanäyttö ja kuvaruudun pidike perusasentoihinsa ja varmista ne ennen ajoon lähtemistä. Jos kuvaruudun pidike on asennettu kaappiin: Sulje TV-kaappi.
- ▶ Tarkasta ennen jokaista ajoonlähtöä, että antenni on pysäköintiasennossa. Onnettomuusvaara! Pysäköintiasento tarkoittaa: Antenni osoittaa taakseen, on kokonaan laskettu ja salvattu tähän asentoon.



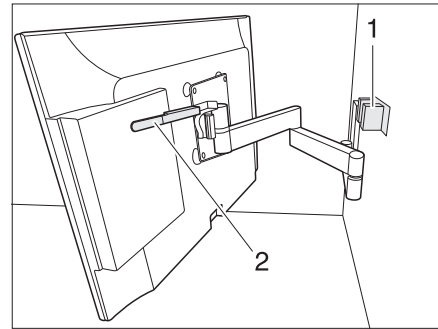
- ▶ Lisätietoja litteäkuvanäytön asettamisesta, katso kappale 7.

#### Pidike nivelvarrella

Litteä kuvaruutu on kiinnitetty nivelvarteen.



Kuva 7 Pidike nivelvarrella



Kuva 8 Pidike kääntövarrella

*Litteän kuvaruudun säilytys:*

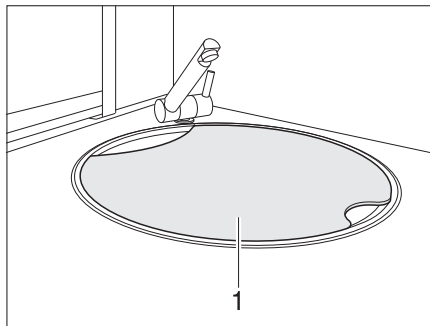
- Käännä litteä kuvaruutu takaisin alkuasentoonsa ja anna napsahtaa kiinni lukitukseen (Kuva 8, 1).

### 4.9 Pesualtaan kansi

Pesualtaassa voi olla irrallinen pesualtaan kansi.



- ▶ Varastoi pesualtaan kansi ennen ajon alkamista.



Kuva 9 Pesualtaan kansi

*Pesualtaan kannen varastointi:*

- Ota pesualtaan kansi pois altaasta ja varastoi se säilytystilaan.



## 4

## Ennen ajoa

## 4.10

## Liikenneturvallisuus



- ▶ Tarkasta säännöllisesti ennen ajon alkua tai 2 viikon välein rengaspaine. Väärä rengaspaine aiheuttaa liiallista kulumista ja saattaa johtaa renkaiden vahingoittumiseen ja jopa rengasrikkoihin. Kuljettaja saattaa menettää ajoneuvon hallinnan.
- ▶ Lisärakenteet, kuten ilmastointilaitte, satelliittiantenni jne. voivat vaikuttaa ajoneuvon korkeuteen.

Käy tarkastusluettelo läpi ennen matkan alkua:

**Vetoajoneuvo ja  
matkailuvaunu**

Nro	Tarkastus	Tarkas- tettu
1	Kaikki ajoneuvopaperit ovat mukana	
2	Vetoajoneuvoon on kiinnitetty kaksi ulkopeiliä	
3	Tukikantavuutta ei ylitetä eikä aliteta	
4	Renkaat ovat asianmukaisessa kunnossa	
5	Valolaitteisto toimii	
6	Työntöjarru toimii	
7	Jarrut reagoivat tasaisesti	
8	Yhdistelmä pysyy jarrutettaessa ajolinjalla	
9	Kokonaiskorkeus todettu ja merkitty muistiin. Säilytä korkeustieto käden ulottuvilla vetoajoneuvossa	

**Vesilaitteisto asunto-osa**

10	Pyörillä kulkeva jätevesisäiliö on sijoitettu kaasupullokoteloon ja varmistettu	
11	Vesilaitteisto tyhjennetty pakkasvaaran aikana. Vesihanat ja poisto- tohanat auki	

**Asunto-osa ulkopuolelta**

12	Markiisi on rullattu kokonaan sisään	
13	Katolla ei lunta eikä jäätä (talvella)	
14	Ulkoliitännät on irrotettu ja johdot pakattu	
15	Ulkoiset tuet poistettu	
16	Kampituet ja vetoaisan tukipyörä on veivattu ylös	
17	Pyörän alle asetettavat kiilat irrotettu ja laitettu pois	
18	Astinlauta sijoitettu varmasti	
19	Ulkoluukut ovat kiinni ja lukittu	
20	Ramppi työnnetty sisään ja varmistettu	
21	Sisäänkäyntiovi kiinni	
22	Sammuta etuteltan valo	

**Asunto-osa sisältä**

23	Ikkunat ja kattoluukut suljettu ja salvattu	
24	Televisio on kiinnitetty TV-kaappiin tai poistettu alustalta ja sijoitet- tettu asianmukaisesti	
25	Televisioantenni on vedetty sisään (jos kiinnitetty)	
26	Irralliset esineet pantu säilytystiloihin tai kiinnitetty	
27	Avoimet pöytätilat tyhjiä	

## 4


## Ennen ajoa

Nro	Tarkastus	Tarkas- tettu
28	Etuteltan valaisimen kattokaapissa ei ole kaasusäiliöitä tai muita syttyviä materiaaleja	
29	Jääkaapin ovi varmistettu	
30	Jääkaappi kytketty 12 V:n käyttöön	
31	Kaikki laatikot ja luukut suljettu	
32	Sisäovet sekä pöytä varmistettu	
33	Asunto-osan pöytä on ripustettu alempaan pidikekiskoon	
34	Nostopöytä on laskettu ja kiinnitetty istuinpenkkeihin	
35	Taitettavat vuoteet tai säädettävät vuoteet varmistettu	
36	Astianpesualtaan kansi sijoitettu varmasti	

## Kaasulaitteisto

37	Kaasupullot kaasupullokotelossa sidottu kiinni niin, etteivät ne pääse liikkumaan	
38	Suojakorkki kaasupullon päällä	
39	Kaasupullon pääsulkuventtiili ja kaasun sulkuventtiilit kiinni	

## Sähkölaitteisto

40	<p>Tarkasta käynnistysakun ja asunto-osan akun jännite (katso kappale 9). Jos osoitin näyttää liian vähäistä akkujännitettä, ko. akku on ladattava. Noudata kappaleessa 9 annettuja ohjeita.</p> <p> ▷ Matkan alkaessa alustan ja asunto-osan akun on oltava täynnä.</p>	
----	---	--

## 5

# Ajon aikana

## Katsaus kappaleeseen

Tästä kappaleesta löydät ohjeita, jotka koskevat matkailuvaunun kanssa ajamista. Ohjeet koskevat yksittäin:

- ajonopeutta
- jarruja
- peruuttamista

### 5.1 Matkailuvaunun käyttö



- ▶ Ajon aikana matkailuvaunussa ei saa olla ihmisiä.
- ▶ Matkailuvaunujen rakenteellinen enimmäisnopeus on 120 km/h. Huomioi maakohtaiset määräykset. Saksassa korkeintaan 100 km/h.
- ▶ Noudata aina yksittäisten maiden nopeusrajoituksia (katso kappale 18).



- ▷ Pidä ajon aikana huolta siitä, että ajoneuvojen välinen kulma pysyy riittävän suurena. Jos se on liian pieni, ajoneuvojen kulmat saattavat osua toisiinsa, mistä voi olla seurauksena huomattavia vaurioita. Pysähdy heti, kun ajoneuvot muodostavat n. 120° kulman (katso kappale 5.3).
- ▷ Sellaisten vetoaisojen kohdalla, joissa on sivulle asennettu tukipyörä, kyseisen puolen vapaa ohjauskulma on hieman rajoitettu.
- ▷ Tarkasta, onko etuteltan valo sammutettu.

Matkailuvaunun kanssa ajaminen poikkeaa oleellisesti ilman vaunua ajamisesta ajoneuvon suuremman leveyden ja pituuden, vähäisemmän kiihtyvyyden ja pidemmän jarrutusmatkan takia. Sovita ajotapa siksi muuttunutta ajokäyttäytymistä vastaavaksi ajaessasi matkailuvaunun kanssa.

### 5.2 Jarruttaminen



- ▶ Anna jarruivat heti valtuutetun ammattikorjaamon korjattaviksi.

#### Jokaisen ajon alussa

Tarkasta aina ennen ajon alkua koejarrutuksella:

- Toimiiko työntöjarru?
- Vaikuttavatko jarrut tasaisesti?
- Pysyykö yhdistelmä jarrutettaessa ajolinjalla?

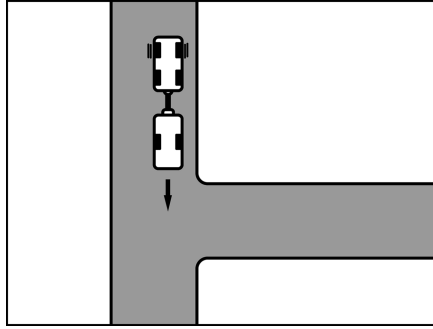
## 5 Ajon aikana

### 5.3 Peruutusajo

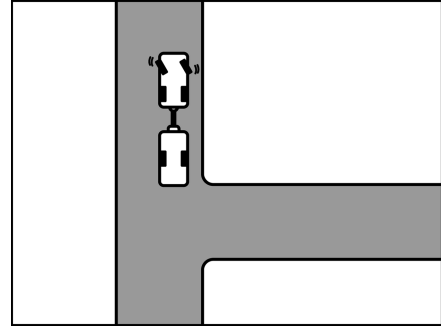


- ▷ Peruutusajossa matkailuvaunu reagoi vetoajoneuvon ohjausliikkeisiin täsmälleen päinvastaisesti. Jos käännät vetoajoneuvon pyörät vasemmalle, matkailuvaunu kulkee oikealle!
- ▷ Älä koskaan peruuta ilman, että toinen henkilö on opastajana.

Kaikissa peruutusautomaatiikalla varustetuissa malleissa matkailuvaunun peruuttaminen on mahdollista ongelmitta. Ota vierimisvastuksen lisäksi huomioon jännösjarruvoima.



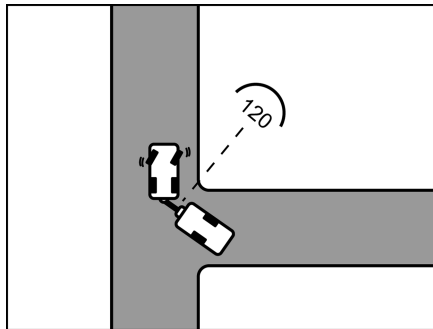
Kuva 10 Lähestyminen



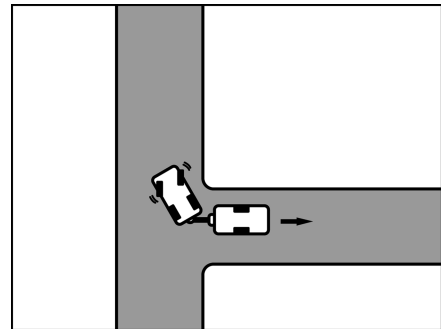
Kuva 11 Pyörät vasemmalle

*Peruuttaminen:*

- Aja niin pitkälle sisäänajoa kohti, että matkailuvaunun perä on suunnilleen sisäänajon kohdalla (Kuva 10).
- Käännä pyörät vasemmalle yhdistelmän seistessä (Kuva 11).
- Aja varovasti taaksepäin. Matkailuvaunu kääntyy oikealle.



Kuva 12 Lähestyminen



Kuva 13 Pyörät oikealle



- ▷ Ajoneuvojen välisen kulman on oltava riittävän suuri, muutoin niiden kulmat osuvat yhteen. Tästä saattaisi olla seurauksena ajoneuvojen huomattavat vauriot. Anna toisen henkilön opastaa itseäsi!
- ▷ Ilmoitettu kulma koskee myös eteenpäinajoa!
- Pysähdy heti, kun ajoneuvot muodostavat n. 120° kulman (Kuva 12).
- Käännä pyörät oikealle ja aja varovasti taaksepäin (Kuva 13).
- Aja lisää taksepäin, korjaa asentoa mahd. ratilla.
- Viimeisten 2–3 m:n matkalla käännä pyörät vielä kerran vasemmalle, jotta yhdistelmä on suorassa.

## 6

# Matkailuvaunun pysäköiminen

## Katsaus kappaleeseen

Tästä kappaleesta löydät ohjeita, jotka koskevat ajoneuvon pysäköimistä.

Ohjeet koskevat yksittäin:

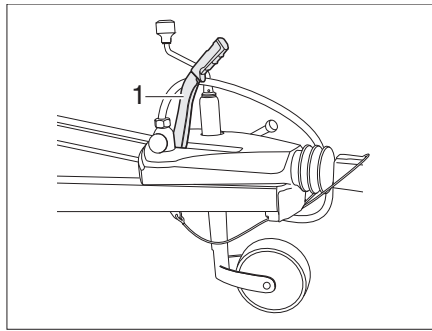
- seisontajarrua
- pyörän alle asetettavia kiiloja
- tukien käyttöä
- astinlautaa
- pyörillä liikkuvaa jätevesisäiliötä
- 230 V:n liitäntää
- jääkaappia



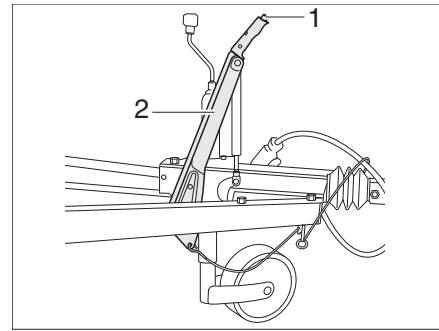
- ▷ Pysäköi ajoneuvo siten, että se on mahdollisimman vaakasuorassa. Varmista ajoneuvo liikkumista vastaan.
- ▷ Eläimet (erityisesti hiiret) voivat aiheuttaa ajoneuvon sisällä huomattavia vahinkoja. Vältäaksesi tämän, tutki ajoneuvo säännöllisesti sen ollessa seisonnassa vahinkojen ja vastaavien eläinten jälkien varalta.

### 6.1 Seisontajarru

Pysäköidessäsi ajoneuvon vedä seisontajarru tiukasti päälle.



Kuva 14 Seisontajarru



Kuva 15 Vaihtoehto: Seisontajarru

*Seisontajarrun vapautus*

- Jarrun vapauttamiseksi vedä jarruvipua (Kuva 14,1) ylöspäin ja laske se tämän jälkeen.

*Vaihtoehto: seisontajarrun vapautus*

- Jarrun vapauttamiseksi paina varmistusnappia (Kuva 15,1) ja laske jarruvipu (Kuva 15,2) alas.



- ▶ Jarruvipu ei saa osua tien pintaan hätätilanteessa. Varmista, että jarruvivun vapaa liikkuvuus säilyy sen jälkeen, kun se on aktivoitu katkaisuvaijerilla (seisontajarru suljetussa asennossa). Huomioi vaadittavat vapaat tilat! Jos seisontajarru osuisi ajoradan pintaan, hätäjarrutustoiminto ei olisi enää taattuna.

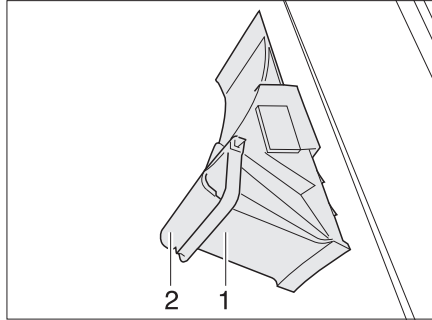


- ▷ Nosta jarruvipua kevyesti ennen seisontajarrun vapauttamista. Näin jousen kuormittama varmistusnappi on helpompi painaa sisään.
- ▷ Vapauta seisontajarru pakkasvaaran aikana toisinaan ja vedä se sitten uudelleen päälle. Näin vältetään kiinnijäytyminen ja -ruostuminen. Varmista ettei ajoneuvo pääse siirtymään ennen seisontajarrun vapauttamista.

## 6 Matkailuvaunun pysäköiminen

### 6.2 Pyörän alle asetettavat kiilat

Käytä pyörän alle asetettavia kiiloja myös loivissa ala- tai ylämäissä. Pyörän alle asetettavat kiilat löytyvät matkailuvaunun kaasupullokotelosta.



Kuva 16 Pyörän alle asetettava kiila

- Poisto:*
- Käännä pidikesanka (Kuva 16,2) alas.
  - Ota pyörän alle asetettava kiila (Kuva 16,1) pidikkeestä.

### 6.3 Kampituet



- ▷ **Älä käytä ajoneuvoon asennettuja kampitukia autonnostimina. Kampituet on tarkoitettu vain pysäköidyn ajoneuvon vakauttamiseen. Ajoneuvon pyörien kuormitusta ei saa keventää.**
- ▷ Pidä ajoneuvoa pysäköidessäsi huolta siitä, että kaikki kampituet kuormittuvat tasaisesti.
- ▷ Kierrä kampituet vasteeseen asti ylös ennen ajoon lähtemistä.
- ▷ Älä käytä kampitukia asennon korjaamiseen epätasaisessa maastossa.



- ▷ Alustan ollessa pehmeä tai joustava aseta tukien alle riittävän suuripintainen levy tai puuta niiden alustaan uppoamisen estämiseksi.

Käytä pysäköidyn matkailuvaunun vakauttamiseen vakiovarusteisiin kuuluvia kampitukia.

Aseta matkailuvaunu vaakasuoraan vetoaisan tukipyörän avulla. Käytä tarkistamiseen pientä vatupassia.

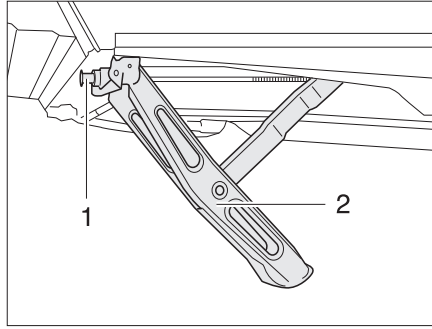
Kun matkailuvaunu on täysin vaakasuorassa, kampea kampituet ulos.



- ▷ Älä rasvaa kampitukien karoja. Ruiskuta kampitukeen normaalia teflonsuihketta.

## 6

# Matkailuvaunun pysäköiminen



Kuva 17 Kampituki alaskamettuna

*Alas kampeaminen:*

- Aseta vakiovarusteisiin kuuluva käsikampi kampituen (Kuva 17,2) kuusiokantaan (Kuva 17,1).
- Käännä käsikampea myötäpäivään. Kampituki kääntyy alas.

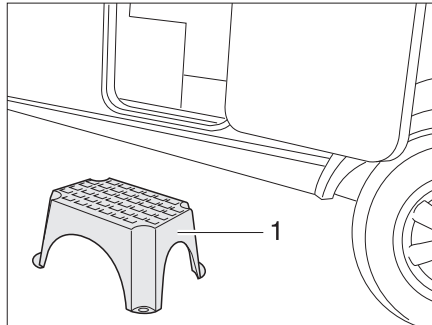
*Ylös kampeaminen:*

- Käännä käsikampea vastapäivään. Kampituki kääntyy ylös.

### 6.4 Astinlauta (vapaasti seisova)



- ▶ Huolehdi siitä, että astinlauta on tukevalla ja tasaisella alustalla. Näin vältetään astinlaudan kaatumiselta.
- ▶ Älä astu astinlaudan reunoille. Liukastumisvaara!
- ▶ Kiinnitä astinlauta maahan, esim. telttavaarnoilla. Astinlauta ei voi lipsahtaa pois alta.

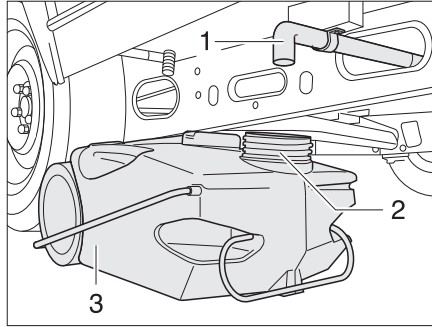


Kuva 18 Astinlauta (vapaasti seisova)

- Aseta astinlauta (Kuva 18,1) matkailuvaunun sisäänkäynnin eteen.

## 6 Matkailuvaunun pysäköiminen

### 6.5 Jätevesisäiliö, pyörillä liikkuva



Kuva 19 Jätevesisäiliö, pyörillä liikkuva

Jätevesisäiliötä (Kuva 19,1) säilytetään ajon aikana matkailuvaunun kaasupullokojelossa. Matkailuvaunun poistoputki (Kuva 19,3) on ajoneuvon pohjassa ajosuuntaan katsottuna vasemmalla.

Ennen kuin käytät vesilaitteistoa: Aseta jätevesisäiliö matkailuvaunun alle siten, että jätevesisäiliön aukko (Kuva 19,2) on poistoputken alla.

### 6.6 230 V:n liitäntä

Ajoneuvon voi liittää 230 V:n syöttöön (katso kappale 9).

### 6.7 Jääkaappi



- ▷ Jääkaapin 12 V -käyttö toimii heti, kun vetoajoneuvo on liitettynä. Kun ajoneuvon moottori on sammutettuna, kytke jääkaappi 230 V -käytölle tai kaasukäytölle akun tyhjenemisen välttämiseksi. 12 V -käyttö toimii ainoastaan sytytyksen ollessa päällekytkettynä.

#### Thetford N4000:n käyttökentän paristopakkaus (optio)

Thetford N4000 -malleihin on saatavana optiona paristopakkaus, joka sijaitsee käyttökentän alapuolella. Paristopakkaus huolehtii käyttökentän virransyötöstä, kun jääkaappia käytetään kaasulla.



- ▷ Paristot eivät ole mukana tehtaalta toimitettaessa. Paristopakkaukseen tarvitaan 6 × 1,5 V AA -paristoa.



# 7

## Asuminen

### Katsaus kappaleeseen

Tästä kappaleesta löydät ohjeita, jotka koskevat ajoneuvossa asumista. Ohjeet koskevat yksittäin:

- ovien ja ulkoluukkujen avaamista ja sulkemista
- ajoneuvon lämmitystä
- ajoneuvon tuulettamista
- ikkunoiden ja rullaverhojen avaamista ja sulkemista
- kattoluukkujen sulkemista ja avaamista
- pöytien järjestelyä
- television kohdistamista
- valaisimia
- istuinryhmien suurentamista
- vuoteiden käyttämistä

#### 7.1 Ovet

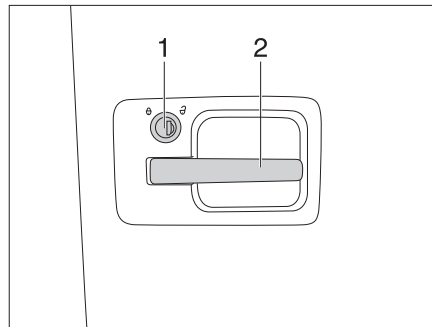


▶ Aja ainoastaan ovien ollessa lukittuna.

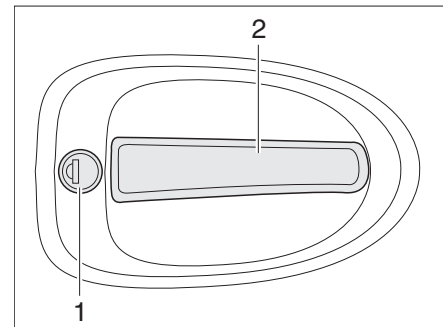


- ▷ Ovien salpaaminen voi estää ovien avautumisen itsestään esim. onnettomuudessa.
- ▷ Kun ovet lukitaan, kukaan ei pääse tunkeutumaan autoon esim. kun pysähdytään liikennevaloissa.
- ▷ Lukitse ovet aina poistuessasi ajoneuvon luota.
- ▷ Sisäänkäyntiovet, joiden saranat ovat vasemmalla, lukitaan ja avataan edellä kuvatun toiminnon peilikuvana.

#### 7.1.1 Sisäänkäyntiovi, ulkoa (taittokahva)



Kuva 20 Oven lukko, ulkoa



Kuva 21 Oven lukko, ulkoa

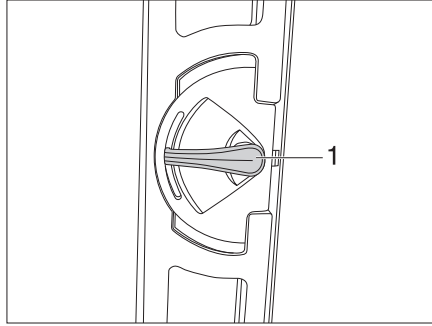
- Avaaminen:**
- Työnnä avain avaimenreikään (Kuva 20,1 ja Kuva 21,1) ja käännä myötäpäivään, kunnes oven lukko avautuu.
  - Käännä avain takaisin keskiasentoon ja vedä se irti.
  - Vedä ovenkahvasta (Kuva 20,2 ja Kuva 21,2). Ovi on auki.

- Lukitseminen:**
- Työnnä avain avaimenreikään (Kuva 20,1 ja Kuva 21,1) ja käännä vastapäivään, kunnes oven lukko lukittuu.
  - Käännä avain takaisin keskiasentoon ja vedä se irti.

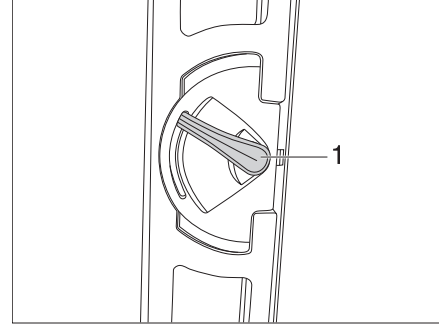
# 7

## Asuminen

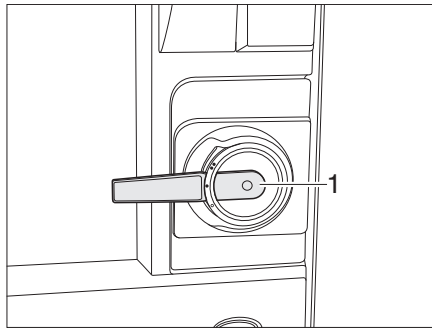
### 7.1.2 Sisäänkäyntiovi, sisältä



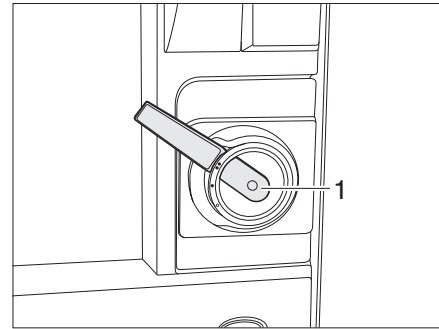
Kuva 22 Versio 1: Sisäänkäyntioiven lukko, sisällä, auki



Kuva 23 Versio 1: Sisäänkäyntioiven lukko, sisällä, lukittu



Kuva 24 Versio 2: Sisäänkäyntioiven lukko, sisällä, auki



Kuva 25 Versio 2: Sisäänkäyntioiven lukko, sisällä, lukittu

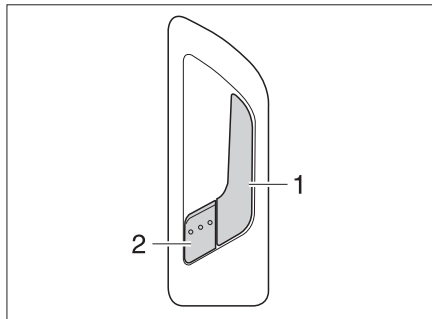
**Avaaminen:** ■ Paina oven kahvaa (Kuva 22,1 tai Kuva 24,1) alaspäin.

**Lukitseminen:** ■ Paina oven kahvaa (Kuva 23,1 tai Kuva 25,1) n. 45° ylöspäin ja jätä tähän asentoon.

### Sisäänkäyntiovi, sisältä (varmistusvivulla)



▷ Älä käytä kahvaa koukkuna vaatteille, laukuille jne.



Kuva 26 Sisäänkäyntioiven lukko, sisällä

**Avaaminen:** ■ Vedä kahvasta (Kuva 26,1). Oven lukko avautuu. Varmistusvipu (Kuva 26,2) kimpoaa automaattisesti ulos.

**Lukitseminen:** ■ Paina varmistusvipua (Kuva 26,2).

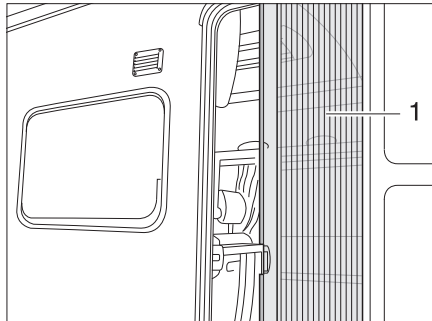
## 7

# Asuminen

### 7.1.3 Hyönteissuoja sisäänkäyntioivella



- ▷ Esinevahingot mahdollisia suljettaessa sisäänkäyntioivi hyönteissuojan ollessa ulosvedettynä. Älä paiskaa sisäänkäyntioivea kiinni.
- ▷ Työnnä hyönteissuoja kokonaan sisään ennen sisäänkäyntioiven sulkemista.



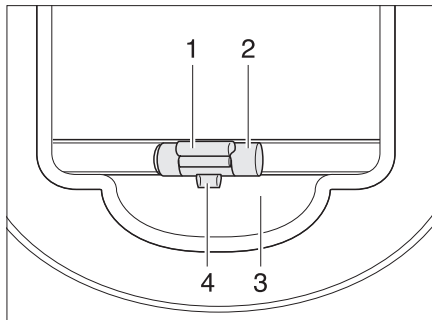
Kuva 27 Hyönteissuoja

**Avaaminen:** ■ Vedä hyönteissuoja kahvasta (Kuva 27,1) kokonaan ulos.

**Sulkeminen:** ■ Työnnä hyönteissuoja kahvasta (Kuva 27,1) sisään.

### 7.1.4 Sisäänkäyntioiven pimennysrullakaihdin (versio 1)

Sisäänkäyntioiven pimennysrullakaihdin on ylemmässä kaihdinlaatikossa.



Kuva 28 Pimennysrullakaihdin

**Sulkeminen:** ■ Vedä pimennysrullakaihdistä kahvasta (Kuva 28,2) alaspäin ja anna sen nap-sahtaa kiinni.

**Avaaminen:** ■ Vedä pimennysrullakaihdistä kevyesti kahvasta (Kuva 28,2) alaspäin ja paina vapautuslistaa (Kuva 28,1) ulospäin. Lukitus (Kuva 28,4) vapautuu pidikkeestä (Kuva 28,3).

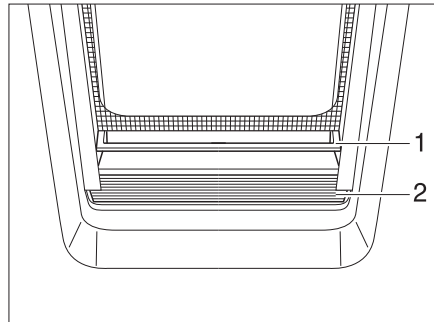
■ Ohjaa pimennysrullakaihdin kahvasta hitaasti takaisin.

## 7

# Asuminen

### 7.1.5 Sisäänkäyntioven pimennysrullakaihdin (versio 2)

Sisäänkäyntioivessa on taitekaihtimella varustettu ikkuna.



Kuva 29 Taitekaihdin

**Sulkeminen:** ■ Ota taitekaihtimen (Kuva 29,2) kahvalistan (Kuva 29,1) keskiosasta kiinni, vedä alhaalta ylöspäin ja päästä irti halutulla korkeudella. Taitekaihdin jää tälle korkeudelle.

**Avaaminen:** ■ Ota taitekaihtimen kahvalistan keskiosasta kiinni ja vedä alaspäin.

### 7.2 Ulkoluukut



- ▷ Sulje ennen ajon alkua kaikki ulkoluukut ja lukitse niiden lukot.
- ▷ Ulkoluukkujen avaamiseksi tai sulkemiseksi avaa tai sulje kaikki lukot, joita ulkoluukkuihin on kiinnitetty.



- ▷ Sulje kaikki ulkoluukut poistuessasi ajoneuvon luota.

Ajoneuvoon asennetut ulkoluukut on varustettu yhtenäisillä lukoilla. Tämän vuoksi kaikki lukot voi avata samalla avaimella.

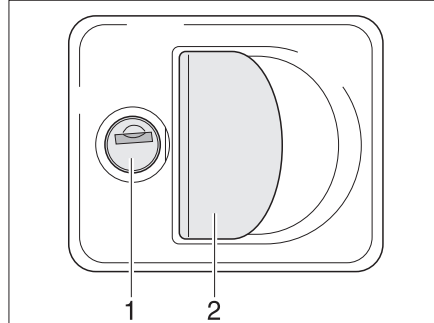
## 7

# Asuminen

### 7.2.1 Luukun lukko vetokahvalla



Vedä yhtäaikaan kaikista ulkoluukun lukkokahvoista ulkoluukun avaamiseksi.



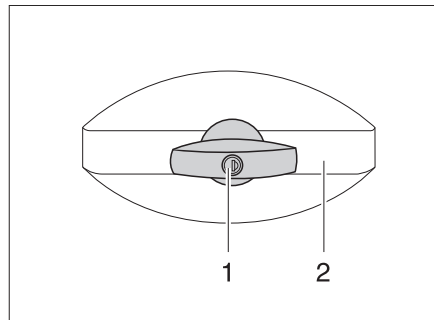
Kuva 30 Luukun lukko vetokahvalla

- Avaaminen:**
- Työnnä avain lukkoon (Kuva 30,1) ja kierrä sitä neljänneskiertos. Luukun lukko avautuu.
  - Vedä avain ulos.
  - Vedä lukkokahvasta (Kuva 30,2). Ulkoluukku on avattu.
- Sulkeminen:**
- Sulje ulkoluukku täysin.
  - Työnnä avain lukkoon ja kierrä sitä neljänneskiertos. Luukun lukko lukkiutuu.
  - Vedä avain ulos.

### 7.2.2 Luukun lukko, ellipsinmuotoinen



- ▷ Avattuun luukun lukkoon voi sateella päästä vettä. Sulje sen vuoksi lukon kahva.



Kuva 31 Luukun lukko, ellipsinmuotoinen, suljettu

- Avaaminen:**
- Työnnä avain avaimenreikään (Kuva 31,1) ja kierrä sitä neljänneskiertos vastapäivään. Lukon kahva (Kuva 31,2) napsahtaa auki.
  - Ota avain pois.
  - Kierrä lukon kahva neljänneskiertos vastapäivään. Luukun lukko on auki.

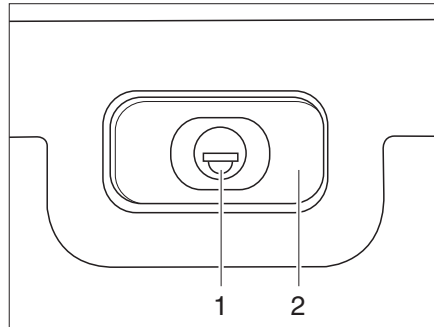
## 7

# Asuminen

*Sulkeminen:*

- Sulje ulkoluukku kokonaan.
- Käännä lukon kahvaa myötäpäivään, kunnes se on vaakasuorassa asennossa. Lukko on nyt suljettu, mutta ei lukittu.
- Pistä avain avaimenreikään.
- Paina avaimen kahvaa sisäänpäin avaimen ollessa lukkoon työnnettynä ja kierrä avainta neljänneskiertos myötäpäivään. Lukon kahva pysyy lukittuna.
- Ota avain pois.

### 7.2.3 Luukun lukko, suorakulmainen



Kuva 32 Luukun lukko, suorakulmainen, suljettu

*Avaaminen:*

- Työnnä avain lukkoon (Kuva 32,1) ja kierrä sitä neljänneskiertos. Lukon kahva (Kuva 32,2) napsahtaa auki.
- Ota avain pois.
- Käännä lukon kahvaa neljänneksen verran. Luukun lukko on auki.

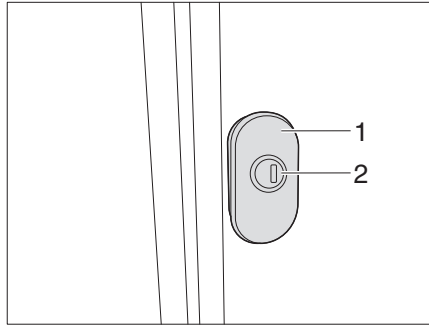
*Sulkeminen:*

- Sulje ulkoluukku kokonaan.
- Käännä lukon kahvaa, kunnes se on vaakasuorassa asennossa. Lukko on nyt suljettu, mutta ei lukittu.
- Pistä avain avaimenreikään.
- Paina avaimen kahvaa sisäänpäin avaimen ollessa lukkoon työnnettynä ja kierrä avainta neljänneskiertos. Lukon kahva pysyy lukittuna.
- Ota avain pois.

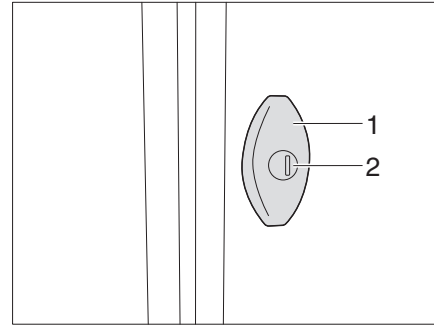
# 7

## Asuminen

### 7.2.4 Vääntöjännitelukko



Kuva 33 Vääntöjännitelukko (versio 1)

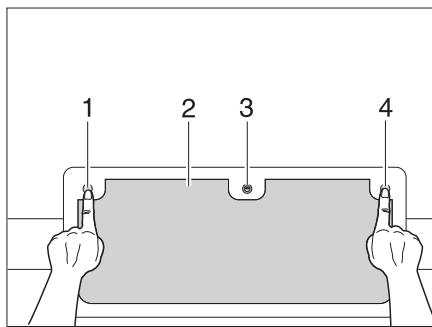


Kuva 34 Vääntöjännitelukko (versio 2)

Vääntöjännitelukossa salpa vetää luukun tiivisteeseen, kun kahvaa käännetään 180°.

- Avaaminen:**
- Työnnä avain lukkoon (Kuva 33/Kuva 34,1) ja kierrä sitä neljänneskiertos. Luukun lukko avautuu.
  - Vedä avain ulos.
  - Vedä vääntöjännitelukosta (Kuva 33/Kuva 34,2) ja käännä sitä 180° vastapäivään. Ulkoluukku on avattu.
- Sulkeminen:**
- Sulje ulkoluukku täysin.
  - Käännä vääntöjännitelukkoa 180° myötäpäivään. Luukku siirtyy tiivistettä kohti.
  - Työnnä avain lukkoon ja kierrä sitä neljänneskiertos. Luukun lukko lukkiutuu.
  - Vedä avain ulos.

### 7.2.5 Luukun lukko painikkeilla



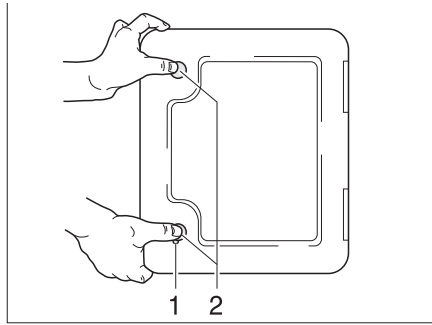
Kuva 35 Luukun lukko painikkeilla, suljettu

- Avaaminen:**
- Työnnä avain lukkoon (Kuva 35,3) ja kierrä sitä neljänneskiertos.
  - Vedä avain ulos.
  - Paina kolme painiketta (Kuva 35,1, 3 ja 4) sisään.
- Sulkeminen:**
- Sulje ulkoluukku (Kuva 35,2) täysin, niin että napsahtaa kuuluvasti paikalleen.
  - Työnnä avain lukkoon (Kuva 35,3) ja kierrä sitä neljänneskiertos. Lukko lukkiutuu.
  - Vedä avain ulos.

## 7

# Asuminen

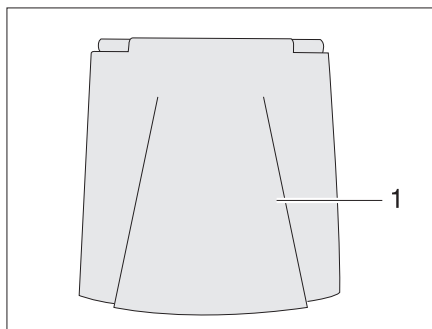
## 7.2.6 Luukku WC-kasetille



Kuva 36 Luukku WC-kasetille

- Avaaminen:**
- Työnnä avain painolukon avaimenreikään (Kuva 36,1) ja kierrä sitä neljänneskierros.
  - Ota avain pois.
  - Paina molempia painolukkoja (Kuva 36,2) samanaikaisesti peukaloilla ja avaa WC-kasetti.
- Sulkeminen:**
- Sulje WC-kasetin luukku ja paina kiinni.
  - Työnnä avain lukkoon (Kuva 36,1) ja kierrä sitä neljänneskierros.
  - Ota avain pois.

## 7.2.7 Ulkoluukun 230 V:n liitäntä



Kuva 37 Ulkoluukun 230 V:n liitäntä

- Avaaminen:**
- Käännä ulkoluukku (Kuva 37,1) ylös.
- Sulkeminen:**
- Käännä ulkoluukku (Kuva 37,1) alas ja paina se kiinni.

## 7.3 Lämmittäminen



- ▶ Lämmityskäytössä vaatekaapissa oleva pakoputki tulee kuumaksi. Älä säilytä siksi mitään lämpöherkkiä vaatekappaleita pakoputken lähellä (katso myös luku 10).



- ▶ Lämmityksen käyttö on kuvattu kappaleessa 10.



## 7

# Asuminen

## 7.4 Tuuletus



- ▶ Ajoneuvon sisällä oleva happi kuluu hengityksestä tai kaasukäyttöisten laitteiden käytöstä johtuen. Sen vuoksi happea tulee koko ajan korvata. Tähän tarkoitukseen ajoneuvossa on pakkotuuletus (esim. kattoluukku pakkotuuletuksella, lautasventtiili tai lattiatuuletin). Älä koskaan peitä tuuletusaukkoja sisältä tai ulkoa, esim. talvisuojalla, tai poista niitä. Pidä pakkotuuletusaukot puhtaana lumesta ja lehdistä. Tukehtumisvaara korkean CO<sub>2</sub>-pitoisuuden takia.



- ▶ Tietyissä sääolosuhteissa metalliesineille voi tiivistyä vettä riittävästä tuuleuksesta huolimatta (esim. lattian ja alustan kiinnitysruuveissa).
- ▶ Aukoissa (esim. lautasventtiileissä, kattoluukkujen reunoissa, pistorasioissa, ikkunoissa, tankkien täyttöaukoissa, luukuissa jne.) voi syntyä lisää kylmäsiltoja.

### Tiivistynyt vesi

Huolehdi riittävästä ilmanvaihdosta tuulettamalla usein ja määrätietoisesti. Vain näin estät veden tiivistymisen viileällä säällä voidaan estää. Kylminä vuodenaikoina saavutetaan miellyttävä sisäilmasto tarkasti sovitetulla lämmityksellä, ilmanvaihdolla ja tuuletuksella. Kun ajoneuvo seisoo pidempään paikallaan, tuuleta se silloin tällöin hyvin, erityisesti kesällä, jotta se ei lämpene liikaa.

## 7.5 Ikkunat



- ▶ Ikkunoissa on pimennysrullakaihdin ja hyttysverkkorullakaihdin. Pimennysrullakaihdin ja hyttysverkkorullakaihdin napsahtavat lukituksen avaamisen jälkeen vetovoiman vaikutuksesta itsetoimivasti alkuperäiseen asentoonsa. Jotta vetomekanismi ei vaurioituisi, pidä pimennysrullakaihtimesta tai hyttysverkkorullakaihtimesta kiinni ja vie hitaasti alkuperäiseen asentoon.
- ▶ **Älä pidä rullaverhoja pitkiä aikoja suljettuina, koska muuten saattaa ilmetä materiaalin väsymistä.**
- ▶ **Kun pimennysrullakaihdin on kokonaan suljettu, voi pimennysrullakaihtimen ja ikkunan väli kuumalla auringonpaisteella lämmetä liikaa. Ikkuna voi vahingoittua. Sulje sen vuoksi pimennysrullakaihdin auringonpaisteella vain 2/3.**
- ▶ Sulje ikkunat ennen ajoon lähtemistä.
- ▶ Säätilasta riippuen sulje ikkunat siten, ettei kosteutta pääse sisään.
- ▶ Avattavien ikkunoiden avaamiseksi tai sulkemiseksi avaa tai sulje kaikki lukitusvivut, joita avattaviin ikkunoihin on kiinnitetty.



- ▶ Sulje ikkunat aina poistuessasi ajoneuvon luota.
- ▶ Kaksinkertaisten akryylilasi-ikkunoiden sisäpuolelle voi äärimmäisissä sääoloissa tiivistyä vettä. Ikkunalasi on rakennettu siten, että tiivistynyt vesi voi ulkolämpötilan kohotessa jälleen höyrystyä. Tiivistynyt vesi ei vaurioita kaksinkertaisia akryylilasi-ikkunoita.

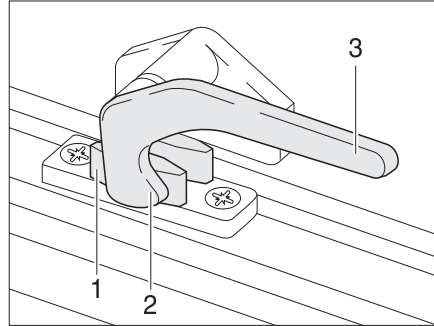
# 7

## Asuminen

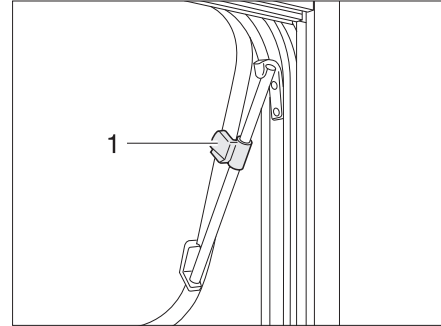
### 7.5.1 Avattavat ikkunat, joissa on kääntöpidikkeet



- ▷ Ole varovainen avattavia ikkunoita avatessasi, jotta ne eivät vääntyile. Sulje ja avaa avattavat ikkunat tasaisesti.



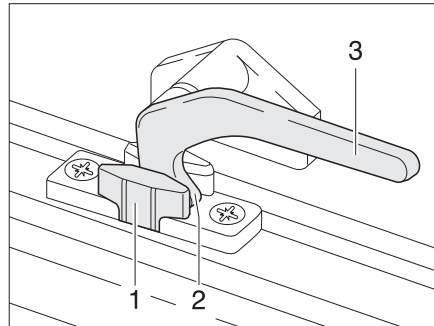
Kuva 38 Lukitusvipu asennossa "kiinni"



Kuva 39 Avattavat ikkunat, joissa on kääntöpidikkeet, avattu

- Avaaminen:**
- Käännä lukitusvipua (Kuva 38,3) neljänneskierros ikkunan keskikohtaa kohti.
  - Avaa ikkuna haluamaasi asentoon ja lukitse se pyälletyllä nupilla (Kuva 39,1).
- Avattava ikkuna pysyy lukittuna haluttuun asentoon.

- Sulkeminen:**
- Kierrä lukitusosaa (Kuva 39,1), kunnes salpaus vapautuu.
  - Sulje avattava ikkuna.
  - Käännä lukitusvipua (Kuva 38,3) ikkunakehyksiä kohti. Lukitusnokka (Kuva 38,2) on ikkunan lukituksen (Kuva 38,1) sisäpuolella.



Kuva 40 Lukitusvipu asennossa "jatkuva tuuletus"

### Jatkuva tuuletus

Avattava ikkuna voidaan asettaa lukitusvivun avulla 2 eri asentoon:

- Asennossa "jatkuva tuuletus" (Kuva 40)
- Asennossa "täysin suljettu" (Kuva 38)

Asettaaksesi avattavan ikkunan "jatkuvan tuuletuksen" asentoon:

- Käännä lukitusvipua (Kuva 40,3) neljänneskierros ikkunan keskikohtaa kohti.
- Työnnä ikkunaa kevyesti ulospäin.
- Käännä lukitusvipu takaisin. Lukitusnokan (Kuva 40,2) tulee mennä ikkunan lukituksen syvennykseen (Kuva 40,1).

Avattava ikkuna ei saa ajon aikana olla asennossa "jatkuva tuuletus".

Sateella roiskevesi voi päästä asunto-osaan, jos avattava ikkuna on asennossa "jatkuva tuuletus". Sulje tämän vuoksi ikkuna sateella kokonaan.

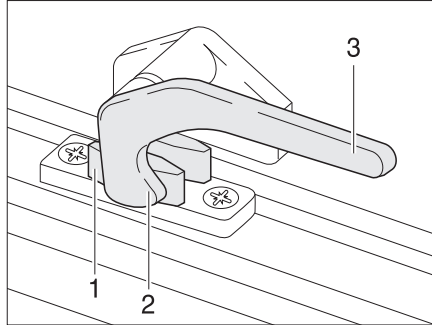
# 7

## Asuminen

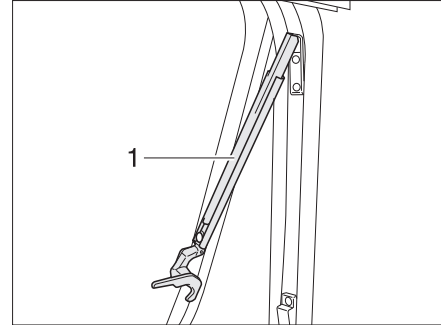
### 7.5.2 Avattavat ikkunat, joissa on automaattipidikkeet



- ▷ Avaa ikkuna kokonaan vapauttaaksesi salpauksen. Jos salpausta ei vapauteta ja ikkuna suljetaan silti, ikkuna saattaa hajota suuren vastapaineen takia.
- ▷ Ole varovainen avattavia ikkunoita avatessasi, jotta ne eivät vääntyile. Sulje ja avaa avattavat ikkunat tasaisesti.



Kuva 41 Lukitusvipu asennossa "kiinni"

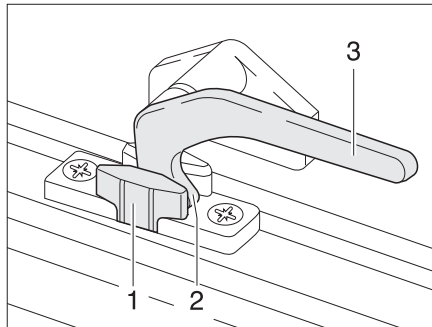


Kuva 42 Avattavat ikkunat, joissa on automaattipidikkeet, avattu

- Avaaminen:**
- Käännä lukitusvipua (Kuva 41,3) neljänneskiertos ikkunan keskikohtaa kohti.
  - Avaa avattavat ikkunat haluttuun lukituspykälään asti. Automaattipidikkeet (Kuva 42,1) loksahtavat itsestään paikalleen.

Avattava ikkuna pysyy lukittuna haluttuun asentoon.

- Sulkeminen:**
- Avaa avattava ikkuna niin auki, että salpaus vapautuu.
  - Sulje avattava ikkuna.
  - Käännä lukitusvipua (Kuva 41,3) ikkunakehyksiä kohti. Lukitusnokka (Kuva 41,2) on ikkunan lukituksen (Kuva 41,1) sisäpuolella.



Kuva 43 Lukitusvipu asennossa "jatkuva tuuletus"

### Jatkuva tuuletus

Avattava ikkuna voidaan säätää lukitusvivulla kahteen eri asentoon:

- Asennossa "jatkuva tuuletus" (Kuva 43)
- Asennossa "täysin suljettu" (Kuva 41).

Asettaaksesi avattavan ikkunan "jatkuvan tuuletuksen" asentoon:

- Käännä lukitusvipua (Kuva 43,3) neljänneskiertos ikkunan keskikohtaa kohti.
- Työnnä avattavaa ikkunaa kevyesti ulospäin.
- Käännä lukitusvipua ikkunakehyksiä kohti. Lukitusnokan (Kuva 43,2) tulee mennä ikkunan lukituksen syvennykseen (Kuva 43,1).

Avattava ikkuna ei saa ajon aikana olla asennossa "jatkuva tuuletus".

Sateella roiskevesi voi päästä asunto-osaan, jos avattava ikkuna on asennossa "jatkuva tuuletus". Sulje tämän vuoksi ikkuna sateella kokonaan.

### 7.5.3 Pimennyskaihdin ja hyttysverkkorullakaihdin

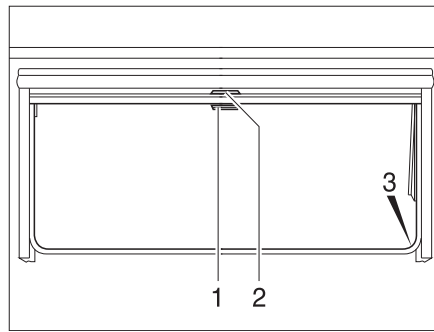


▷ **Avaa rullaverhot ennen ajoa. Jos rullaverhot on suljettu, voivat tärinät vaihingoittaa jousia.**



▷ Ikkunan koosta riippuen rullaverhoissa on yksi tai kaksi kahvaa.

Ikkunoissa on pimennysrullakaihdin ja hyttysverkkorullakaihdin. Pimennysrullakaihdistä ja hyttysverkkorullakaihdistä voidaan käyttää toisistaan riippumatta.



Kuva 44 Avattava ikkuna

#### Pimennysrullakaihdin

Pimennysrullakaihdin on ylemmässä kaihdinlaatikossa.

*Sulkeminen:*

- Vedä pimennysrullakaihdistä kahvasta (Kuva 44,2) alaspäin. Jos pimennysrullakaihdistä suljetaan kokonaan, ripusta se molemmilta puolilta ikkunan kehyksessä olevaan salpaukseen (Kuva 44,3).

*Avaaminen:*

- Kun pimennysrullakaihdistä on kokonaan kiinni: Paina kahvaa (Kuva 44,2) alaspäin ja vedä kahvaa samalla kevyesti sisään. Irrota pimennysrullakaihdistä ikkunankehysessä olevista syvennyksistä.
- Kun pimennysrullakaihdistä on väliasennossa: Vedä kahvaa (Kuva 44,2) kevyesti alaspäin, kunnes salpaus on vapautunut.
- Ohjaa pimennysrullakaihdistä kahvasta hitaasti takaisin.

#### Hyttysverkkorullakaihdin

Hyttysverkkorullakaihdistä on ylemmässä kaihdinlaatikossa.

*Sulkeminen:*

- Vedä hyttysverkkorullakaihdistä kahvasta (Kuva 44,1) alas ja lukitse se paikalleen ikkunakehyksessä oleviin salpauksiin (Kuva 44,3).

*Avaaminen:*

- Paina kahvaa (Kuva 44,1) alaspäin ja vedä kahvaa samalla kevyesti sisään. Irrota hyttysverkkorullakaihdistä ikkunakehyksessä olevista salpauksista.
- Ohjaa hyttysverkkorullakaihdistä kahvasta hitaasti takaisin.

## 7

# Asuminen

## 7.6 Kattoluukut

Mallista riippuen ajoneuvossa on kattoluukkuja, joissa on tai ei ole pakko tuuletus. Jos kattoluukuissa ei ole pakko tuuletusta, pakko tuuletus tapahtuu lautasventtiilin avulla.



- ▶ Kestotuuletuksen tuuletusaukkojen on aina oltava auki. Älä koskaan peitä tuuletusaukkoja, esim. talvisuojalla, tai poista niitä. Pidä pakko tuuletusaukot puhtaana lumesta ja lehdistä.



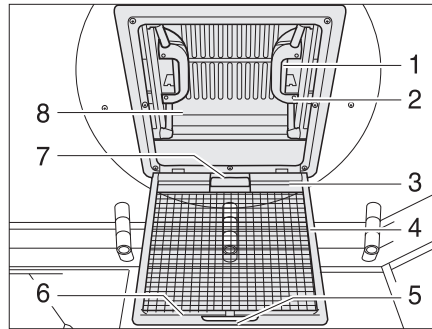
- ▷ Kattoluukuissa on pimennysrullakaihdin tai taitekaihdin ja hyttysverkkorullakaihdin tai taitettava hyönteissuoja. Pimennysrullakaihdin ja hyttysverkkorullakaihdin napsahdavat lukituksen avaamisen jälkeen vetovoiman vaikutuksesta itsetoimivasti alkuperäiseen asentoonsa. Jotta vetomekanismi ei vaurioituisi, pidä pimennysrullakaihtimesta tai hyttysverkkorullakaihtimesta kiinni ja vie hitaasti alkuperäiseen asentoon.
  - ▷ **Älä pidä rullaverhoja pitkiä aikoja suljettuina, koska muuten saattaa ilmetä materiaalin väsymistä.**
  - ▷ **Kun pimennysrullakaihdin tai taitekaihdin on kokonaan suljettu, voi pimennysrullakaihtimen tai taitekaihtimen ja ikkunan väli lämmentä liikaa kuumalla auringonpaisteella. Kattoluukku voi vahingoittua. Sulje sen vuoksi pimennysrullakaihdin tai taitekaihdin auringonpaisteella vain 2/3. Avaa kattoluukku hieman tai aseta tuuletusasentoon.**
  - ▷ Säätälästä riippuen sulje kattoluukut siten, ettei kosteutta pääse sisään.
  - ▷ Älä astu kattoluukkujen päälle.
  - ▷ Sulje kattoluukku ennen ajoon lähtemistä.
  - ▷ Tarkista ennen ajon alkua kattoluukkujen lukitus.
  - ▷ Avaa pimennysrullakaihtimet tai taitekaihtimet ennen ajoon lähtemistä.
  - ▷ **Hiero kattoluukun tiivisteisiin talkkia vähintään 2 kertaa vuodessa.**
- ▷ **Sulje kattoluukut aina poistuessasi ajoneuvon luota.**



## 7

# Asuminen

## 7.6.1 Kattoluukku napsautuslukolla



Kuva 45 Kattoluukku napsautuslukolla

Voit nostaa kattoluukun ylös molemmilta tai vain toiselta puolelta. Mallista riippuen kattoluukku on varustettu pimennysrullakaihtimella.

- Avaaminen:*
- Vedä kahvasta (Kuva 45,5).
  - Käännä hyönteissuoja (Kuva 45,4) alas.
  - Paina napsautuslukkoa (Kuva 45,1) kattoluukun (Kuva 45,8) sisäpuoleen päin. Paina samalla kahvalla (Kuva 45,2) kattoluukku ylöspäin.
  - Käännä hyönteissuoja (Kuva 45,4) ylös kunnes se loksahtaa paikalleen.

- Sulkeminen:*
- Vedä kahvasta (Kuva 45,5).
  - Käännä hyönteissuoja (Kuva 45,4) alas.
  - Vedä kattoluukkua (Kuva 45,8) voimakkaasti alaspäin molemmista kahvoista (Kuva 45,2), kunnes molemmat napsahduslukot (Kuva 45,1) ovat lukkiutuneet paikoilleen.
  - Käännä hyönteissuoja (Kuva 45,4) ylös kunnes se loksahtaa paikalleen.

### Pimennysrullakaihdin

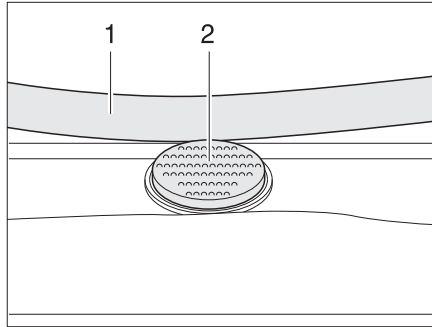
Sulkeaksesi ja avataksesi pimennysrullakaihhtimen:

- Sulkeminen:*
- Vedä pimennysrullakaihhtimen kahvasta (Kuva 45,7) ja kiinnitä koukkulista (Kuva 45,3) hyönteissuojan kiinnityslistaan (Kuva 45,6).
- Avaaminen:*
- Vapauta koukkulista (Kuva 45,3) kiinnityslistasta (Kuva 45,6) ja siirrä pimennysrullakaihhdin varovaisesti takaisin.

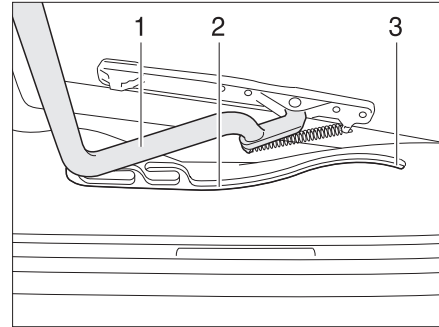
# 7

## Asuminen

### 7.6.2 Heki-kattoluukku (mini ja midi)



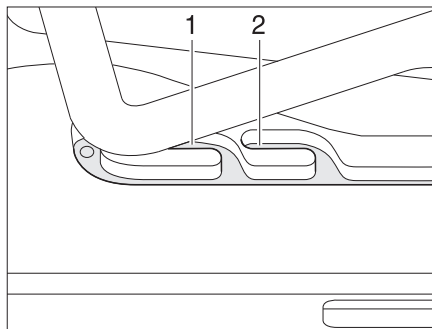
Kuva 46 Varmistusnappi Heki-kattoluukussa



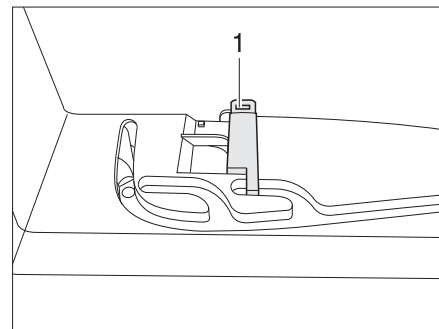
Kuva 47 Heki-kattoluukku, ohjaus

Heki-kattoluukku avataan yhdeltä puolelta.

- Avaaminen:**
- Paina varmistusnappia (Kuva 46,2) ja vedä sanka (Kuva 46,1) molemmin käsin alas.
  - Vedä sanka (Kuva 47,1) ohjauksiin (Kuva 47,2) taaimpaan asentoon (Kuva 47,3).
- Sulkeminen:**
- Työnnä sanka (Kuva 47,1) molemmin käsin ylös kevyesti.
  - Työnnä sanka takaisin ohjauksiin.
  - Työnnä sanka molemmin käsin ylös, kunnes sanka on varmistusnapin (Kuva 46,2) yläpuolella.



Kuva 48 Heki-kattoluukku tuuletusasennossa



Kuva 49 Tuuletusasennon lukitus

#### Tuuletusasento

Heki-kattoluukun voi asettaa kahteen tuuletusasentoon: Huonon sään asento (Kuva 48,1) ja keskiasento (Kuva 48,2). Mallista riippuen kattoluukun voi lukita keskiasentoon salvalla (Kuva 49,1).

- Paina varmistusnappia (Kuva 46,2) ja vedä sanka (Kuva 46,1) molemmin käsin alas.
- Vedä sanka ohjauksiin (Kuva 47,2) haluamaasi asentoon.
- Paina sanka kevyesti ylös ja työnnä valitsemaasi ohjaukseen (Kuva 48,1 tai 2) ja mahd. lukitse.

## 7

# Asuminen

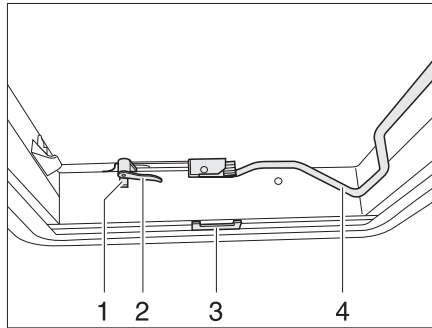
**Taitekaihdin** Sulkeaksesi ja avataksesi taitekaihtimen:

- Sulkeminen:*
- Vedä taitekaihdin kahvasta ulos ja päästä irti halutussa kohdassa. Taitekaihdin jää tähän asentoon.
- Avaaminen:*
- Ohjaa taitekaihdin kahvasta hitaasti takaisin alkuasentoon.

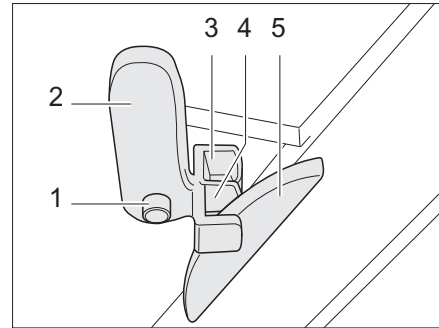
**Hyönteissuoja** Sulkeaksesi ja avataksesi hyönteissuojan:

- Sulkeminen:*
- Vedä hyönteissuojaa kahvasta taitekaihtimen vastapäätä olevaan kahvaan ja anna sen loksahda kiinni.
- Avaaminen:*
- Paina hyönteissuojan kahva taakse. Salpaus aukeaa.
  - Ohjaa hyönteissuoja kahvasta hitaasti takaisin.

### 7.6.3 Heki-kattoluukku



Kuva 50 Heki-kattoluukku, suljettu



Kuva 51 Heki-kattoluukku tuuletusasennossa 1

Heki-kattoluukku voidaan nostaa auki yhdeltä puolelta.

- Avaaminen:*
- Paina varmistusnappia (Kuva 50,1) ja kierrä lukitusvipua (Kuva 50,2) neljänneskierto sisäänpäin.
  - Vedä sanka alaspäin (Kuva 50,4) pois salpauksesta.
  - Työnnä Heki-kattoluukku sangalla ylös.
  - Paina sanka jälleen salpaukseen.
- Sulkeminen:*
- Vedä sanka alaspäin (Kuva 50,4) pois salpauksesta.
  - Vedä Heki-kattoluukku sangalla alas.
  - Käännä lukitusvipua (Kuva 50,2 ja Kuva 51,2) neljänneskierto. Kattosalvan lukitusnokan (Kuva 51,5) tulee tällöin tarttua ylempään lukitushaarukkaan (Kuva 51,3).
  - Paina sanka jälleen salpaukseen.

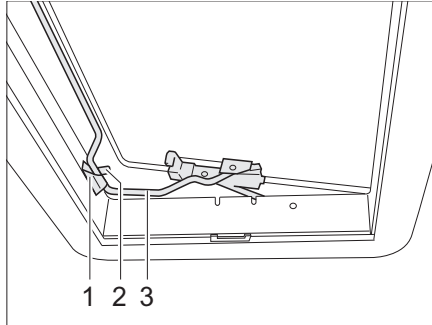


## 7

# Asuminen

*Tuuletusasetto (versio 1):*

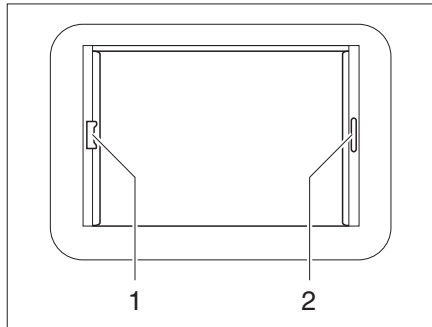
- Avaa Heki-kattoluukku ja työnnä sitä kevyesti ulospäin.
- Paina varmistusnappia (Kuva 51,1) ja vedä lukitusvipua (Kuva 51,2) takaisin. Kattosalvan lukitusnokan (Kuva 51,5) tulee tällöin tarttua alempaan lukitushaarukkaan (Kuva 51,4).
- Paina sanka jälleen salpaukseen.



Kuva 52 Heki-kattoluukku tuuletusasennossa 2

*Tuuletusasetto (versio 2):*

- Avaa Heki-kattoluukku.
- Aseta sanka (Kuva 52,3) pidikkeeseen (Kuva 52,1).
- Aseta vipu (Kuva 52,2) sangan päälle.



Kuva 53 Heki-kattoluukun, rullakaih-  
timen lukitus

**Taitekaihdin** Sulkeaksesi ja avataksesi taitekaihtimen:

*Sulkeminen:* ■ Vedä taitekaihdin kahvasta (Kuva 53,2) ulos ja päästä irti halutussa kohdassa. Taitekaihdin jää tähän asentoon.

*Avaaminen:* ■ Ohjaa taitekaihdin kahvasta hitaasti takaisin alkuasentoon.

**Hyttysverkkorullakaihdin** Sulkeaksesi ja avataksesi hyttysverkkorullakaihtimen:

*Sulkeminen:* ■ Vedä hyttysverkkorullakaihdin kahvasta (Kuva 53,1) taitekaihtimen vastapäätä olevaan kahvaan (Kuva 53,2) ja anna sen loksauttaa kiinni.

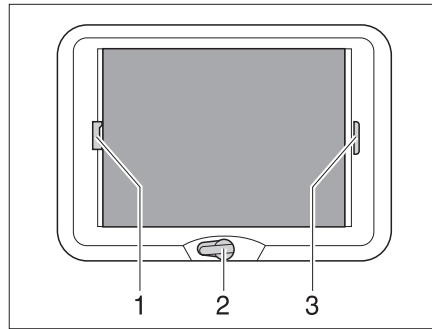
*Avaaminen:* ■ Paina hyttysverkkorullakaihtimen kahva taakse ylös ja ota hyttysverkkorullakaihdin irti taitekaihtimesta (Kuva 53,2).

■ Ohjaa hyttysverkkorullakaihdin kahvasta hitaasti takaisin.

# 7

## Asuminen

### 7.6.4 Kammella nostettava kattoluukku



Kuva 54 Kammella nostettava kattoluukku

Kammella nostettava kattoluukku voidaan avata käsikammella.

**Avaaminen:** ■ Käännä käsikampea (Kuva 54,2) kunnes tunnet vastuksen (suurin avaamiskulma 70°).

**Sulkeminen:** ■ Käännä käsikampea, kunnes kammella nostettava kattoluukku on kiinni. Voit lukita kammella nostettavan kattoluukun kiertämällä kampea vielä 2-3 kierrosta.

■ Tarkasta lukitus. Paina kädellä akryylilasia vasten.

**Taitekaihdin** Taitekaihtimen voi sulkea mihin asti haluat. Jos taitekaihdin on salvattu hyönteissuojaan, ohjataan taitekaihdinta sulkiessa myös hyönteissuojaa.

**Sulkeminen:** ■ Vedä taitekaihdin kahvasta (Kuva 54,3) ulos ja päästä irti halutussa kohdassa. Taitekaihdin jää tähän asentoon.

**Avaaminen:** ■ Ohjaa taitekaihdin kahvasta hitaasti takaisin alkuasentoon.

**Hyönteissuoja** Jos hyönteissuoja on salvattu taitekaihtimeen, ohjataan hyönteissuojaa sulkiessa myös taitekaihdinta.

**Sulkeminen:** ■ Vedä hyönteissuoja kahvasta (Kuva 54,1) taitekaihtimen vastapäätä olevaan kahvaan (Kuva 54,3) ja anna sen loksahda kiinni.

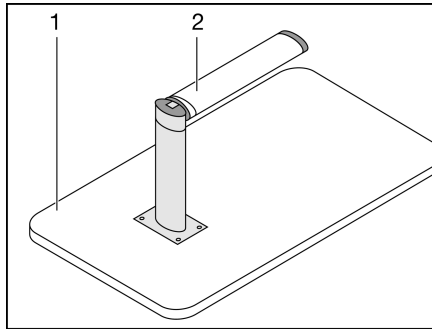
**Avaaminen:** ■ Paina hyönteissuojan kahva (Kuva 54,1) taakse ylös ja ota hyönteissuoja irti taitekaihtimesta (Kuva 54,3).

■ Ohjaa hyönteissuoja kahvasta hitaasti takaisin alkuasentoon.

## 7 Asuminen

### 7.7 Pöydät

#### 7.7.1 Ripustuspöytä ja niveltukijalka



Kuva 55 Vuoteen alusta

Pöytää voidaan käyttää sen niveltukijalan avulla vuoteen alustana.

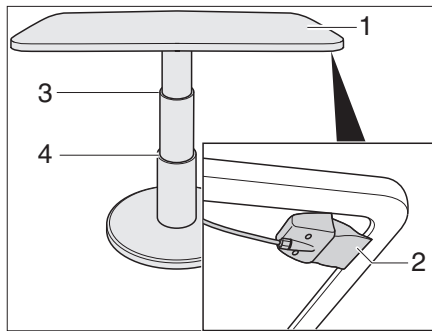
*Muuntaminen vuoteen alustaksi:*

- Nosta pöytälevyä edestä (Kuva 55,1) n. 45°.
- Vedä niveltukijalan alaosa (Kuva 55,2) alas ja käännä sitä 90°.
- Ota pöytä pidikeleistä pois.
- Aseta pöytä alempaan pidikeleistiin.

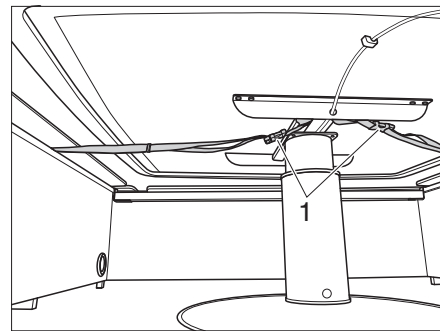
#### 7.7.2 Nostopöytä pyöreässä istuinryhmässä



- ▷ Nostopöytää ei ole kiinnitetty lattiaan. Laske nostopöytä ala-asentoonsa ennen ajon aloittamista ja kiinnitä se hihnoilla (Kuva 57,1) istuinpenkkien alle.



Kuva 56 Pyöreän istuinryhmän nostopöytä



Kuva 57 Nostopöydän varmistaminen hihnoilla

Nostopöytää voidaan käyttää sen nostomekanismin avulla vuoteen alustana.

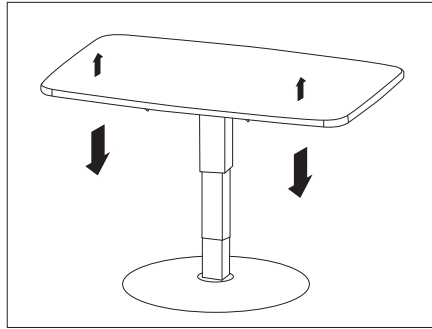
*Muuntaminen vuoteen alustaksi:*

- Vedä lukitusvipua (Kuva 56,2) ylöspäin ja pidä tässä asennossa.
- Paina pöytälevy (Kuva 56,1) keskeltä haluttuun rajoittimeen (Kuva 56,3 tai 4) asti alas.
- Vapauta lukitusvipu. Nostopöytä on lukittu.

## 7

# Asuminen

### 7.7.3 Nostopöytä



Kuva 58 Nostopöytä

Nostopöytää voidaan käyttää sen nostomekanismin avulla vuoteen alustana.

*Vuoteen alustaksi:*

- Paina pöytälevyä alaspäin, kunnes haluttu korkeus on saavutettu.

*Käyttö pöytänä:*

- Paina pöytälevyä lyhyesti alaspäin.

Pöytälevy siirtyy itsestään ylös pöydän korkeudelle.

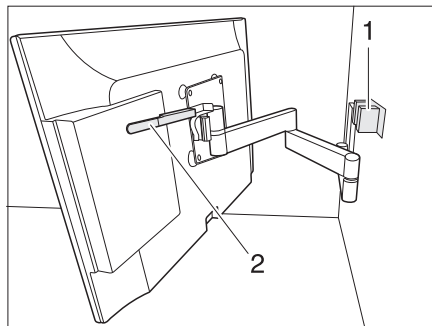
### 7.8 Televisio



- ▶ Ennen ajoon lähtemistä poista televisio alustalta ja sijoita se asianmukaisesti.
- ▶ Aseta litteäkuvanäyttö ja kuvaruudun pidike perusasentoihinsa ja varmista ne ennen ajoon lähtemistä. Jos kuvaruudun pidike on asennettu kaappiin: Sulje TV-kaappi.
- ▶ Tarkasta ennen jokaista ajoonlähtöä, että antenni on pysäköintiasennossa. Onnettomuusvaara!

#### Litteä kuvaruutu nivelvarrella

Litteä kuvaruutu on kiinnitetty nivelvarteen.



Kuva 59 Pidike nivelvarrella

*Nivelvarrellisen litteän kuvaruudun kohdistaminen:*

- Paina vipu (Kuva 59,2) alas litteän kuvaruudun vapauttamiseksi lukituksesta (Kuva 59,1). Vapauta vipu.
- Käännä litteä kuvaruutu haluttuun asentoon.
- Tartu litteään kuvaruutuun molemmin käsin ylä- ja alareunasta ja kallista haluamaasi asentoon.

# 7

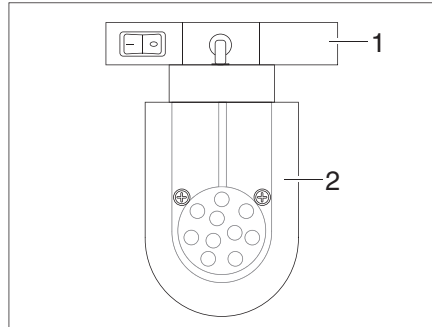
## Asuminen

### 7.9 Valaisimet



- ▶ Hehkulamput ja lampunkannat voivat olla hyvin kuumia.
- ▶ Anna hehkulamppujen ja lampunkantojen jäähtyä ennen kuin kosket niihin.
- ▶ Kun valaisin on päällä tai vielä kuuma, tulee välimatka palaviin esineisiin, esim. kaihtimiin tai verhoihin olla aina vähintään 30 cm. Palovaara!

Valaisimet on varustettu mallista riippuen joko halogeenilampuilla, loisteputkilla tai LED-lampuilla. Ohjeet lamppujen sekä tarvittaessa akkujen vaihtamiseksi löydät luvusta 13.



Kuva 60 LED-spottivalaisin (esimerkki)

*LED-spottivalaisimen siirtäminen:*

- Ota kiinni pidikkeestä (Kuva 60,1) ja kierrä 90°.
- Irrota LED-spottivalaisin (Kuva 60,2) kiskojärjestelmästä.
- Aseta LED-spottivalaisin (Kuva 60,2) haluttuun kohtaan kiskolle ja kierrä 90°.

## 7

# Asuminen

## 7.10 Vuoteet

### 7.10.1 Kerrossänky

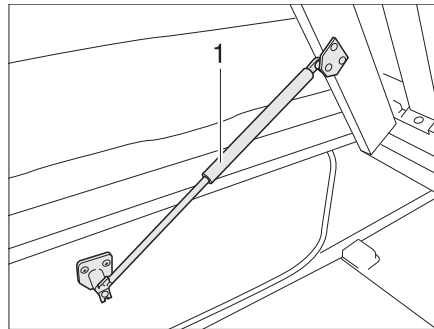


- ▶ Käytä kerrossänkyä ainoastaan turvaverkon tai putoamissuojan (mallista riippuen) ollessa kiinnitettynä.
- ▶ Kuormita kerrossänkyä korkeintaan 80 kg:lla.
- ▶ Älä milloinkaan jätä pieniä lapsia kerrossänkyyn ilman valvontaa.
- ▶ Erityisesti pienten, alle 6-vuotiaiden, lasten kohdalla on varmistettava, että he eivät pääse putoamaan kerrossängystä.
- ▶ Käytä lapsille soveltuvia, erillisiä lastenvuoteita tai lasten matkavuoteita.

Mallista riippuen ajoneuvossa on kerrossänky. Kerrossänky voidaan ottaa käyttöön heti ilman, että kalusteiden paikkaa täytyy muuttaa.

Nouse ylempään vuoteeseen vakiovarusteisiin kuuluvia tikkaita pitkin.

### 7.10.2 Kiinteä vuode (kaasujousi)



Kuva 61 Kiinteä vuode

Vuoteen alla on säilytystila. Käännä sälepohja ylös säilytystilan täyttämiseksi tai tyhjentämiseksi ajoneuvon sisältä käsin.

- Avaaminen:*
- Nosta patjaa edestä ja aseta se kehykselle.
  - Nosta sälepohjaa. Kaasujouset (Kuva 61,1) pitävät sälepohjan avatussa asennossa.
- Sulkeminen:*
- Paina sälepohja kaasujousien vastusta vastaan alas.
  - Työnnä patja tarvittaessa kehyksen taakse.

# 7

## Asuminen

### 7.11 Istuinryhmien järjestely nukkumista varten

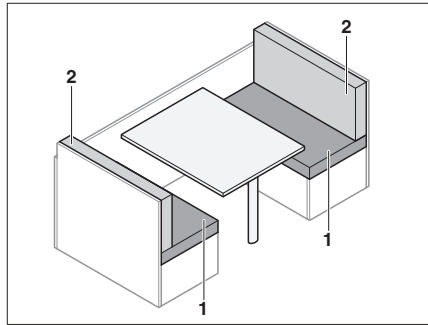


- ▷ Onnettomuudessa, äkkijarrutuksessa tai epätasaisilla teillä voivat vahvistetut lisätyynyt sinkoutua ajoneuvon läpi ja vahingoittaa varustusta. Aseta lisätyynyt turvalliseen paikkaan tai varmista ne niille tarkoitetuilla vöillä, ennen ajoon lähtemistä.

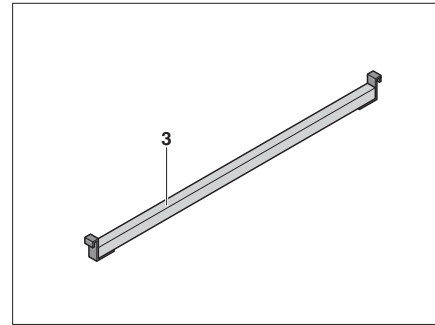
#### 7.11.1 Pitkittäinen istuinryhmä ja sivuistuinryhmä



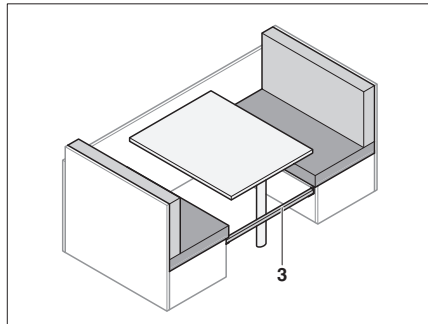
- ▷ Istuinryhmän muoto ja sijainti saattaa mallista riippuen poiketa kuvassa näkyvästä.



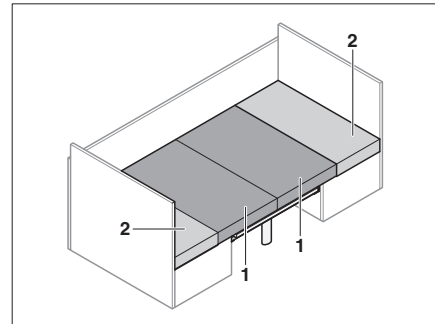
Kuva 62 Ennen järjestelyä



Kuva 63 Lisälista



Kuva 64 Vahvistuslevyn asettaminen paikalleen



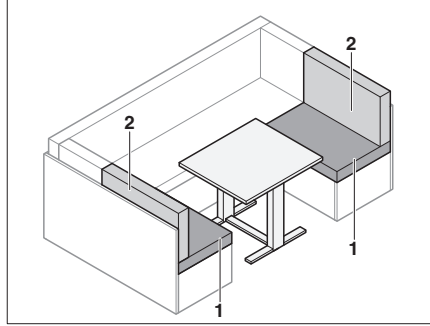
Kuva 65 Järjestelyn jälkeen

- Aseta lisälista (Kuva 64,3) istuinpenkkien väliin.
- Muunna pöytä vuoteen alustaksi (katso luku 7.7).
- Vedä istuintyynyt (Kuva 65,1) keskelle.
- Työnnä selkänöjan tyynyt (Kuva 65,2) istuintyynyjen ja ulkoseinän väliin.

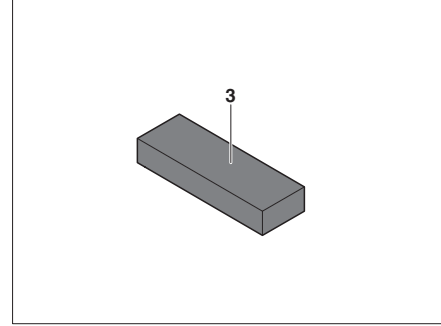
# 7

## Asuminen

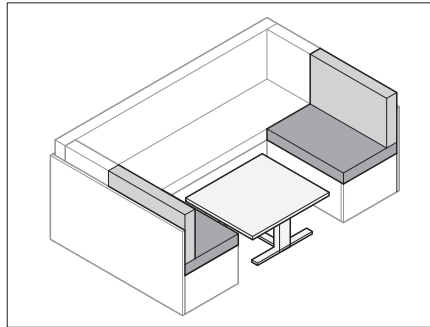
### 7.11.2 Pyöreä istuinryhmä



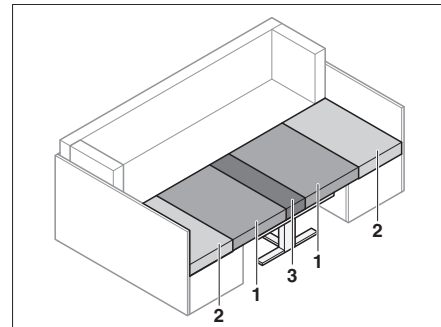
Kuva 66 Ennen järjestelyä



Kuva 67 Lisätyyny



Kuva 68 Pöydän uudelleen järjestely



Kuva 69 Järjestelyn jälkeen

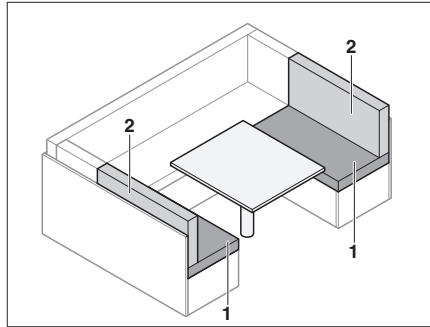
- Muunna (Kuva 68) pöytä vuoteen alustaksi (katso luku 7.7).
- Irrota selkänojan tyyny (Kuva 69,2).
- Vedä istuintyyny (Kuva 69,1) keskelle.
- Aseta selkänojan tyyny (Kuva 69,2) istuintyynyjen (Kuva 69,1) ja ulkoseinän väliin.
- Työnnä lisätyyny (Kuva 69,3) pöydän istuintyynyjen (Kuva 69,1) väliin.



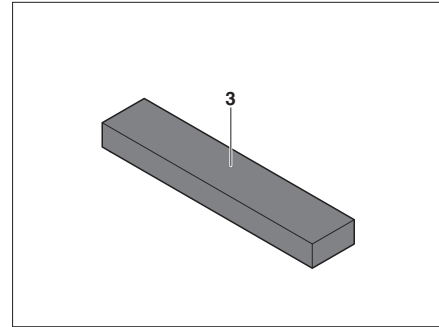
# 7

## Asuminen

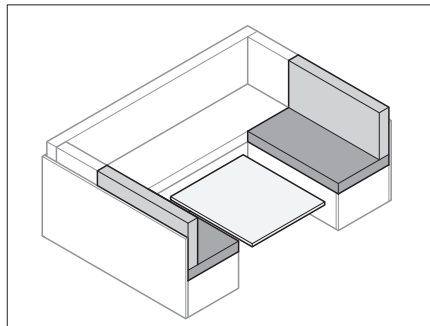
### 7.11.3 Takaosan istuinryhmä



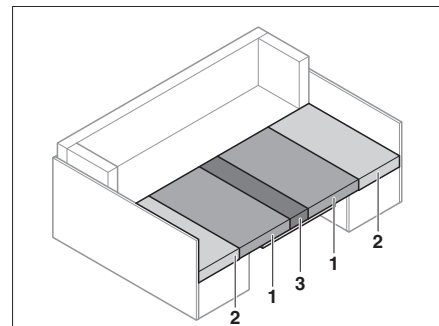
Kuva 70 Ennen järjestelyä



Kuva 71 Lisätyyny



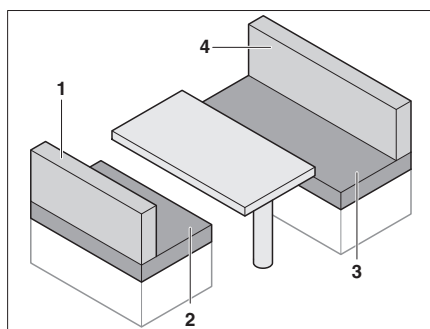
Kuva 72 Pöydän uudelleen järjestely



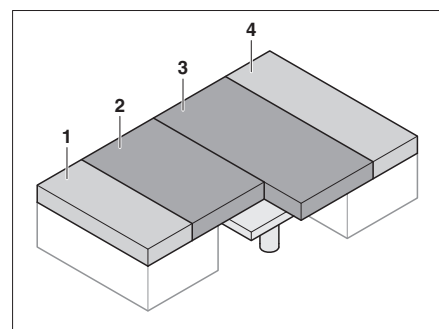
Kuva 73 Järjestelyn jälkeen

- Muunna (Kuva 72) pöytä vuoteen alustaksi (katso luku 7.7).
- Irrota selkänojan tyyny (Kuva 70,2).
- Vedä istuintyyny (Kuva 73,1) keskelle.
- Aseta selkänojan tyyny (Kuva 73,2) istuintyynyjen (Kuva 73,1) ja ulkoseinän väliin.
- Työnnä lisätyyny (Kuva 73,3) pöydän istuintyynyjen (Kuva 73,1) väliin.

### 7.11.4 Vastaistuinryhmä



Kuva 74 Ennen järjestelyä



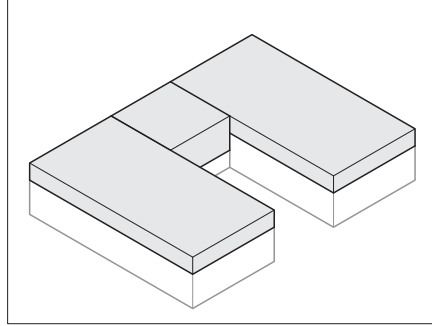
Kuva 75 Järjestelyn jälkeen

- Ota selkänojan tyyny (Kuva 74,1 ja 4) pois.
- Muunna pöytä vuoteen alustaksi (katso luku 7.7).
- Vedä istuintyyny (Kuva 75,2 ja 3) keskelle.
- Aseta selkänojan tyyny (Kuva 75,1 ja 4) istuintyynyjen (Kuva 75,2 ja 3) ja ulkoseinän väliin.

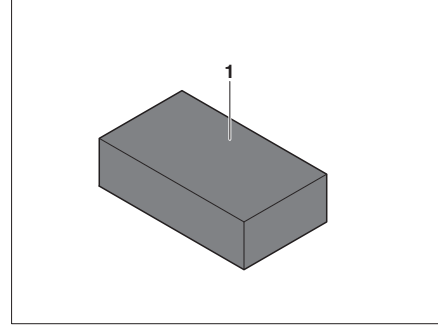
# 7

## Asuminen

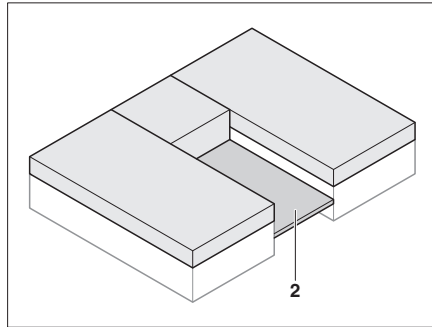
### 7.11.5 Vuoteen levennys



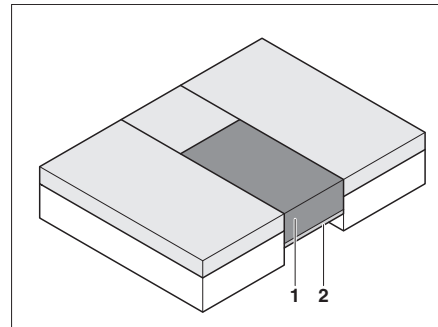
Kuva 76 Ennen järjestelyä



Kuva 77 Lisätyyny



Kuva 78 Sälepohjan ulosvetäminen



Kuva 79 Järjestelyn jälkeen

- Vedä sälepohja (Kuva 78,2) ulos yksittäisten vuoteiden välistä.
- Aseta lisätyyny (Kuva 79,1) ulosvedetylle sälepohjalle (Kuva 79,2).



Lisätyynyn (Kuva 79,1) saaminen samalle korkeudelle muiden tyynyjen kanssa edellyttää sen voimakasta painamista.

- ▷ Aseta lisätyyny (Kuva 79,1) paikalleen ja istu sen päälle.  
Paino painaa tyynyn paikalleen.

# 7

## Asuminen

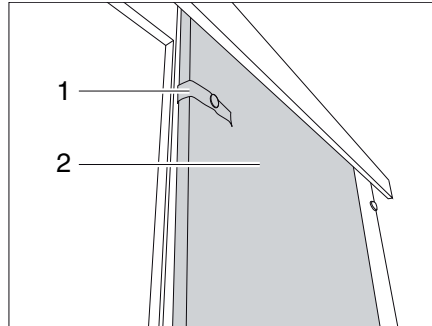
### 7.12 Makuutilan erotusseinä

Perässä oleva makuutila voidaan erottaa mallista riippuen taiteverholla tai liukuovella.



- ▷ Liukuovet tai taiteverhot voivat iskeytyä hallitsemattomasti kiinni ajon aikana. Seurauksena voi olla esinevaurioita. Avaa makuutilan erotusseinä ennen ajon alkamista ja varmista varmistusnauhalla.

#### 7.12.1 Liukuovi



Kuva 80 Liukuovi

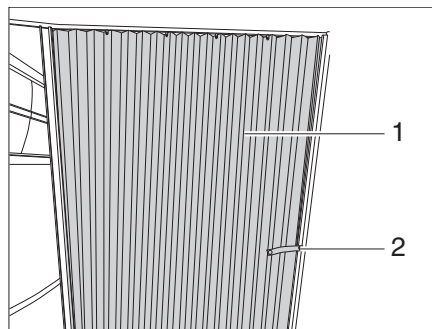
*Liukuoven sulkeminen:*

- Avaa varmistusnauha (Kuva 80,1).
- Vedä liukuovi (Kuva 80,2) suljettuun asentoon.

*Liukuoven avaaminen:*

- Vedä liukuovi (Kuva 80,2) avattuun asentoon.
- Kiinnitä liukuovi varmistusnauhalla (Kuva 80,1).

#### 7.12.2 Taiteverho



Kuva 81 Taiteverho

*Verhon sulkeminen:*

- Avaa varmistusnauha (Kuva 81,2).
- Vedä taiteverho (Kuva 81,1) suljettuun asentoon.

*Verhon avaaminen:*

- Vedä taiteverho (Kuva 81,1) avattuun asentoon.
- Kiinnitä taiteverho varmistusnauhalla (Kuva 81,2).

## Katsaus kappaleeseen

Tästä kappaleesta löydät ohjeita, jotka koskevat ajoneuvon kaasulaitteistoa.

Ohjeet koskevat yksittäin:

- turvallisuutta
- kaasunkulutusta
- kaasupullojen vaihtamista
- kaasun sulkuventtiilejä
- kaasun ulosottoa
- automaattista vaihdinlaitteistoa

Ajoneuvon kaasukäyttöisten laitteiden käyttö on kuvattu kappaleessa 10.

### 8.1 Yleistä



- ▶ Ennen ajon alkua, ajoneuvosta poistuttaessa tai kun kaasulaitteita ei käytetä, kaikki kaasun sulkuventtiilit ja kaasupullon pääsulkuventtiili on suljettava.
- ▶ Tankattaessa, autolautoilla ja autotallissa ei mikään laite (esim. lämmitin tai jääkaappi) saa olla käytössä, jos siinä käytetään avotulta. Räjähdyksivaara!
- ▶ Jos laitteessa käytetään avotulta, laitetta ei saa ottaa käyttöön suljetuissa tiloissa (esim. autotalleissa). Myrkytys- ja tukehtumisvaara!
- ▶ Anna kaasulaitteistoa koskevat korjaukset, huolto ja muutokset vain valtuutetun ammattikorjaamon tehtäviksi.
- ▶ Anna valtuutetun korjaamon tarkastaa kaasulaitteisto ennen käyttöönottoa kansallisten määräysten mukaisesti. Tämä koskee myös rekisteröimättömiä ajoneuvoja. Jos kaasulaitteistossa ilmenee muutoksia, kaasulaitteisto on välittömästi annettava valtuutetun korjaamon tarkastettavaksi.
- ▶ Myös paineenalennusventtiili ja pakokaasun poisto täytyy tarkastaa. Paineenalennusventtiili täytyy vaihtaa viimeistään 10 vuoden kuluttua. Ajoneuvon haltija on vastuussa toimenpiteen toimeksiannosta.
- ▶ Kaasulaitteiston viat (kaasun haju, kaasun suuri kulutus) aiheuttavat räjähdysvaaran! Sulje kaasupullon pääsulkuventtiili välittömästi. Avaa ikkunat ja ovet ja tuuleta kunnolla.
- ▶ Kaasulaitteiston viassa: Älä polta, älä sytytä avointa tulta äläkä käytä sähköisiä kytkimiä (valovirrankytkimiä tms.).
- ▶ Huolehdi riittävästä tuuletuksesta ennen lieden käyttöönottoa. Avaa ikkuna tai kattoluukku.
- ▶ Älä käytä kaasuliettä tai kaasu-uunia lämmitykseen.
- ▶ Jos kaasulaitteita on useampia, jokaisella kaasulaitteella on oltava oma sulkuventtiilinsä. Kun yksittäisiä kaasulaitteita ei käytetä, kulloisenkin laitteen sulkuventtiili on suljettava.
- ▶ Liekinvarmistinten on sulkeuduttava minuutin kuluessa kaasuliekin sammumisesta. Tällöin kuuluu napsahdus. Tarkasta toiminto silloin tällöin.
- ▶ Asennetut laitteet on tarkoitettu käytettäväksi ainoastaan propaani- tai butaanikaasulla tai näiden sekoituksella. Kaasupaineen säädin sekä kaikki asennetut kaasulaitteet on tarkoitettu käytettäväksi 30 mbar -käyttöpainella.
- ▶ Propaanikaasu voi kaasuuntua jopa -42 °C:ssa, butaanikaasu puolestaan vain enintään 0 °C:ssa. Näiden rajojen tultua ylitetyiksi kaasupainetta ei enää ole. Butaanikaasu ei sovellu talvikäyttöön.

## 8

## Kaasulaitteisto



- ▶ Tarkista kaasuletkun tiiviys kaasupullon liitoskohdassa säännöllisesti. Kaasuletkussa ei saa olla halkeamia eikä se saa olla huokoinen. Vaihdata kaasuletku valtuutetussa korjaamossa viimeistään 10 vuoden kuluttua valmistuspäivästä. Kaasulaitteiston käyttäjän täytyy panna vaihtaminen toimeen.
- ▶ Kaasupullokotelo on tarkoituksensa ja rakenteensa vuoksi ulospäin avoin tila. Vakiona asennettua pakkotuuletusta ei saa peittää tai sulkea. Ulosvirtaavaa kaasua ei muuten voi johtaa ulos.
- ▶ Älä käytä kaasupullokoteloa säilytystilana. On olemassa tulipalon vaara!
- ▶ Varmista kaasupullokotelo asiattomien pääsylvä. Sulje käynti tätä varten.
- ▶ Kaasupullon pääsulkuventtiilin luo tulee olla vapaa pääsy.
- ▶ Liitä vain kaasulaitteita (esim. kaasugrilli), jotka on suunniteltu 30 mbar-kaasunpaineelle.
- ▶ Pakoputken on oltava liitetty lämmittimeen ja lämmittimen piippuun tiiviisti ja lujasti. Pakoputkessa ei saa olla vaurioita.
- ▶ Pakokaasujen on päästävä poistumaan ulos ja raittiin ilman on päästävä tulemaan sisään esteettä. Pidä siksi pakokaasun poistoputket ja imuaukot puhtaina ja vapaina (esim. lumesta ja jäästä). Lumipenkat tai helmat eivät saa olla kiinni ajoneuvossa.

### 8.2 Kaasupullot



- ▶ Kuljeta kaasupulloja vain kaasupullokotelossa.
- ▶ Aseta kaasupullot kaasupullokoteloon pystyyn.
- ▶ Sido kaasupullot kiinni niin, että ne eivät voi kääntyä tai kaatua.
- ▶ Aseta suojakorkki aina paikalleen, kun kaasupullot eivät ole liitettynä kaasuletkuihin.
- ▶ Sulje kaasupullon pääsulkuventtiili ennen kuin paineenalennusventtiili tai kaasuletku irrotetaan kaasupullost.
- ▶ Liitä paineenalennusventtiili tai kaasuletku kaasupulloihin ainoastaan käsin. Älä käytä työkaluja.
- ▶ Käytä ainoastaan erityisesti ajoneuvokäyttöön tarkoitettuja paineenalennusventtiilejä, joissa on varmuusventtiilit. Muut paineenalennusventtiilit eivät ole sallittuja, ne eivät vastaa kovia kuormituksia.
- ▶ Käytä alle 5 °C:een lämpötilassa paineenalennusventtiilin jäänpoistolaitteistoa (Eis-Ex).
- ▶ Käytä ainoastaan 11 kg tai 5 kg kaasupulloja. Campingpulloja, joissa on sisäänrakennettu takaiskuventtiili (siniset pullot korkeintaan 2,5 tai 3 kg:n sisällöllä) saa käyttää poikkeustapauksissa varoventtiilin avulla.
- ▶ Ulkokaasulaitteiden letkujen tulee olla mahdollisimman lyhyitä (enint. 150 cm).
- ▶ Älä koskaan sulje pohjassa kaasupullon alla olevia tuuletusaukkoja.



- ▶ Kaasukäyttöisten laitteiden kaasunpaine on alennettava 30 mbariin.
- ▶ Liitä suoraan pullon venttiiliin varoventtiilillä varustettu kiinteä paineenalennusventtiili.  
Paineenalennusventtiili alentaa kaasupullon paineen kaasulaitteiden käyttö-paineeseen.

## 8

## Kaasulaitteisto



- ▷ Kaasupullojen täyttämistä ja liittämistä varten Euroopassa tarvikkemyynti myy vastaavia Euro-täyttösarjoja tai Euro-pullosarjoja.
- ▷ Tiedot kauppialta tai huoltoliikkeestä.
- ▷ Tietoja Euroopan kaasuhuollosta on kappaleessa 18.

### 8.3 Kaasunkulutus



- ▷ Seuraavat yksittäisten kaasulaitteiden kaasunkulutusta koskevat tiedot ovat keskimääräisiä ohjearvoja.

Laite	Kaasunkulutus grammaa/tunti
Lämmitin	N. 170 - 490 g/h
Liesi, per keittopiste	N. 140 - 165 g/h
Jääkaappi	N. 18 g/h

#### Esimerkki

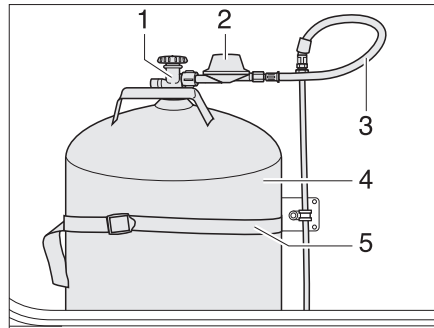
Täysinäinen 11 kg:n kaasupullo riittää:

- Keittää 3 päivää yhtä liekkiä käyttäen,
- Lämmittää 22 tunnin ajan täydellä teholla tai
- Jäähdyttää 25 päivää.

### 8.4 Kaasupullon vaihto



- ▶ Älä tupakoi tai sytytä avotulia vaihtaessasi kaasupulloja.
- ▶ Tarkasta kaasupullon vaihdon jälkeen, ettei liitännäkohdista tule ulos kaasua. Suihkuta liitännäkohtaan vuotopaikanetsintäsuihketta. Tätä ainetta saat tarvikeliikkeistä.



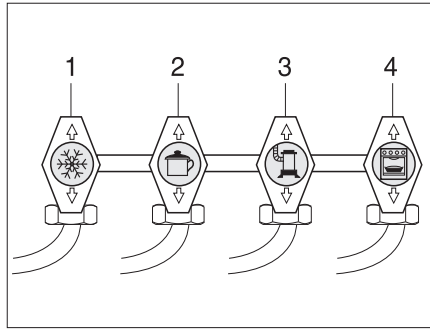
Kuva 82 Kaasupullokotelo

- Avaa kaasupullokotelon ulkoluukku (katso kappale 7).
- Sulje kaasupullon (Kuva 82,4) pääsulkuventtiili (Kuva 82,1). Huomioi nuolen suunta.
- Ruuvaa paineenalennusventtiili (Kuva 82,3) ja kaasuletku (Kuva 82,5) käsin irti kaasupullosta.
- Irrota kiinnityshihnat (Kuva 82,2) ja ota kaasupullo pois.
- Aseta täysi kaasupullo kaasupullokoteloon.
- Kiinnitä kaasupullo kiinnityshihnoilla.
- Ruuvaa paineenalennusventtiili ja kaasuletku käsin kaasupulloon.

## 8

# Kaasulaitteisto

## 8.5 Kaasun sulkuventtiilit



- 1 Jääkaappi
- 2 Liesi
- 3 Lämmitin/kuumavesiboileri
- 4 Uuni

Kuva 83 Kaasun sulkuventtiilien symbolit

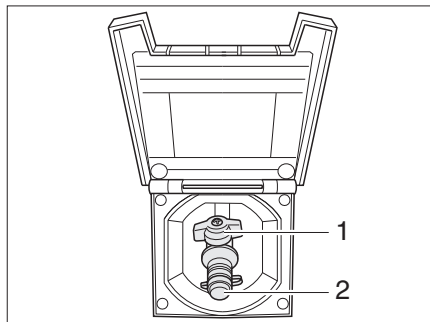
Ajoneuvoon on asennettu kaasun sulkuventtiili (Kuva 83) jokaista kaasulaitetta varten.

Kaasun sulkuventtiilit ovat liedon alapuolella tai kaasulaitteiden lähellä (esim. istuinlaatikossa).

## 8.6 Kaasun ulosotto



- ▶ Kun kaasun ulosotto ei ole käytössä, on kaasun sulkuventtiili aina suljettava.
- ▶ Liitä kaasun ulosottoon vain kaasulaitteita, joissa on sopiva adapteri.
- ▶ Liitä vain ulkoisia kaasupolttimia, jotka ovat tarkoitettuja käytettäväksi 30 mbar käyttöpaineella.
- ▶ Tarkasta, että liittämisen ja kaasun sulkuventtiilin avaamisen jälkeen liittämiskohdasta ei tule ulos kaasua. Jos kaasun ulosotto ei ole tiivis, kaasua virtaa ulos. Sulje kaasun sulkuventtiili ja kaasupullon pääsulkuventtiili. Tarkastuta kaasun ulosotto valtuutetussa ammattikorjaamossa.
- ▶ Varmista ulkoisen kaasulaitteen liittämisen yhteydessä, että kaasun ulosoton lähellä ei ole kipinälähdettä.
- ▶ Älä käytä kaasun ulosottoa kaasupullojen täyttämiseen. Noudata kaasun ulosotossa olevaa ohjetarraa.



Kuva 84 Kaasun ulosotto, kaasun sulkuventtiili kiinni

Kaasun ulosotto (Kuva 84) on mallista riippuen ajoneuvon perässä tai sen vasemmalla tai oikealla puolella.

- Liitä ulkoinen kaasulaite liittämiskohtaan (Kuva 84,2).
- Avaa kaasun sulkuventtiili (Kuva 84,1).

## 8

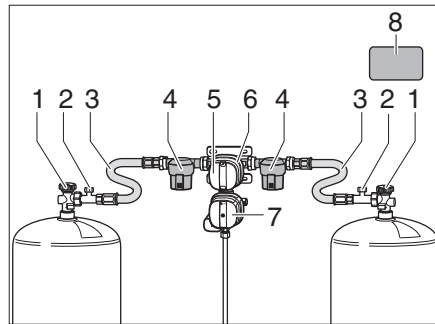
## Kaasulaitteisto

## 8.7 Vaihdinlaitteisto DuoControl CS

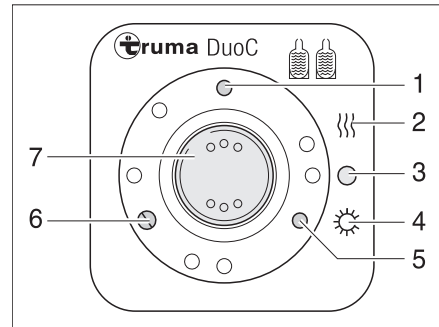


- ▶ Älä käytä vaihtolaitteistoa suljetuissa tiloissa.
- ▶ Kaasulaitteistoa saa käyttää ajon aikana ainoastaan Crash-anturin ja soveltuvien letkurikkoventtiileillä varustettujen suurpaineletkujen kanssa. Räjähdysvaara.

DuoControl on kaksipullolaitteistoon tarkoitettu automaattinen vaihdinlaitteisto, jossa on etänäyttö. DuoControl-vaihdinlaitteisto vaihtaa kaasunsyötön automaattisesti käyttöpullosta varapulloon, kun käyttöpullo on tyhjä tai se ei ole enää käytökunnossa. Tällöin kaasulaitteet voivat pysyä päällä. DuoControl-vaihdinlaitteisto sopii kaikille tavallisille kaasupulloille 3 kg:sta 33 kg:aan.



Kuva 85 DuoControl-vaihdinlaitteisto



Kuva 86 Säätyksikkö

## Laitteiston rakenne

DuoControl-vaihdinlaitteisto koostuu vaihtoventtiilistä (Kuva 85,6) ja säätyksiköstä (Kuva 86). Vaihtoventtiili on asennettu suurpaineletkujen (Kuva 85, 3) väliin. Vaihtoventtiilin kääntönupilla (Kuva 85,5) voidaan määrätä, kumpaa kaasupulloa käytetään käyttöpullona ja kumpaa varapullona.

Vaihtoventtiili (Kuva 85,6) on varustettu säätimen jäänpoistolaitteistolla EisEx. Näin talvella vältetään kaasulaitteistohäiriöitä.

Ennen vaihtoventtiiliä on molemmilla puolilla kaasusuodatin (Kuva 85,4), joka suojaa kaasulaitteistoa öljyyntymiseltä ja epäpuhtauksilta.

Säätyksiköstä (Kuva 86) voi kytkeä vain sähkötoimintoja. Kaasupullojen pääsulkuventtiilit (Kuva 85,1) täytyy avata käsin.

Vaihtoventtiili takaa vakiona pysyvän kaasupaineen siitä riippumatta, kummasta pullosta kaasu tulee. Säätyksikön kaksi merkkivaloa ilmaisevat käyttöpullon täyttöasteen. Kun vihreä merkkivalo (Kuva 86,6) palaa, käyttöpullo on täynnä. Kun punainen merkkivalo (Kuva 86,5) palaa, käyttöpullo on tyhjä. Kaasunsyöttö tapahtuu tällöin varapullosta.



## 8

# Kaasulaitteisto

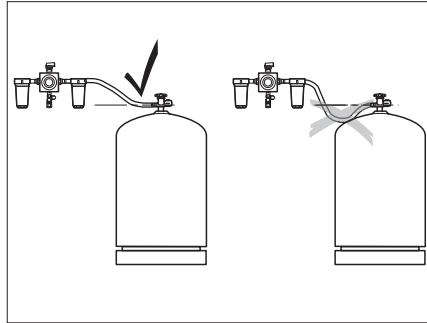
### Käyttötavat

DuoControl-vaihdinlaitteistolla on kaksi käyttötapaa:

- Talvikäyttö "Päällä ja Lämmitys"
- Kesäkäyttö "Päällä"



- ▷ Suurpaineletkuja sijoitettaessa on varmistettava, että letkut nousevat koko ajan ylöspäin (Kuva 87).



Kuva 87 Suurpaineletkujen sijoittaminen

### Käyttöönotto:

- Avaa kaasupullojen pääsulkuventtiilit (Kuva 85,1).
- Valitse vaihtoventtiilin (Kuva 85,6) käänönupilla (Kuva 85,5) se kaasupullo, josta kaasua ensisijaisesti otetaan (käyttöpullo). Käännä käänönuppi aina rajoittimeen asti.

### Kytkeminen pois päältä:

- Aseta vipukytkin (Kuva 86,7) asentoon "O" (Kuva 86,3). Keltainen merkkivalo (Kuva 86,1) sammuu.
- Sulje kaasupullojen pääsulkuventtiilit (Kuva 85,1).

### Etänäyttö

Säätöyksikön merkkivalot (Kuva 86,5 ja 6) ilmaisevat ajoneuvon sisällä, onko käyttöpullo käyttövalmis.

### Kaasupullon vaihto

Kun vihreä merkkivalo (Kuva 86,6) sammuu käytön aikana ja punainen merkkivalo (Kuva 86,5) syttyy palamaan, käyttöpullokseksi valittu kaasupullo on tyhjä ja se on vaihdettava. Varapullo syöttää edelleen kaasua kaasulaitteille.



- ▶ Älä tupakoi tai sytytä avotulta kaasupullojen vaihtamisen yhteydessä.



- ▶ Käytä maakohtaista liitäntää kaasupulloille.

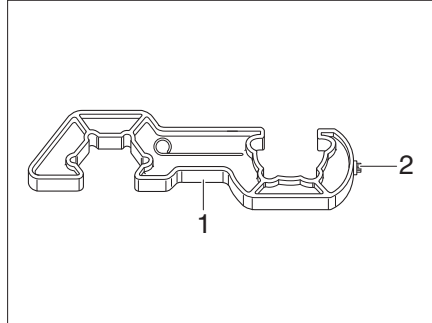
## 8

## Kaasulaitteisto

Kaasupullon vaihto:



- ▶ Käytä suurpaineletkujen ruuvien kiinnittämiseen ja irrottamiseen oheista apuvälinettä (Kuva 88,1). Se takaa tarvittavan vääntömomentin ja estää väärien työkalujen ruuveille aiheuttamat vauriot.



Kuva 88 Ruuvauksen apuväline

- Sulje tyhjän kaasupullon pääsulkuventtiili (Kuva 85,1).
- Ruuvaa suurpaineletku (Kuva 85,3) ruuvauksen apuvälineen avulla (Kuva 88) irti kaasupullosta.
- Liitä täysi kaasupullo suurpaineletkuun (Kuva 85,3).
- Avaa kaasupullon pääsulkuventtiili (Kuva 85,1).
- Käännä vaihtoventtiilin (Kuva 85,6) kääntönuppia (Kuva 85,5) puolen kierroksen verran niin, että juuri vaihdettu kaasupullo toimii varapullona.
- Paina suurpaineletkussa olevaa letkurikkoventtiilin nappia (Kuva 85,2) venttiilin aktivoimiseksi.
- Paina tarvittaessa Crash-anturin palautusnappia (Kuva 89,1).



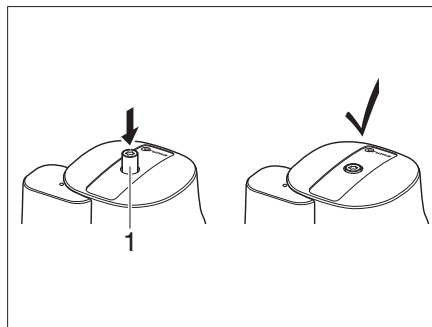
- ▶ Varmista DuoControl-vaihdinlaitteistojen yhteydessä, että kaasunotto tapahtuu ajosuunnassa keulan suuntaan. Muussa tapauksessa suurpaineletku voi jäädä puristuksiin etuluukkumekanismin väliin tai vaurioitua.
- ▶ Huomioi kaasupullokotelon turvallisuustarrat (Kuva 85,8).

### Crash-anturi

Crash-anturi suojaa, jos kaasua pääsee ulos tahattomasti. Kaasunsyöttö katkeaa automaattisesti onnettomuustilanteessa tai jos ajoneuvo kallistuu liikaa.



- ▶ Käytä asuinosan lämmitystä ajon aikana ainoastaan, jos ajoneuvossa on Crash-anturi ja soveltuvat, letkurikkoventtiilillä varustetut, suurpaineletkut.



Kuva 89 Crash-anturi

Jos Crash-anturi on lauennut, sen varmistus on poistettava manuaalisesti.

## 8

## Kaasulaitteisto

Varmistuksen poisto:

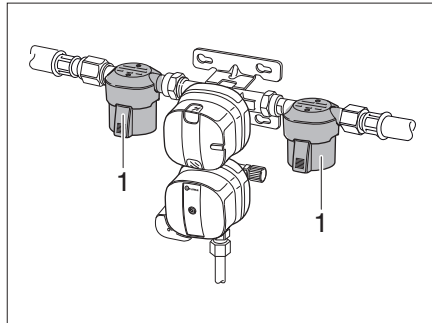
- Paina Torx T20 -avaimella (Kuva 88,2) ruuvauksen apuvälinettä varmistuksen poistopainikkeessa (Kuva 89,1), käännä kevyesti myötäpäivään ja pidä painettuna viiden sekunnin ajan.  
Crash-anturi on käyttövalmis, kun varmistuksen poistopainike (Kuva 89,1) pysyy alas painetussa asennossa.

### Kaasusuodatin

Kaasusuodattimet (Kuva 90) suodattavat kaasulaitteistosta höyrystyviä jäämiä, kuten olefiinejä, parafiinejä ja muita hiilivety-yhdisteitä. Suodatinpatruunat on tarkistettava säännöllisin väliajoin ja vaihdettava vähintään 2 vuoden välein.



- ▷ Noudata kaasusuodattimen käyttö- ja asennusohjetta.



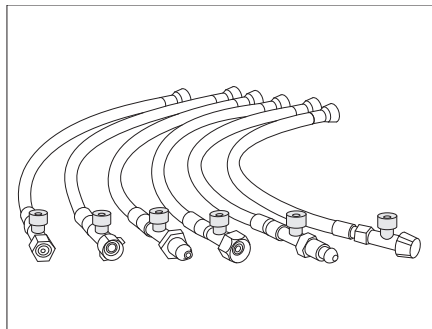
Kuva 90 Kaasusuodatin

### Letkurikkoventtiili

Letkurikkoventtiili suojaa kaasun ulospurkautumiselta suurpaineletkun vikojen tai irtoamisen yhteydessä.



- ▷ Käytä sopivaa letkurikkoventtiilillä ja kaasupullojen maakohtaisella liitännällä varustettua suurpaineletkua.



Kuva 91 Letkurikkoventtiilillä varustetut suurpaineletkut (maakohtaiset versiot)

Aktivointi:

- Paina kaasupullon vaihtamisen jälkeen suurpaineletkun (Kuva 85,3) vihreää painiketta (Kuva 85,2) voimakkaasti.

Letkurikkoventtiili on aktivoitu.

## Katsaus kappaleeseen

Tästä kappaleesta löydät ohjeita, jotka koskevat matkailuvaunun sähkölaitteistoa. Ohjeet koskevat yksittäin:

- turvallisuutta
- akun ammattitermejä koskevia selityksiä
- 12 V:n jännitepiiriä
- asunto-osan akkua
- asunto-osan akun lataamista
- verkkolaitetta
- sähkö- ja elektroniikkayksikköä
- paneelia
- 230 V:n jännitepiiriä
- liitäntää 230 V:n syöttöön
- sulakejärjestystä
- liittämistä vetoajoneuvoon

Asunto-osan sähköisesti toimivien laitteiden käyttö on kuvattu kappaleessa 10.

### 9.1 Yleiset turvaohjeet



- ▶ Sähkölaitteistolle saa suorittaa töitä ainoastaan alan ammattihenkilöstö.



- ▶ Irrota ukkosella 230 V:n liitäntä ja vedä antennit sisään sähkölaitteiden suojaamiseksi.

### 9.2 Käsitteet

#### Lepojännite

Lepojännitteellä tarkoitetaan akun jännitettä lepotilassa, ts. kun siitä ei oteta virtaa, eikä sitä ladata.

#### Lepovirta

Tietyt sähkölaitteet, kuten kello ja merkkivalot, tarvitsevat jatkuvasti virtaa. Tästä syystä niitä kutsutaankin hiljaisiksi kulutuslaitteiksi. Lepovirta virtaa myös 12 V:n syötön ollessa kytkettynä pois päältä.

#### Syväpurkautuminen

Akun syväpurkautuminen uhkaa, jos akun varaus purkautuu täydellisesti päällekytkettyjen kulutuslaitteiden ja lepovirran johdosta.



- ▶ **Syväpurkautuminen vahingoittaa akkua, lataa akku välittömästi uudelleen.**

#### Kapasiteetti

Kapasiteetiksi kutsutaan sitä virtamäärää, jonka akku kykenee tallentamaan.

Akun kapasiteetti ilmaistaan ampeeritunteina (Ah). Jos akun kapasiteetti on 80 Ah, akku pystyy luovuttamaan 80 tunnin ajan 1 A:n tai 40 tunnin ajan 2 :n suuruisen virran.

Ulkoiset vaikutukset, kuten lämpötila, muuttavat akun tallennuskykyä.

Ilmoitettu nimelliskapasiteetti ei ole sama asia kuin akun todellinen käytettävissä oleva kapasiteetti. Todellinen käytettävissä oleva kapasiteetti on pienempi kuin nimelliskapasiteetti.

# 9

## Sähkölaitteisto

### 9.3 12 V:n jännitepiiri



- ▷ Matkailuvaunun virransyötön tapahtuessa vetoajoneuvon akusta on huomioitava, että akun kapasiteetti on rajallinen. Vetoajoneuvon käynnistymiskyky voi heiketä sen akun varauksen laskiessa liikaa.
- ▷ Katkaise aina vetoajoneuvon ja matkailuvaunun välinen sähköyhteys ennen matkailuvaunun liittämistä paikalliseen virransyöttöön. Irrota tätä varten sen pistoke vetoajoneuvon pistorasiasta.
- ▷ Katkaise vetoajoneuvon ja matkailuvaunun välinen sähköyhteys aina ennen asunto-osan akun lataamista ulkoisella latauslaitteella.

Kun matkailuvaunua ei ole liitetty 230 V -virransyöttöön, sen 12 V -virransyöttö tapahtuu joko siihen liitetyn vetoajoneuvon käynnistysakun tai asunto-osan akun kautta (autark-paketti). Kun matkailuvaunu on yhdistetty sähköisesti vetoajoneuvon ja ajoneuvon moottori on käynnissä, asunto-osan akku latautuu ajoneuvon akun kautta.

12 V:n syöttö voidaan katkaista paneelista (erikoisvaruste) 12 V:n pääkytkimellä.



- ▷ Jos haluat poistaa jännitteen kokonaan asunto-osan sähköjärjestelmästä, vedä sähkö- ja elektroniikkayksikön pistoke "Akun tulo" irti ja irrota asunto-osan akun pistoke sekä matkailuvaunun 230 V:n liitäntä.

#### 9.3.1 Asunto-osan akku, yleistä (autark-paketti)



- ▶ Käytä asunto-osan akkua vaihdettaessa vain akkuja, jotka vastaavat latauslaitteen vähimmäiskapasiteettia. Noudata latauslaitteen erillistä käyttöohjetta. Akut, joissa on liian vähäinen kapasiteetti, lämpiävät ladattaessa liikaa. Räjähdysvaara!
- ▶ 12 V:n ajoneuvoverkkoon voidaan liittää ainoastaan laitteita, joiden teho on korkeintaan 10 A. Tulipalon vaara!



- ▷ Käytä asunto-osan akun lataamiseen sähkö- ja elektroniikkayksikön latausmoduulia. Käytä erillisessä latauksessa säädelyä latauslaitetta, joka sopii akkutyypille (lyijyhappo- tai lyijygeeliakku) ja asunto-osan akkujen kapasiteetille.
- ▷ Aloita matka ainoastaan asunto-osan akun ollessa täyteenladattu. Lataa tästä syystä asunto-osan akkua vähintään 24 tuntia ennen matkan alkamista.
- ▷ Käytä matkoilla kaikki tilaisuudet hyväksesi asunto-osan akun lataamiseksi.
- ▷ Lataa matkan jälkeen asunto-osan akkua vähintään 24 tuntia.
- ▷ Lataa akkua vähintään 24 tuntia ennen väliaikaista käytöstä poistamista, pidemmän käytöstä poistamisen yhteydessä 48 tuntia.
- ▷ Irrota asunto-osan akun pistoke pidemmän käytöstä poistamisen yhteydessä (4 viikkoa tai enemmän) ja lataa akkua säännöllisesti (vähintään 12 viikon välein 24 tunnin ajan).
- ▷ Säilytä ladattua akkua talvella viileässä paikassa pakkaselta suojattuna ja lataa sitä 12 viikon välein.
- ▷ Vaihtaessasi asunto-osan akun käytä ainoastaan saman tyyppin akkuja.
- ▷ Kytke vetoajoneuvon moottori, 230 V:n syöttö, 12 V:n syöttö ja kaikki sähkölaitteet pois päältä ennen asunto-osan akun liittämistä ja irrottamista. Oikosulun vaara!
- ▷ Kun asunto-osan akku on kytketty irti ja matkailuvaunu ja ajoneuvo ovat sähköisesti yhdistettyinä, älä aktivoi vetoajoneuvon sytytystä. Oikosulun vaara!
- ▷ Huomioi akun valmistajan huolto-ohjeet ja käyttöohje.

## 9

# Sähkölaitteisto



- ▷ Akku on huoltovapaa. Huoltovapaa tarkoittaa: Happomäärää ei tarvitse tarkastaa. Akun napoja ei tarvitse rasvata. Tislattua vettä ei tarvitse lisätä.

**Myös huoltovapaa akku on ladattava silloin tällöin hitaasti erityisellä latauslaitteella.**

Jos ajoneuvoa ei ole liitetty 230 V:n syöttöön tai jos 230 V:n syöttö on kytketty pois päältä, asunto-osan akku syöttää asunto-osaan 12 V:n tasajännitteen. Asunto-osan akun energiavarasto on rajallinen. Älä käytä tästä syystä sähkölaitteita, kuten esim. radiota tai valaisimia, pidempää aikaa ilman 230 V:n syöttöä.

Jos ajoneuvo on liitetty 230 V:n syöttöön, asunto-osan akku latautuu automaattisesti sähkö- ja elektroniikkayksikön integroidun latausmoduulin (autark-paketti) avulla.

### Purkaminen

Osa sähkönkuluttajista kuluttaa jatkuvasti lepovirtaa, joka purkaa asunto-osan akkua. Latauslaitteen, aurinkokennon varaussäätimen, paneelin tai vastaavien kaltaiset sähkölaitteet käyttävät n. 20 mA - 65 mA virtaa akun kapasiteetista, vaikka 12 V:n pääkytkin olisikin kytkettynä pois päältä.



- ▷ Syväpurkautuminen vaurioittaa akkua.
- ▷ Lataa akku ajoissa.

Akun kapasiteetti heikkenee ulkolämpötilojen ollessa alhaiset.

Akun varauksen purkautumisaste riippuu myös lämpötilasta. 20 - 25 °C:n lämpötilassa purkautumisaste on noin 3 % kokonaistehosta/kk. Lämpötilan noustessa itsepurkausnopeus kasvaa: 35 °C:n lämpötilassa purkautumisaste on noin 20 % kokonaistehosta/kk.

Käyttöiän kertyessä akku ei enää tuota täyttä tehoa.

Mitä useampi sähkönkuluttaja on kytketty päälle, sitä nopeammin asunto-osan akku tyhjenee.

Asunto-osan akun nopean purkautumisen välttämiseksi voidaan jääkaappia pitää päällä ainoastaan ajoneuvon moottorin ollessa käynnissä ja vetoajoneuvon ja matkailuvaunun ollessa sähköisesti yhdistettyinä 12 V -syöttöön.



- ▷ Lisätietoa löydät asunto-osan akun erillisestä dokumentaatiosta.

## 9

# Sähkölaitteisto

### 9.3.2 Asunto-osan akun tarkastus (autark-paketti)

Akun kapasiteetti on ajallisesti rajallinen. Mitä enemmän sähkölaitteita on kytketty päälle, sen nopeammin se kuluu. Kun akku on ollut käytössä jo vuosia, on huomioitava, että sen täysi kapasiteetti ei enää ole käytettävissä kulumisen johdosta.

#### Lataustila

Asunto-osan akun säästämiseksi sen kapasiteetista ei tule käyttää yli 50 %. Tarkasta tästä syystä säännöllisesti asunto-osan akun varaustila. Asunto-osan akun varaustila voidaan lukea paneelista.



- ▷ Akun varaustila voidaan mitata luottavasti vasta 4 tuntia latauksen jälkeen. Akun varaustila on korkeampi välittömästi latauksen jälkeen ja laskee n. 4 tunnin kuluttua niin kutsuttuun lepojännitteeseen. Lepojännite ilmaisee varaustilan.
- ▷ Akun pitkän käyttöiän takaamiseksi se on ladattava akun lepojännitteen ollessa < 12,3 V.

Lepojännite (mitattuna navoista)		Lataustila
Yli	12,80 V	100 %
N.	12,55 V	75 %
N.	12,32 V	50 %
N.	12,18 V	25 %
Alle	12,00 V	0 %

#### Energiavarasto

Asunto-osan akun energiavarasto on rajallinen. Käytä tästä syystä sähkölaitteita pitkään vain silloin, kun ajoneuvo on liitetty 230 V:n syöttöön tai vetoajoneuvon moottori ei ole sammutettuna.

### 9.3.3 Asunto-osan akun lataus (autark-paketti)



- ▶ Akkujen akkuhappo on myrkyllistä ja syövyttävää. Vältä ehdottomasti happoa joutumasta kosketuksiin silmien ja ihon kanssa.
- ▶ Ulkoisella latauslaitteella lataamisen yhteydessä on olemassa räjähdysvaara. Lataa akku ainoastaan hyvin tuuletetuissa tiloissa, kaukana avotulesta tai mahdollisista kipinälähteistä.
- ▶ Ota asunto-osan akku aina pois ajoneuvosta akun lataamiseksi ulkoisella latauslaitteella.



- ▷ Älä liitä akkukaapelia väärinapaisesti.
- ▷ Kun asunto-osan akku on kytketty irti ja matkailuvaunu ja ajoneuvo ovat sähköisesti yhdistettyinä, älä aktivoi vetoajoneuvon sytytystä. Oikosulun vaara!
- ▷ Kytke vetoajoneuvon moottori, 230 V:n syöttö, 12 V:n syöttö ja kaikki sähkölaitteet pois päältä ennen asunto-osan akun liittämistä ja irrottamista. Oikosulun vaara!
- ▷ Tarkasta ennen akkujen lataamista, että erillinen latauslaite on sallittu tälle akkutyypille.
- ▷ Noudata latauslaitteen käyttöohjetta.
- ▷ Ylilataus vaurioittaa asunto-osan akkua peruuttamattomasti.

**Lataaminen 230 V:n syötön avulla**

Kun ajoneuvo on liitetty 230 V:n syöttöön, asunto-osan akku latautuu sisäänrakennetun latauslaitteen avulla. Latausvirta sovitetaan akun lataustilaan. Ylilataus ei ole näin ollen mahdollista.

Jotta sähkö- ja elektroniikkayksikön latausmoduulin täysi teho käytetään hyväksi, kytke kaikki sähköä kuluttavat laitteet latauksen ajaksi pois päältä.

**Lataus vetoajoneuvon ajoneuvomoottorin kautta**

Kun vetoajoneuvon moottori on käynnissä, asunto-osan akku latautuu ajoneuvon akun toimesta. Tätä varten on vetoajoneuvon ja matkailuvaunun välisen sähköyhteyden oltava luotuna. Kun vetoajoneuvon moottori on sammutettuna, rele katkaisee sähköisen yhteyden automaattisesti. Tällä estetään se, että asunto-osan sähköä kuluttavat laitteet purkavat vetoajoneuvon akun. Näin vetoajoneuvon käynnistyskyky säilyy.



▷ Jotta 12 V -kulutuslaitteita voitaisiin käyttää varmasti matkailuvaunuissa ajon aikana, on varmistettava, että vetoajoneuvossa on riittävästi jännitettä käytettävissä.

Tiettyjen vetoajoneuvojen kohdalla on mahdollista, että vetoajoneuvon akunhallinta kytkee kulutuslaitteet pois päältä akun säästämiseksi.

▷ Lisätietoja saa ajoneuvon valmistajalta.

**Lataus erillisellä latauslaitteella**

Menettele seuraavasti, kun ryhdyt varaamaan asunto-osan akkua erillisellä latauslaitteella:

- Irrota matkailuvaunu sähköisesti vetoajoneuvosta.
- Kytke 12 V:n pääkytkin paneelista pois. Merkkivalo sammuu.
- Vedä verkkopistoke irti sähkö- ja elektroniikkayksiköstä.
- Kytke kaikki kaasulaitteet pois päältä, sulje kaikkien laitteiden kaasun sulkuventtiilit ja kaasupullon pääsulkuventtiili.
- Kun kaapelit kytketään irti akun navoilta, on olemassa oikosulkuvaara. Sen vuoksi on asunto-osan akun miinusnapa kytkettävä aina ensin irti ja vasta sitten plusnapa.
- Irrota asunto-osan akku ajoneuvosta.
- Jos ajoneuvo on varustettu lyijy-geeli-akulla: Tarkasta, onko ulkoinen latauslaite hyväksytty lyijy-geeliakkujen lataamiseen.
- Tarkista, että erillinen latauslaite on kytketty pois päältä.
- Liitä ulkoinen latauslaite asunto-osan akkuun. Huomioi navat: liitä ensin navan pinne "+" akun plusnapaan ja liitä seuraavaksi navan pinne "-" akun miinusnapaan.
- Kytke sitten latauslaite päälle.
- Tiedot akun varausajasta saat latauslaitteen käyttöohjeesta.
- Katso akun voimakkuutta koskevat tiedot akun merkinnöistä.
- Irrota ulkoinen latauslaite päinvastaisessa järjestyksessä.



## 9

# Sähkölaitteisto

## 9.4 Verkkoalaite



- ▷ Sytytyksen ollessa pois päältä ja ilman 230 V -syöttöön liittämistä vetoajoneuvon akku tyhjenee kulutuslaitteiden, kuten jääkaappi tai asunto-osan valaistus, (poikkeus: autark-paketti) johdosta. Vetoajoneuvon käynnistymiskyky saattaa rajoittua.



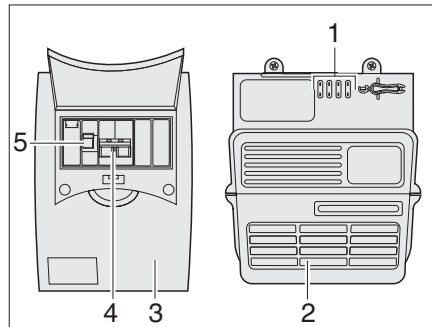
- ▷ Vetoajoneuvon akku ei lataudu verkkolaitteesta.

Kun ajoneuvo **ei** ole liitettyä 230 V:n syöttöön, tarvittava virta otetaan vetoajoneuvon akusta, mikäli kontakti 9 "jatkuva plus" on liitetty vetoajoneuvon pistorasiaan (katso tämän luvun lopussa oleva liitântäkaavio). 12 V:n asunto-osan valaistusta, kasetti-WC:tä ja vesipumppua ei voida käyttää.

Kun ajoneuvo liitetään 230 V:n syöttöön, verkkolaite kytkee asunto-osan virran-syötön automaattisesti vetoajoneuvon akun käytöstä verkkokäytölle.

### Sulakerasia

230 V:n sulakerasia (Kuva 92,3) on asennettu verkkolaitteen (Kuva 92,2) viereen.



Kuva 92 Verkkolaite ja sulakeautomaatti

Sulakerasiassa (Kuva 92) sijaitsee pääsulake (Kuva 92,4) ja vikavirtasuojakytkin (Kuva 92,5).

Vikavirtasuojakytkin (Kuva 92,5) mittaa sähkön tulo- ja paluujohdon virran. Jos johtojen välillä vallitsee tasapaino, vikavirtasuojakytkin ei aktivoidu. Jos johtojen virran kulussa esiintyy eroja, kytkin katkaisee virran välittömästi. Näin vältetään vaarallisilta sähköonnettomuuksilta.

*Kytkeminen päälle:*

- Paina pääkytkin (Kuva 92,4) ylös asentoon "ON".
- Paina vikavirtasuojakytkin (Kuva 92,5) ylös asentoon "ON".

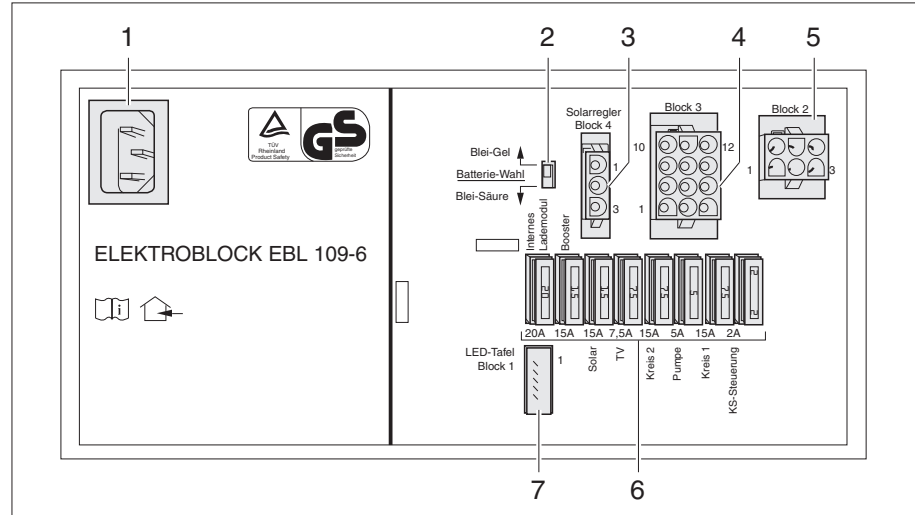
## 9

## Sähkölaitteisto

## 9.5 Sähkö- ja elektroniikkayksikkö EBL 109 (autark-paketti)



▶ Älä peitä tuuletusaukkoja. Ylikuumentumisen vaara!



Kuva 93 Sähkö- ja elektroniikkayksikkö EBL 109

- 1 Verkkopistorasia 230 V~
- 2 Akun valitsin lyijy-happo/lyijy-geeli
- 3 Tulo: Aurinkokennon varaussäädin
- 4 Ulosotto: kuluttajapiiri 1 ja 2, vesipumppu, TV, aurinkokennojen tulo
- 5 Tulo: asunto-osan akku, ajoneuvon akku, akku D+, asunto-osan akkuanturi, miinus (maa)
- 6 Sulakkeet (katso taulukko "Sulakkeiden varaukset")
- 7 Paneelin liitäntä

**Tehtävät** Sähkö- ja elektroniikkayksiköllä on seuraavia tehtäviä:

- Sähkö- ja elektroniikkayksikkö huolehtii asunto-osan akun varaamisesta.
- Sähkö- ja elektroniikkayksikkö jakaa virran 12 V:n virtapiireihin ja varmistaa ne.
- Sähkö- ja elektroniikkayksikössä on liitännät aurinkokennon varaussäädintä ja ohjaus- ja valvontatoimintoja varten.
- Sähkö- ja elektroniikkayksikkö erottaa vetoajoneuvon käynnistysakun sähköisesti matkailuvaunun asunto-osan akusta, mikäli vetoajoneuvon ja matkailuvaunun välillä on sähköyhteys ja ajoneuvon moottori sammutetaan. Matkailuvaunun 12 V:n jännitteellä toimivat laitteet eivät siksi voi purkaa vetoajoneuvon käynnistysakkua.
- Sähkö- ja elektroniikkayksikkö syöttää sähkön 12 V:n pistorasioihin. Pistorasioihin voidaan liittää korkeintaan 10 A -laitteita.

Sähkö- ja elektroniikkayksikkö toimii ainoastaan yhdessä paneelin kanssa.

Jos sähkö- ja elektroniikkayksikkö on voimakkaasti kuormittunut, sisäänrakennettu latauslaite pienentää latausvirtaa. Näin latauslaite suojaa itseään ylikuumentumiselta. Sähkö- ja elektroniikkayksikkö on voimakkaasti kuormittunut, esim. jos tyhjä asunto-osan akku ladataan, tämän lisäksi kytketään sähkölaitteita päälle ja ympäristön lämpötilat ovat korkeat.

## 9

# Sähkölaiteisto

### Asennuspaikka

Sähkö- ja elektroniikkayksikkö sijaitsee mallista riippuen joko istuinlaatikossa tai vuodelaatikossa.



- ▷ Lisätietoja löydät erillisestä käyttöohjeesta "Sähkö- ja elektroniikkayksikkö".

### 9.5.1 Akunvalintakytkin



- ▶ Jos akunvalintakytkin on asetettu väärin, saattaa muodostua räjähdyskaasua. Räjähdysvaara!



- ▷ Akun valintakytkimen väärä asento vaurioittaa asunto-osan akkua.
- ▷ Älä muuta akun valintakytkimen valmistajan toimesta tehtyjä asetuksia.

Akunvalintakytkimen avulla voidaan sähkö- ja elektroniikkayksikön latausmoduuli asettaa vastaamaan ajoneuvoon asennetun asunto-osan akun tyyppiä ("lyijy-geeli" tai "lyijy-happo").

### 9.5.2 Akun lataus

Asunto-osan akku ladataan ajon aikana vetoajoneuvon akun kautta. Kun vetoajoneuvon moottori sammutetaan, sähkö- ja elektroniikkayksikkö erottaa vetoajoneuvon käynnistysakun sähköisesti asunto-osan akusta, niin että asunto-osan 12 V:n laitteet eivät voi purkaa vetoajoneuvon käynnistysakun varausta.

Kun ajoneuvo on liitettyä 230 V:n syöttöön, sähkö- ja elektroniikkayksikkö lataa asunto-osan akun.



- ▷ Vetoajoneuvon käynnistysakku ei lataudu virransyöttölaitteesta.

## 9

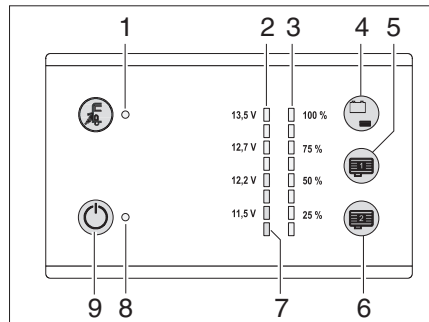
## Sähkölaitteisto

## 9.6 Paneeli LT 101 / LT 102



▷ Paneeli LT 101 / LT 102 on varustettu kosketusherkillä anturipainikekentillä. Kentät reagoivat, kun niihin kosketaan sormella. Mikäli käytetään käsineitä (esim. matkustettaessa talvisin), ohjaus- ja valvontapaneeli LT 101 / LT 102 ei tunnista kosketusta. Käsineet on siksi riisuttava ennen käyttöä.

▷ Lisätietoja on paneelin LT 101 / LT 102 erillisessä käyttöohjeessa.



Kuva 94 Paneeli LT 101 / LT 102

- 1 230 V:n merkkivalo palaa verkkoon kytketyssä tilassa (keltainen)
- 2 LEDit (vihreä-keltainen-punainen) osoittavat akun lataustilan ilmoittamalla jännitteen ja varoittamalla syväpurkautumisesta
- 3 LEDit (sininen) osoittavat vesi- ja jätevesisäiliöiden täyttömäärät neljänä tasona
- 4 Asunto-osan akun akkujännitteen kysely/vesisäiliön täyttönäytön kysely
- 5 Sisäpuolella olevan jätevesisäiliön 2 täyttömäärän näyttö (erikoisvaruste)
- 6 Sisäpuolella olevan jätevesisäiliön 1 täyttömäärän näyttö (erikoisvaruste)
- 7 Syväpurkautumisen varoitus-LED
- 8 12 V:n merkkivalo (vihreä) järjestelmän ollessa kytkettynä päälle
- 9 Pääkytkin 12 V PÄÄLLE/POIS

## 9.6.1 Vesisäiliön täyttömäärän näyttö

Vesisäiliön täyttömäärän voi kysellä anturipainikekentällä (Kuva 94,4).

*Täyttömäärän tarkasteleminen:*

- Kosketa anturipainikekentää (Kuva 94,4): Vesisäiliön täyttömäärä näytetään neljänä tasona LED-valoilla (Kuva 94,3) (25 % - 100 %).

## 9.6.2 Sisäpuolella olevan jätevesisäiliön täyttömäärän näyttö (erikoisvaruste)

Sisäpuolella olevien jätesäiliöiden täyttömäärän näytön (erikoisvaruste) voi kysellä anturin painikekentällä (Kuva 94,5 ja 6).

*Täyttömäärän tarkasteleminen:*

- Kosketa anturipainikekentää (Kuva 94,5 tai 6): Vastaavan säiliön täyttömäärä näytetään neljänä tasona LED-valoilla (Kuva 94,3) (25 % - 100 %).

## 9.6.3 Akkuhälytys asunto-osan akku

Punainen varoitus-LED (Kuva 94,7) vilkkuu heti, kun asunto-osan akun jännite on enää 11 V (mittaus käytön aikana) ja akku on vaarassa syväpurkautua.



- ▷ Jos akkuhälytys annetaan, kytke kaikki sähkönkuluttajat pois päältä ja anna asunto-osan akun latautua, joko ajon aikana tai liittämällä se 230 V:n syyttöön.
- ▷ Syväpurkautuminen vaurioittaa akkua.

## 9

## Sähkölaitteisto

## 9.6.4 Asunto-osan akun varaustila

Anturipainikekentällä (Kuva 94,4) voi kysellä asunto-osan akun varaustilaa.

Näytöt: ■ Kosketa anturipainikekentää (Kuva 94,4): asunto-osan akun varaustila näytetään.

LED-näyttö	Akun jännite	Ajoneuvo on tilassa		
		Akkukäyttö	Ajokäyttö	Verkkokäyttö
13,5V  13,5V 13,0V 12,7V  12,7V 12,5V	< 11 V (alempi punainen LED vilkkuu)	<b>Syväpurkautunut</b>	Syväpurkautunut eikä latausta laturilla	Syväpurkautunut eikä latausta virransyötöllä
12,2V  12,2V 12,0V 11,5V  11,5V 11,0V	< 12,2 V (punaiset ja keltaiset LEDit palavat) Syväpurkautumisen uhkaa	Kun sähkölaitteet pois päältä: Akku on tyhjä	Ei latausta laturilla	Ei latausta virransyötöllä
	12,2 V - 12,7 V (Punaiset, keltaiset ja molemmat alemmat vihreät LEDit palavat)	Liian monta sähkökuluttajaa kytketty päälle: akku mahdollisesti ylikuormittunut	12 V:n ajoneuvoverkko ylikuormittunut	12 V:n ajoneuvoverkko ylikuormittunut
		Normaalikäyttö	Mikäli jännite ei nouse kyseisen alueen yli useampaan tuntiin: Ei latausta laturilla tai liian pieni lataus laturilla	Mikäli jännite ei nouse kyseisen alueen yli useampaan tuntiin: Ei latausta virransyötöllä tai liian pieni lataus virransyötöllä
			12 V:n ajoneuvoverkko ylikuormittunut, koska liian monta sähkökuluttajaa on kytketty päälle	
	13,5 V ja korkeampi (Kaikki LEDit palavat)	Ilmenee vain lataamisen aikana (vain, mikäli aurinkosäädin olemassa) tai mahdollisesti hetkellisesti lataamisen jälkeen	Akku latautuu	Akku latautuu

## 9

# Sähkölaitteisto

### 9.6.5 12 V:n pääkytkin

12 V:n pääkytkin (Kuva 94,9) kytkee paneelin ja asunto-osan 12 V:n syötön päälle ja pois.

*Kytkeminen päälle:*

- Kosketa anturipainikekenttää (Kuva 94,9): Asuintilan 12 V:n syöttö on kytketty päälle. Merkkivalo (Kuva 94,8) palaa vihreänä.

*Kytkeminen pois päältä:*

- Kosketa anturipainikekenttää (Kuva 94,9) uudelleen: Asuintilan 12 V:n syöttö on kytketty pois päältä. 12 V:n merkkivalo (Kuva 94,8) sammuu.



- ▷ Kytke 12 V:n pääkytkin pois päältä ajoneuvosta poistuessasi. Näin vältetään asunto-osan akun turhalta purkautumiselta.

- ▷ Mikäli syväpurkautumisen varoitus-LED vilkkuu (Kuva 94,9), syöttöä ei voida kytkeä päälle, koska akun jännite on liian alhainen.

### 9.7 230 V:n jännitepiiri



- ▶ Sähkölaitteistolle saa suorittaa töitä ainoastaan alan ammattihenkilöstö.

230 V:n ajoneuvoverkko syöttää sähköä:

- suojakontaktipistorasioihin, jotka on tarkoitettu korkeintaan 16 A-laitteille
- jääkaapille
- asuintilan 12 V:n syötölle
- lämmitystä
- ilmastointilaitteelle
- sähköiselle kuumavesiboilerille

Sähkökuluttajille, jotka on yhdistetty asunto-osan 12 V:n ajoneuvoverkkoon, jännitettä syötetään asunto-osan akusta (autark-paketti) tai verkkolaitteesta.

Liitä ajoneuvo ulkoiseen 230 V:n syöttöön niin usein kuin mahdollista. Tällöin sähkö- ja elektroniikkayksikön latausmoduuli lataa asunto-osan akun automaattisesti (autark-paketti).

## 9

# Sähkölaitteisto

### 9.7.1 230 V:n liitäntä



- ▶ Ulkoisen 230 V:n syötön on oltava varmistettu vikavirtasuojakytkimellä (FI-kytkin, 30 mA).



- ▷ Katkaise aina vetoajoneuvon ja matkailuvaunun välinen sähköyhteys ennen matkailuvaunun liittämistä paikalliseen virransyöttöön. Irrota tätä varten sen pistoke vetoajoneuvon pistorasiasta.
- ▷ Tarkasta, soveltuuko paikallisen virransyötön sähkövirran jännite ja taajuus matkailuvaunun sähkölaitteistolle ja laitteille käytettäväksi. Myös kaapeleiden, johtojen ja liitäntöjen on oltava soveltuvat.



- ▷ Leirintäalueiden liitäntäpaikoissa (leirintäaluejakelijat) on määrätty käytettäväksi erittäin herkkiä vikavirtasuojakytkimiä (FI-kytkin, 30 mA).

Matkailuauton sähkölaitteisto voidaan liittää ulkoiseen 230 V:n syöttöön. Liitäntäjohdon pituus saa olla korkeintaan 25 m.

### 9.7.2 Ulkoisen 230 V:n liitännän syöttöjohto



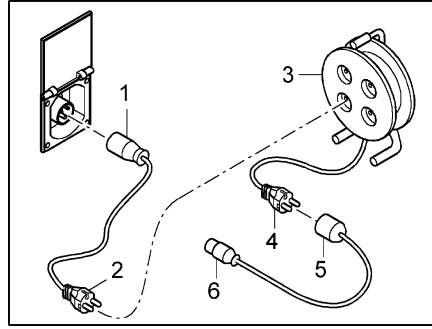
- ▶ Kela kaapeli kaapelikelasta täydellisesti ylikuumentumisen välttämiseksi.
- ▶ Tarkasta kaapelit/johdot, pistoke ja liitännät vaurioiden varalta.

#### Syöttöjohto

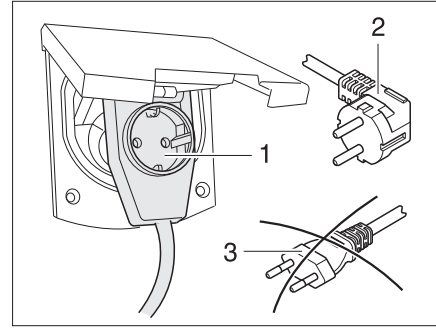
- kolmijohtiminen (3 x 2,5 mm<sup>2</sup>) joustava kumiletkujohto
- pituus korkeintaan 25 m
- 1 pistoke suojakoskettimella
- 1 liitoskytkin suojakoskettimella (pistoliiitännät standardin EN 60309 mukaisesti)

#### Liitännämahdollisuudet

Suosittelomme käyttämään syöttöjohtona CEE-liitäntäkaapelia, jossa on CEE-pistoke ja CEE-kytkin. Jos tätä liitännämahdollisuutta ei ole, suosittelomme seuraavaa yhdistelmää SUKO-pistokkeella:



Kuva 95 Liitännämahdollisuudet 230 V:n liitäntä



Kuva 96 Liitäntä kulmaliittimeen pistorasiassa

- Sovitinkaapeli:  
CEE 17 liitoskytkin suojakoskettimella (Kuva 95,1) – pistoke suojakoskettimella (Kuva 95,2)
- Kaapelikela:  
Pistorasia suojakoskettimella (Kuva 95,3) – pistoke suojakoskettimella (Kuva 95,4)
- Sovitinkaapeli:  
Liitoskytkin suojakoskettimella (Kuva 95,5) – CEE 17 pistoke suojakoskettimella (Kuva 95,6)



- ▶ Käytettäessä CEE 17 kulmaliitintä, jonka takaosassa on pistorasia (Kuva 95,1) on käytettävä ainoastaan kumitettua ja tiivistettyä IP 44 -pistoketta suojakoskettimella (Kuva 95,2). Ei saa käyttää pistokkeita ilman suojakoskettimia (Kuva 95,3). Sähköiskun vaara!

Mallista riippuen 230 V:n liitännän luukku on merkitty symbolilla "⚡".

#### Syöttöjohdon liittäminen:

- Avaa matkailuvaunun ulkoluukku.
- Käännä suojus ylös mallista riippuen.
- Työnnä pistoke sisään.
- Työnnä pistoke matkailuvaunun pysähtymispaikan sähkökeskuksen pistorasiaan.
- Kytke matkailuvaunun pääkatkaisin päälle.
- Tarkasta matkailuvaunun vikavirtasuojalaitteiston toiminta tarkastuspainiketta painamalla ja kytke se jälleen päälle.



- ▶ Ota yhteys matkailuvaunun pysähtymispaikan vastuuhenkilöön epäselvissä tapauksissa tai mikäli sähkönsyöttö ei toimi tai siinä on vikoja edellä mainittujen toimenpiteiden suorittamisen jälkeen.

#### Syöttöjohdon irrottaminen:

- Kytke matkailuvaunun pääkatkaisin pois päältä.
- Irrota pistoke matkailuvaunun pysähtymispaikan sähkökeskuksen pistorasiasta.
- Irrota pistoke matkailuvaunusta.
- ▷ Vapauta pistoke mallista riippuen lukituksesta ennen ulosvetämistä.





## 9

## Sähkölaitteisto

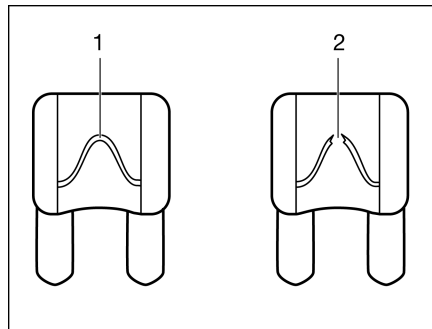
## 9.8 Sulakkeet



- ▶ Vaihda vialliset sulakkeet vasta, kun vian syy on selvitetty ja korjattu.
- ▶ Vaihda vialliset sulakkeet ainoastaan sähkönsyötön ollessa pois päältä.
- ▶ Älä milloinkaan ohita tai korjaa sulakkeita.

## 9.8.1 12 V:n sulakkeet

Asunto-osan 12 V:n syöttöön liitetyt sähkölaitteet on varmistettu omilla sulakkeillaan. Sulakkeisiin pääsee käsiksi verkkolaitteesta ja sähkö- ja elektroniikkayksiköstä.



- 1 Vahingoittumaton sulakelanka
- 2 Katkennut sulakelanka

Kuva 97 12 V:n sulake

Vahingoittumattoman 12 V:n sulakkeen tunnistaa ehjästä sulakelangasta (Kuva 97,1). Vaihda sulake kun sulakelanka on katkennut (Kuva 97,2).

Katso kulloisenkin sulakkeen toiminto, arvo ja väri seuraavista tiedoista ennen sulakkeiden vaihtamista. Käytä sulakkeita vaihtaessasi ainoastaan litteitä sulakkeita, joiden arvot ilmoitetaan seuraavassa.

### Sulakkeet asunto-osan akun luona (autark-paketti)

Toiminto	Arvo/väri
Johto asunto-osan akusta virransyöttölaitteeseen	40 A punainen
Johto asunto-osan akusta virransyöttölaitteeseen	2 A harmaa

### Verkkolaitteen sulakkeet

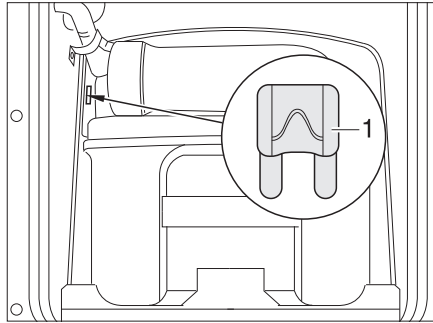
Virtapiiri 1	15 A sininen
Virtapiiri 2	15 A sininen
Virtapiiri 3	10 A punainen
Virtapiiri 4	7,5 A ruskea

### Sähkö- ja elektroniikkayksikön EBL 109 sulakkeet (autark-paketti)

Sisäinen latauslaite	20 A keltainen
Lisäkone	15 A sininen
Aurinkokenno	15 A sininen
TV	7,5 A ruskea
Piiri 2	15 A sininen
Veden pumppu	7,5 A vaaleanruskea
Piiri 1	15 A sininen
Jääkaapin ohjaus	2 A harmaa

**Thetford-WC:n sulake  
(käännettävä WC)**

Sulake sijaitsee Thetford-kasetin kehyksessä.



1 Litteä sulake 3 A/violetti

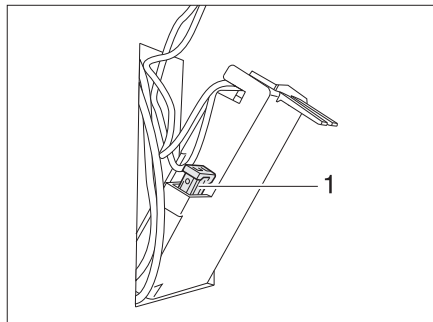
Kuva 98 Thetford-WC:n sulake

*Vaihtaminen:*

- Avaa Thetford-kasetin luukku ajoneuvon ulkopuolelta.
- Vedä Thetford-kasetti kokonaan ulos.
- Vaihda sulake (Kuva 98,1).

**Thetford-WC:n sulake  
(kiinteä penkki)**

Sulake sijaitsee Thetford-kasetin kehyksessä.

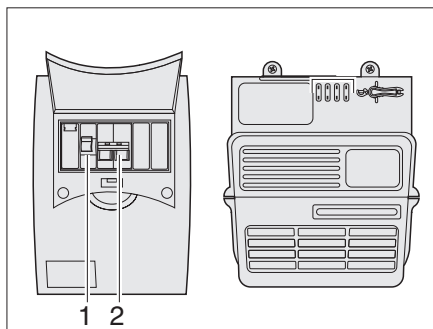


1 Litteä sulake 3 A/violetti

Kuva 99 Thetford-WC:n sulake

*Vaihtaminen:*

- Avaa Thetford-kasetin luukku ajoneuvon ulkopuolelta.
- Poista Thetford-kasetti ja käännä rungon seinämän luukku ulos.
- Vaihda sulake (Kuva 99,1).

**9.8.2 230 V:n sulake**

Kuva 100 230 V:n sulakerasia

Pääsulake (Kuva 100,2) suojaa 230 V:n tulovirran korkeintaan 10 A:n virralla. Lisäksi sulakerasiassa on vikavirtasuojakytkin (Kuva 100,1).

## 9

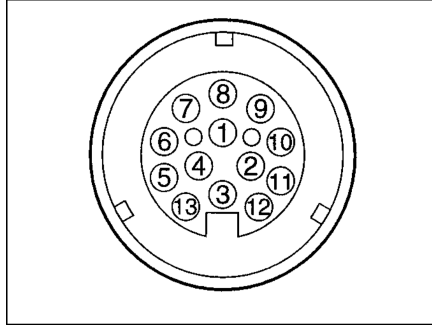
## Sähkölaitteisto

## 9.9 Liittäminen vetoajoneuvoon

## 9.9.1 Liitäntäkaavio, kolmetoistanapainen pistoke



- ▷ Merkitse vetoajoneuvon pistorasiaan liitettävän liitäntäkaapelin värit muistiin. Tämä helpottaa huomattavasti mahdollisesti vaadittavaa uudelleen liittämistä.
- ▷ Käytä adapteria kolmetoistanapaisen pistokkeen liittämiseksi seitsemännapaiseen pistorasiaan (saatavana alan liikkeistä).



Kuva 101 Näkymä vetoajoneuvon pistorasiasta (13-napainen järjestelmä Jaeger, standardin DIN EN 1648-1 mukainen)

## Liitäntäkaavio

Kontakki nro	DIN-merkintä	Toiminto	Johtoväri	Johtimen halkaisija
1	L	Suuntavilkku, vasen	Keltainen	1,5 mm <sup>2</sup>
2	54 G	Sumutakavallo	Sininen	1,5 mm <sup>2</sup>
3 <sup>1)</sup>	31	Maa (kontaktit 1, 2, 4 - 8)	Valkoinen	2,5 mm <sup>2</sup>
4	R	Suuntavilkku, oikea	Vihreä	1,5 mm <sup>2</sup>
5	58 R	Oikea takavallo, äärivalo, sivuvalo, kylkivallo, rekisterikilven valo	Ruskea	1,5 mm <sup>2</sup>
6	54	Jarruvalot	Punainen	1,5 mm <sup>2</sup>
7	58 L	Vasen takavallo, äärivalo, sivuvalo, kylkivallo, rekisterikilven valo	Musta	1,5 mm <sup>2</sup>
8		Työntöjarrun peruutusvalo ja/tai peruutusmekanismi	Vaal. pun.	1,5 mm <sup>2</sup>
9		Virransyöttö (jatkuva plus): valo, vesipumppu, sähkö- ja elektroniikkayksikön latausjohto (vain autark-paketin yhteydessä). Jääkaappi, ohjausjohto verkkolaitteen kautta (ilman autark-pakettia), ATC ja rele	Oranssi	2,5 mm <sup>2</sup>
10		Virransyöttö (ohjattu sytytyksen kautta): sähkö- ja elektroniikkayksikön lisäkoneen ohjaus (vain autark-paketin yhteydessä) D+, jääkaappi	Harmaa	2,5 mm <sup>2</sup>

## 9

## Sähkölaitteisto

Kontakki nro	DIN-merkintä	Toiminto	Johtoväri	Johtimen halkaisija
11 <sup>1)</sup>		Maa (kontakti 10)	Valkoinen-musta	2,5 mm <sup>2</sup>
12		Ei varattu	Valkoinen-sininen	1,5 mm <sup>2</sup>
13 <sup>1)</sup>		Maa (kontakti 9)	Valkopunainen	2,5 mm <sup>2</sup>

<sup>1)</sup> Näitä maajohtimia ei saa liittää perävaunussa sähköisesti johtaviksi.



▷ Kontaktinnumero 12 ei ole varattu valmistajan toimesta.

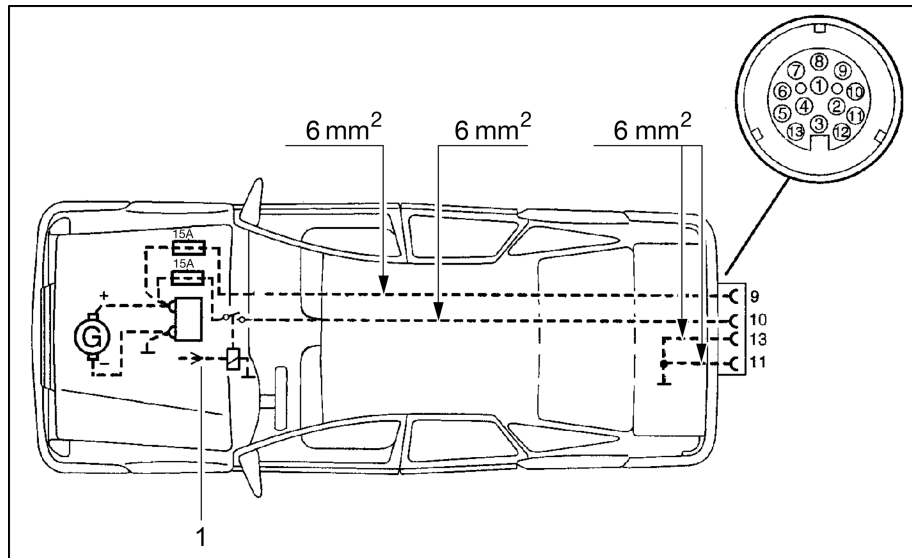
## 9

## Sähkölaitteisto

## 9.9.2 Vetoauton asennus (suositus)



- ▷ Varusta vetoajoneuvo jälkikäteen vastaavilla kaapeleiden halkaisijoilla ja virransyötön releellä (ohjattu sytytyksen kautta) (katso Kuva 102).
- ▷ Mikäli edellä mainittuja kaapeleiden halkaisijoita ei noudateta, saattaa olla mahdollista, että asunto-osan akku ei lataudu asianmukaisesti ja jääkaapin 12 V:n toiminto ei ole mahdollinen ajon aikana.
- ▷ Jotta 12 V -kulutuslaitteita voitaisiin käyttää varmasti matkailuvaunuissa ajon aikana, on varmistettava, että vetoajoneuvossa on riittävästi jännitettä käytettävissä. Tiettyjen ajoneuvojen kohdalla voi käydä niin, että ajoneuvon akunhallinta kytkee kulutuslaitteet pois päältä akun säästämiseksi. Pyydä lisätietoja asiasta ajoneuvon valmistajalta.



Kuva 102 Vetoauton asennuskaavio

1 Rele



- ▷ Matkailuvaunun 12 V:n akun yhteydessä: jos ATC:n LED-näyttö palaa tai vilkkuu, vaikka matkailuvaunu on liitetty 230 V:n virransyöttöön, eikä vetoautoon, toimi seuraavalla tavalla:
  - Kytke 230 V:n johtosuojakytkin (katso Kuva 100) ja akun pääkytkin (katso Kuva 94) hetkeksi päälle ja pois päältä sähkövirran katkaisemiseksi.
  - Jos järjestelmässä ei ole pääkytkimellä varustettua paneelia, katkaise virta hetkeksi suoraan 12 V:n akusta.

## Katsaus kappaleeseen

Tästä kappaleesta löydät ohjeita, jotka koskevat ajoneuvon kiinteästi asennettuja laitteita.

Ohjeet koskevat ainoastaan kiinteästi asennettujen laitteiden käyttöä.

Lisää kiinteästi asennettuja laitteita koskevaa tietoa löydät laitteiden käyttöohjeista, joka on toimitettu erikseen ajoneuvon mukana.

Ohjeet koskevat yksittäin:

- lämmitystä
- ilmastointilaitetta
- kuumavesiboileria
- kaasukeitintä
- kaasu-uunia
- mikroaaltouunia
- liesituuletinta
- jääkaappia

### 10.1 Yleistä



- ▷ Truma-lämminilmälämmittimen lämmönvaihtaja täytyy vaihtaa uuteen 30 vuoden välein. Alde-kuumavesilämmityksen lämmönvaihtaja täytyy vaihtaa uuteen 10 vuoden välein. Vain lämmittimen valmistaja tai valtuutettu ammattikorjaamo saa vaihtaa lämmönvaihtajan. Lämmittimen käyttäjän täytyy panna vaihtaminen toimeen.
- ▷ Alde-kuumavesilämmityksen lämmönvaihtaja täytyy vaihtaa uuteen 10 vuoden välein. Vain lämmittimen valmistaja tai valtuutettu ammattikorjaamo saa vaihtaa lämmönvaihtajan. Lämmittimen käyttäjän täytyy panna vaihtaminen toimeen.
- ▷ Lämmityslaitteiden varaosien on turvallisuussyistä oltava valmistajan ilmoituksen mukaisia ja valmistajan hyväksymiä varaosiksi. Vain laitteen valmistaja tai valtuutettu ammattikorjaamo saa asentaa nämä varaosat.

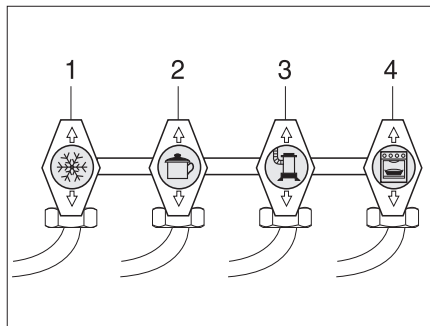


- ▷ Lisätietoja saat matkailuautoon asennettujen laitteiden erillisistä käyttöohjeista.

Ajoneuvoon on mallista riippuen asennettu lämmitin, kuumavesiboileri, liesi ja jääkaappi.

Tässä käyttöohjeessa selostetaan vain kiinteästi asennettujen laitteiden käyttö ja niiden erityispiirteet.

Avaa ennen laitteen kaasukäyttöisen laitteen käyttöönottoa kaasupullon pääsulkuventtiili ja ko. laitteen kaasun sulkuventtiili.



- 1 Jääkaappi
- 2 Liesi
- 3 Lämmitin/kuumavesiboileri
- 4 Uuni

Kuva 103 Kaasun sulkuventtiilien symbolit

## 10

# Kiinteästi asennetut laitteet

## 10.2

### Lämmitin



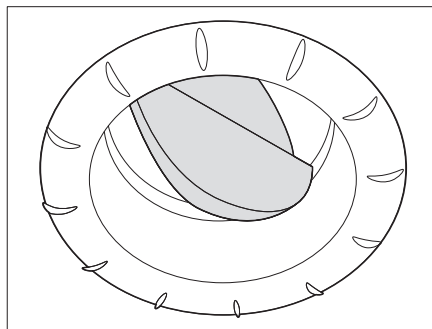
- ▶ Tarkista talvella ennen lämmittimen käyttöönottoa, että katolla oleva pakokaasun poistoputki on vapaa lumesta ja jäästä.
- ▶ Älä anna kaasun koskaan virrata palamattomana ulos räjähdysvaaran takia.
- ▶ Vetoajoneuvon tankkauksen aikana, autolautalla ja autotallissa lämmitin ei saa olla päällä kaasukäytöllä. Räjähdysvaara!
- ▶ Älä käytä lämmitystä koskaan kaasun avulla suljetuissa tiloissa (esim. autotallit). Myrkytys- ja tukehtumisvaara!
- ▶ Jos kiertoilmapuhallin ei kytkeydy automaattisesti päälle, kytke kiertoilmapuhallin päälle lämmitystehosta 3-4 alkaen. Lämmitin voi ylikuumentua!
- ▶ Älä vahingoita pakoputkea.
- ▶ Älä sulje tai kata pakokaasun poistoputkea.
- ▶ Käytä talvimatkailussa Truma-jatkoputkea, jotta pakokaasun poistoputki ei pääse peittymään lumisateella.
- ▶ Älä käytä lämmittimen takana olevaa tilaa säilytystilana.

### Ensimmäinen käyttöönotto

Kun lämmitin otetaan ensimmäistä kertaa käyttöön, esiintyy lyhyen aikaa vähäisiä savu- ja hajuhaittoja. Aseta lämmitys käyttökytkimellä heti ylimmälle teholle. Avaa ikkunat ja ovet ja tuuleta kunnolla. Savu ja haju katoavat vähän ajan kuluttua itsestään.

### 10.2.1

### Oikea lämmitys



Kuva 104 Lämmityssuutin

### Lämpimän ilman jakautuminen

Ajoneuvoon on asennettu useampia lämmityssuuttimia (Kuva 104). Putket johtavat lämpimän ilman lämmityssuuttimiin. Käännä lämmityssuuttimia niin, että lämmin ilma virtaa haluttuun suuntaan.

### Lämmityssuuttimien säätö

- Aivan auki: Lämpimän ilman täysi virtaus
- Puoliksi tai osittain avattu: Vähennetty lämpimän ilman virtaus

Jos 5 lämmityssuutinta on avattu täysin, jokaisesta suuttimesta tulee vähemmän lämmintä ilmaa. Jos kuitenkin vain 3 lämmityssuutinta on avattu, jokaisesta yksittäisestä suuttimesta tulee enemmän lämmintä ilmaa.

## 10

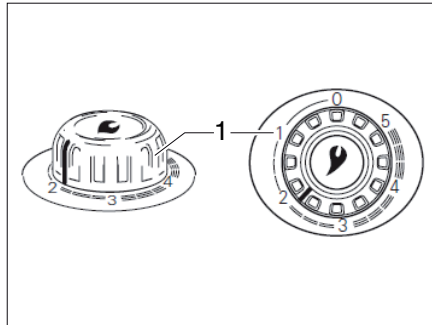
# Kiinteästi asennetut laitteet

### 10.2.2

## Lämminilmalämmitin Truma S 3004 (P)/S 5004



▶ Odota häiriöiden yhteydessä 3 minuuttia ennen uutta sytytysyritystä.



Kuva 105 Lämminilmalämmittimen kiertosäädin

*Päällekytkeminen ilman sytytysautomaattia:*

- Avaa kaasupullon pääsulkuventtiili ja kaasun sulkuventtiili "Lämmitin".
- Aseta lämmittimen (Kuva 105,1) kiertosäädin haluttuun arvoon ja paina alas vasteeseen asti.
- Paina kaasunsytytysnuppia (kiertosäätimessä) useamman kerran peräkkäin lyhyesti.
- Pidä kiertosäädintä painettuna, kunnes liekki alkaa palaa. Liekin palaminen voidaan tarkastaa lämmittimen etukannen tarkastusikkunasta.
- Pidä kiertosäädintä painettuna vielä 10 sekuntia, kunnes sytytysvarmistin aktivoituu.

*Päällekytkeminen sytytysautomaatin kanssa:*

- Avaa kaasupullon pääsulkuventtiili ja kaasun sulkuventtiili "Lämmitin".
- Aseta lämmittimen (Kuva 105,1) kiertosäädin haluttuun arvoon ja paina alas vasteeseen asti.  
Sytytysautomaatti tuottaa sytytyskipinän. Samalla kuuluu napsahteleva ääni.
- Pidä kiertosäädintä painettuna, kunnes liekki alkaa palaa. Liekin palaminen voidaan tarkastaa lämmittimen etukannen tarkastusikkunasta.
- Pidä kiertosäädintä painettuna vielä 10 sekuntia, kunnes sytytysvarmistin aktivoituu.



- ▷ Sytytysautomaatti jatkaa sytyttämistä, kunnes kaasua palaa. Jos kaasua ei ole, se jatkaa sytyttämistä, kunnes sytytysautomaatin akku on tyhjä. Jos et lämmitä, aseta lämmittimen kiertosäädin aina asentoon "0" sytytysautomaatin akun tyhjenemisen välttämiseksi.
- ▷ Jos napsahtelevaa ääntä ei kuulu sytyttämisen aikana tai se kuuluu vain useamman sekunnin välein: vaihda sytytysautomaatin akku.
- ▷ Aseta uusi akku laitteeseen ennen jokaisen lämmityskauden alkamista.

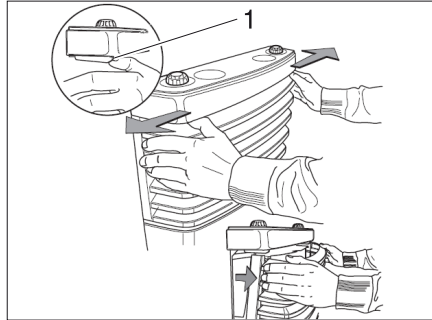


## 10

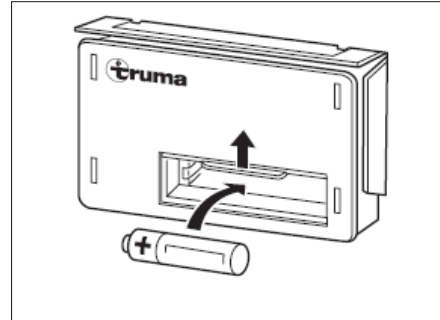
## Kiinteästi asennetut laitteet

Kytkeminen pois päältä:

- Aseta lämmittimen (Kuva 105,1) kiertosäädin asentoon "0". Sytytysautomaatti kytkeytyy samanaikaisesti pois päältä.
- Sulje kaasun sulkuventtiili "Lämmitin" ja kaasupullon pääsulkuventtiili.
- ▷ Lisätietoa löydät erillisestä käyttöohjeesta "Truma S 3004 (P) / S 5004".



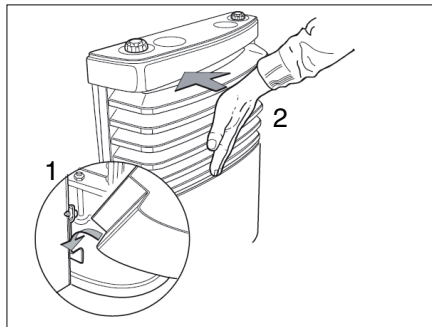
Kuva 106 Lämmittimen etukannen poisto



Kuva 107 Akun vaihto

Sytytysautomaatin akun vaihto:

- Varmista, että lämmitin on kytketty pois päältä ja jäähtynyt.
- Poista lämmittimen etukansi. Paina sulkujouset (Kuva 106,1) tätä varten sivuilta ulos, käännä etukansi eteen ja nosta se irti alalaakereista.
- Työnnä sytytysautomaatin akkukotelon kansi (Kuva 107) ylös.
- Ota vanha akku sytytysautomaatin akkukotelosta.
- Aseta samantyyppinen uusi akku sytytysautomaatin akkukoteloon oikea napaisuus huomioiden (+/-) (Kuva 107). Käytä vain lämmönkestäviä (+70 °C) ja vuotamattomia Mignon-akkuja.
- Työnnä sytytysautomaatin akkukotelon kansi alas.



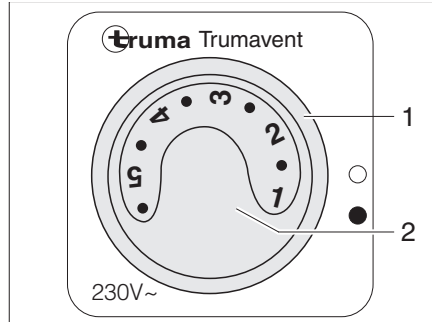
Kuva 108 Lämmittimen kannen asentaminen paikalleen

- Asenna lämmittimen etukansi paikalleen. Kiinnitä tätä varten etukansi alalaakereihin (Kuva 108,1).
- Käännä kansi paikalleen, niin että lukitusvivut napsahtavat selkeästi paikalleen (Kuva 108,2).
- Tarkasta kannen tukeva kiinnitys vetämällä siitä.

## 10.2.3 Kiertoilmapuhallin

Kiertoilmapuhallin huolehtii yhdessä lämminilmalämmittimen kanssa lämmön paremmasta jakautumisesta matkailuvaunuun.

Kiertoilmapuhaltimia on ajoneuvossa mallista riippuen yksi tai kaksi.



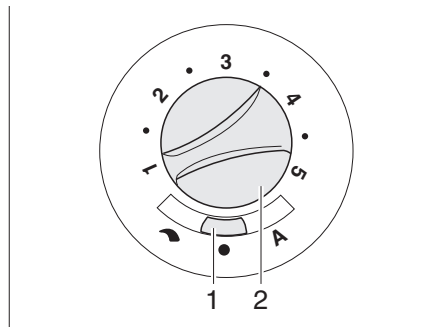
Kuva 109 Kiertoilmapuhaltimen käyttökytkin (230 V)

*Kiertoilmapuhaltimen (230 V) päälle kytkeminen:*

- Aseta kiertokytkin (Kuva 109,1) asentoon "●".
- Säädä kiertoilmapuhaltimen haluttu teho kääntönupilla (Kuva 109,2).

*Kiertoilmapuhaltimen (230 V) pois kytkeminen:*

- Aseta kiertokytkin (Kuva 109,1) asentoon "○".



Kuva 110 Kiertoilmapuhaltimen käyttökytkin (12 V)

Erikoisvarusteena saatavissa kiertoilmapuhallin 12 V:n verkkojännitteelle.

*Kiertoilmapuhaltimen (12 V) päälle kytkeminen:*

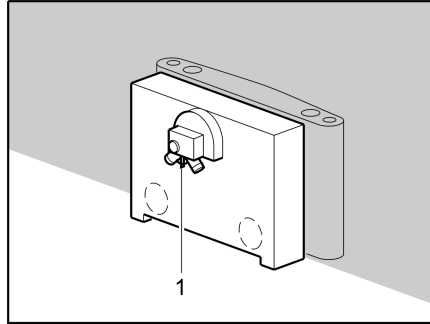
- Aseta liukukytkeyt (Kuva 110,1) asentoon "↷" (käsikäyttö) tai asentoon "A" (automaattikäyttö).
- Kun liukukytkeytimellä (Kuva 110,1) asetettu "↷" (käsikäyttö): Säädä kiertoilmapuhaltimen haluttu teho kääntönupilla (Kuva 110,2).

## 10

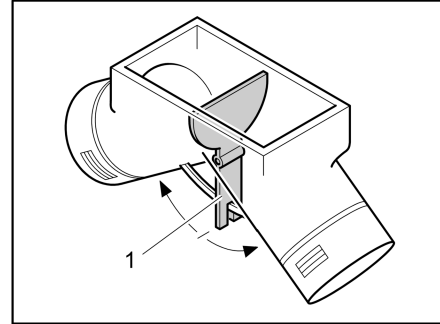
## Kiinteästi asennetut laitteet

*Kiertoilmapuhaltimen (12 V)  
pois kytkeminen:*

- Aseta liukukytkin (Kuva 110,1) asentoon "●". Lämmityskäytössä tällä kytkin-asennolla ei ole toimintaa.



Kuva 111 Kiertoilmapuhallin



Kuva 112 Kiertoilmapuhallin, säätöluukku keskiasennossa

Kiertoilmapuhaltimen takana on käyttövipu (Kuva 111,1), jolla lämmintilamateriaalia voidaan säätää lämmöntarpeen mukaan. Tehdasasetus on keskiasento.

Keskiasennossa lämmin ilma jakautuu tasaisesti molempiin lämpimän ilman ulostuloihin. Säätöluukun käyttövipu (Kuva 112,1) on vaatekaapin lattialuukun alla.

*Lämpimän ilman  
jakautumisen säätäminen:*

- Avaa lattialuukun puuruuvit.
  - Poista lattialuukku.
  - Työnnä käyttövipua (Kuva 112,1) nuolen suuntaan kunnes haluttu kohta on saavutettu.
- ▷ Lisätietoja saat erillisestä "Trumavent"-käyttöohjeesta.



## 10

# Kiinteästi asennetut laitteet

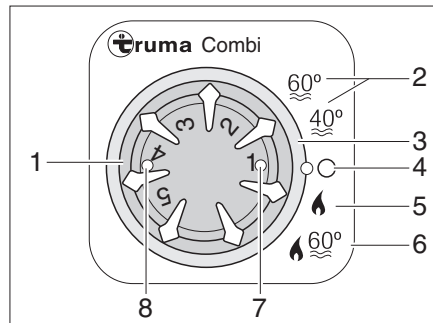
### 10.2.4 Lämminilmalämmitin Truma Combi



- Jos lämmitysjärjestelmä on pois päältä tilanteissa, joissa on olemassa pak-  
kasan vaara, tyhjennä koko lämmitysjärjestelmä.



- **Älä käytä lämmittimen yläpuolella ja takana olevaa tilaa säilytysti-  
lana. On olemassa tulipalon vaara!**



Kuva 113 Lämmittimen/kuumavesiboilerin säätöyksikkö

- 1 Lämpötilan säätönuppi
- 2 Kesäkäyttö veden lämpötila 40 °C tai 60 °C
- 3 Kiertokytkin
- 4 Pois päältä
- 5 Talvikäyttö "lämmitin ilman kuumavesiboileria"
- 6 Talvikäyttö "lämmitin ja kuumavesiboileri"
- 7 Merkkivalo vihreä:  
palaa = "käyttö lämmitys"  
vilkkuu = "jälkikäynti" laitteen lämpötilan laskemiseksi on aktiivinen"
- 8 Merkkivalo keltainen/punainen:  
keltainen palaa = "kuumavesiboilerin lämmitysvaihe"  
punainen vilkkuu/palaa = "häiriö"

#### Käyttötavat

Lämmittimessä on kaksi käyttötappaa:

- Talvikäyttö
- Kesäkäyttö

Ajoneuvon lämmittäminen on mahdollista vain käyttötavassa "talvi". Käyttötavassa "kesä" lämmitetään ainoastaan kuumavesiboilerin vesi. Ajoneuvon lämmittäminen ei ole mahdollista tässä toimintatavassa.

*Valitse käyttötapa:*

- Aseta käyttötapa kääntösäätimellä (Kuva 113,3).

Lämmityksen jännitesyöttöä ei voi katkaista 12V:n pääkytkimestä.

#### Talvikäyttö

Lämmitys valitsee asetetun lämmitysasteen mukaisesti itse vaadittavan poltintason. Käyttötavassa "lämmitys ja kuumavesiboileri" (Kuva 113,6) lämmitetään myös kuumavesiboilerin vesi. Lämmitystä voidaan käyttää kuumavesiboilerin ollessa tyhjä käyttötavassa "lämmitys ilman kuumavesiboileria" (Kuva 113,5).

*Kytkeminen päälle:*

- Avaa kaasupullon pääsulkuventtiili ja kaasun sulkuventtiili "lämmitys/kuumavesiboileri".
- Aseta säätöyksikön lämpötilansäädin (Kuva 113,1) halutulle lämmitysasteelle.
- Aseta kiertokytkin (Kuva 113,3) talvikäytölle "lämmitys ilman kuumavesiboileria" (Kuva 113,5) tai talvikäytölle "lämmitys ja kuumavesiboileri" (Kuva 113,6).

Vihreä merkkivalo (Kuva 113,7) syttyy palamaan.

Kiertoilmapuhallin kytkeytyy automaattisesti päälle, kun lämmitys otetaan käyttöön.

## 10

## Kiinteästi asennetut laitteet

Kytkeminen pois päältä:

- Aseta kiertokytkin (Kuva 113,3) asentoon "O" (Kuva 113,4).
- Sulje kaasun sulkuventtiili "lämmitys/kuumavesiboileri" ja kaasupullon pääsulkuventtiili.

Kiertoilmapuhallin saattaa käydä vielä jonkun aikaa lämmityksen pois päältä kytkemisen jälkeen jäljellä olevan lämmön hyödyntämiseksi.

### Kesäkäyttö

Ajoneuvon lämmittäminen ei ole mahdollista käyttötavassa "kesä". Tässä käyttötavassa lämmitetään ainoastaan kuumavesiboilerin vesi.

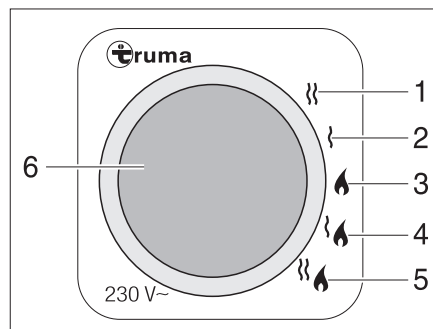


- ▷ Lisätietoja löydät laitteen valmistajan erillisestä käyttöohjeesta "Kaasulämmittin".
- ▷ Lisätietoa kuumavesiboilerin käytöstä, katso luku "Kuumavesiboileri".

### Versio: Lämmitys kaasu- ja 230 V:n sähkökäytöllä



- ▷ 230 V:n sähkökäyttö on mahdollista vain, kun ajoneuvon on liitetty 230 V:n syöttöön.
- ▷ Valitse teho 230 V:n sähkökäytössä 230 V:n liitännän sulaketta vastaavasti (900 W – 3,9 A:n sulake, 1800 W – 7,8 A:n sulake).
- ▷ Kun lämmitin on asetettu säätöyksiköstä kesäkäytölle ja energianvalintakytkin on sekakäytöllä, lämmitys toimii kuitenkin vain 230 V:n käytöllä. Kaasupoltinta ei kytketä päälle.



- 1 230 V:n sähkökäyttö (1800 W)
- 2 230 V:n sähkökäyttö (900 W)
- 3 Käyttö kaasulla
- 4 Kaasukäyttö ja 230 V:n sähkökäyttö (900 W)
- 5 Kaasukäyttö ja 230 V:n sähkökäyttö (1800 W)
- 6 Keltainen merkkivalo "230 V:n sähkökäyttö"

Kuva 114 Lämmittimen/boilerin energianvalintakytkin

Lämmittintä voidaan käyttää erilaisilla energialajeilla:

- Kaasukäyttö (Kuva 114,3)
- 230 V:n sähkökäyttö teholla 900 W (Kuva 114,2) tai 1800 W (Kuva 114,1)
- Kaasukäyttö ja 230 V:n sähkökäyttö (sekakäyttö) teholla 900 W (Kuva 114,4) tai 1800 W (Kuva 114,5)

Yhdistelmä kaasukäyttö ja 230 V:n sähkökäyttö lyhentää lämmitysaikaa (mahdollista vain, kun lämmitys on asetettu säätöyksiköstä (Kuva 114) talvikäytölle).

Kun 230 V:n sähkökäyttö on valittuna, keltainen merkkivalo (Kuva 114,6) loistaa.



- ▷ Lisätietoja saat erillisestä "kaasulämmittin"-käyttöohjeesta.
- ▷ Lisätietoja kuumavesiboilerin käytöstä, katso luku "kuumavesiboileri".

## 10

# Kiinteästi asennetut laitteet

### 10.2.5 Alde-kuumavesilämmitin



- ▶ Älä käytä kuumavesilämmitintä milloinkaan ilman lämmitysnestettä. Noudata kappaleessa 13 annettuja ohjeita.
- ▶ Älä koskaan poraa reikiä lattiaan. Lämminvesiputket voivat vaurioitua.
- ▶ Älä käytä lämmittimen päällä tai takana olevaa tilaa säilytystilana.



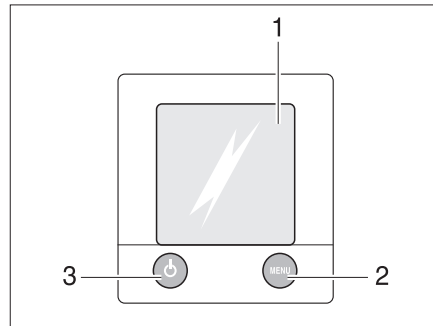
- ▶ Kuumavesilämmityksen ollessa käytössä kierrätyspumpun täytyy aina olla päälle kytkettynä.
- ▶ Suosittelemme että lämmitysjärjestelmä tuuletetaan ja että glykolipitoisuus tarkastetaan ensimmäisen lämmityskerran jälkeen. Noudata kappaleessa 13 annettuja ohjeita.
- ▶ Kun lämmitys on käynnistetään, se kytkeytyy toimintaan viimeksi käytetyin asetuksin.
- ▶ Katso lisätietoja valmistajan erillisestä käyttöohjeesta ja noudata kappaleessa 13 annettuja huolto-ohjeita.
- ▶ Lisätietoja kuumavesiboilerin käytöstä, katso luku "kuumavesiboileri".

**Kuumavesilämmitin on asennettu useimmiten vaatekaappiin alas.**

#### Säätöyksikkö

Säätöyksikkö jakautuu kahteen alueeseen:

- Näyttö (kosketusnäyttö)
- Käyttöpainikkeet



- 1 Näyttö (kosketusnäyttö)
- 2 "MENU"-painike
- 3 Painike päälle/pois

Kuva 115 Kuumavesilämmitin säätöyksikkö



- ▶ Kun mitään painiketta ei paineta, säätöyksikkö menee kahden minuutin kuluttua automaattisesti lepotilaan.
- ▶ Asetuksiin tehdyt muutokset tallentuvat automaattisesti 10 sekunnin kuluttua.

#### Käyttöpainikkeet

Käyttöpainikkeissa on seuraavat toiminnot:






Kohta Kuva 115	Painike	Toiminto
2	MENU	Asetusvalikon avaaminen
3		Lämmityksen aktivointi

#### Näyttö

Näyttö (Kuva 115,1) toimii kosketuspintana (kosketusnäyttö). Symbolien koskettaminen saa aikaan vastaavan toiminnon.

#### Aloituspainikkeet






Kun lämmitys kytketään päälle, näyttöön ilmestyy aloitusnäyttö. Aloitusnäytössä näkyy seuraavia tietoja:

Symboli	Merkitys
	Tämä symboli tulee näkyviin, kun kierrätyspumppu on aktivoitu
	Tämä symboli tulee näkyviin, kun kaasupullojen vaihdinlaitteisto on aktivoitu
	Tämä symboli tulee näkyviin, jos lämmityksessä on 230 V:n jännite
	Tämän symbolin vieressä näkyy sisälämpötila
	Tämän symbolin vieressä näkyy ulkolämpötila, jos on asennettu ulkopuolinen anturi

**Asetusvalikko**

"MENU"-painikkeella päästään asetusvalikkoon. Eri symbolien merkitys on kuvattu seuraavassa taulukossa.

Symboleilla "+" tai "-" voidaan suurentaa tai pienentää arvoja.

Symboli	Merkitys
	Halutun lämpötilan +5 °C...+30 °C säätö
	Kuumavesiboilerin veden lämpötilan säätö
	Lämmitystehon säätö sähkökäytössä
	Toiminnon "lämmitys kaasukäytössä" aktivointi
	Työkaluvalikoiden vapautusvalikon haku näyttöön




*Lämmittimen palauttaminen tehdasasetuksiin:*

- Paina painiketta "MENU" 15 sekunnin ajan.

**Työkaluvalikot**

Työkaluvalikoiden avulla voidaan valita ja säätää eri lämmitystoimintoja. Nuolisymboleilla voidaan vaihdella valikoiden välillä. Eri toimintojen merkitys on kuvattu valmistajan toimittamassa käyttöohjeessa.

*Pumpun nopeuden säätö:*

- Paina painiketta "MENU".
- Paina symbolia "".
- Paina symbolia "".
- Selaa nuolella alaspäin.
- Paina symbolia "".
- Paina painiketta "+" niin kauan, kunnes haluttu taso on saavutettu.
- Vahvasta syötetty tieto painamalla "OK"


**Valitse käyttötapa**

Kuumavesilämmitin voidaan käyttää seuraavilla energianlähteillä:


- Käyttö kaasulla
- 230 V:n sähkökäyttö
- Kaasu- ja 230 V:n sähkökäyttö

Käyttötapa valitaan säätöyksiköstä.

*Valitse kaasukäyttö:*

- Paina symbolin " " vieressä olevaa "On"-painiketta. Kaasukäyttö aktivoidaan.

*230 V:n sähkökäytön valinta:*

- Paina symbolin " " vieressä olevaa "+"-painiketta, kunnes haluttu lämmitysteho on saavutettu.

## 10

## Kiinteästi asennetut laitteet



- ▷ Valitse tehoaste 230 V:n sähkökäytössä siten, että se vastaa 230 V:n liitännän varoketta:
  - Aste 1 (1050 W) 6 A:lla
  - Aste 2 (2100 W) 10 A:lla
  - Aste 3 (3150 W) 16 A:lla

*Kaasu- ja 230 V:n sähkökäytön valinta:*



- Valitse säätöyksiköstä sekä kaasukäyttö että myös 230 V:n sähkökäyttö.
- ▷ Kun valitaan kaasu- ja 230 V:n sähkökäyttö ja ajoneuvo on liitettynä 230 V:n syöttöön, kuumavesilämmitin toimii vain 230 V:n sähkökäytöllä. Kaasukäyttö kytkeytyy automaattisesti lisäksi päälle vasta, kun lämmitysteho ei enää muuten riitä.
- ▷ Kaasukäyttö on mahdollista vain kun kaasupullon pääsulkuventtiili ja kaasun sulkuventtiili on avattu.
- ▷ 230 V:n sähkökäyttö on mahdollista vain, kun ajoneuvon on liitetty 230 V:n syöttöön.

Kun lämmitys on käynnistetään, kytkeytyy se viimeksi asetettuun käyttötapaan.

*Lämmittimen päällekytkentä:*

- Paina painiketta "☺". Näyttöön ilmestyy aloitusnäyttö. Lämmitys käynnistyy automaattisesti.

*Lämmittimen kytkeminen pois päältä:*

- Paina painiketta "☺". Lämmitys sammuu.

### Kierrätyspumpun kierrosluvun säätäminen



- ▷ Taso 2 = Normaalitaso
- ▷ Taso 5 = Ilmaus

*Tehon säätö:*

- Aseta pumpun säätöruuvi tasoon 2.
- Pumpun ilmaamiseksi aseta säätöruuvi tasoon 5.

### 230 V:n kierrätyspumppu

Kuumavesilämmittimessä on varustelusta riippuen lisäksi 230 V:n kierrätyspumppu.

Vaihto 12 V:n kierrätyspumpun ja 230 V:n kierrätyspumpun välillä tapahtuu kuumavesilämmityksen säätöyksiköstä.



## 10

# Kiinteästi asennetut laitteet

### 10.2.6 Sähköinen lisälämmitys Ultraheat

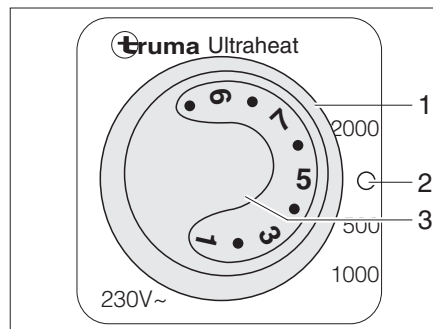
Sähköinen lisälämmitys Ultraheat rakennetaan lämminilmalämmittimen yhteyteen. Tällöin käytössä on kolme lämmitysmahdollisuutta:

- Lämminilmalämmitin yksin
- Lämminilmalämmitin ja sähkölämmitys
- Sähkölämmitys yksin

Sähköisellä lisälämmityksellä ajoneuvo lämpenee nopeammin.



- ▷ Sähköinen lisälämmitys toimii vain, kun ajoneuvo on liitetty 230 V:n syöttöön.
- ▷ Jos lämmitintä käytetään samanaikaisesti sähköllä ja kaasulla, sähköinen lisälämmitys kytkeytyy ennen vahvemman kaasupolttimen mahdollista ylikuumenemista pois päältä.



- 1 Kiertokytkin
- 2 Pois päältä
- 3 Lämpötilan säätönappi

Kuva 116 Käyttöpaneeli sähköinen lisälämmitys Ultraheat

*Kytkeminen päälle:*

- Liitä ajoneuvo 230 V:n syöttöön (katso luku 9.7).
- Säädä kiertokytkin (Kuva 116,1) halutulle tehotasolle (500, 1000 tai 2000 W).
- Säädä lämpötilan säätönappi (Kuva 116,3) halutulle tehotasolle.

*Kytkeminen pois päältä:*

- Aseta kiertokytkin (Kuva 116,1) asentoon "0" (Kuva 116,2).

## 10

## Kiinteästi asennetut laitteet

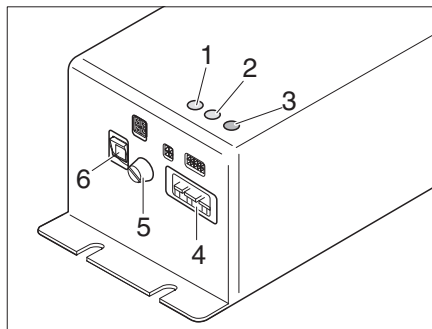
### 10.2.7 Jätevesijohtimien lämmitys (erikoisvarustus)



- ▷ Lämmitys toimii vain kun ajoneuvo on liitettyä 230 V:n syöttöön.
- ▷ Huomioi mukaan liitetty erillinen käyttöohje.

Jätevesiputkien jäätyminen estämiseksi jätevesijohtimet voidaan lämmittää sähköisesti.

Kun lämmitys on päällä, jätevesijohtimien lämpötilaa valvotaan lämpötila-antureilla. Jos lämpötila laskee alle 5 °C:een, lämmityselementit kytetään päälle ja jätevesijohtimet lämmitetään. Kun lämpötila nousee tietyn arvon yläpuolelle, lämmityselementit kytetään jälleen pois päältä.



- 1 LED-merkkivalo LP1 (lämmityspiiri 1)
- 2 LED-merkkivalo LP2 (lämmityspiiri 2)
- 3 Virhe-LED
- 4 Verkkoliitäntä
- 5 Sulake
- 6 Päälle-/poiskytkin

Kuva 117 Jäteveden lämmityksen ohjauslaite

Jäteveden lämmityksen ohjauslaite (Kuva 117) on mallista riippuen vaatekaapissa tai istuinryhmän laatikossa.

Ohjauslaitteessa on 3 LED-merkkivaloa:

- LED-merkkivalossa (Kuva 117,1) LP1 palaa vihreä valo: Lämmityspiiri 1 on käytössä.
- LED-merkkivalossa (Kuva 117,2) LP2 palaa vihreä valo: Lämmityspiiri 2 on käytössä.
- Virhe-LED (Kuva 117,3)

*Kytkeminen päälle:*

- Liitä ajoneuvo 230 V:n syöttöön (katso luku 9.7.1).
- Aseta kytkin (Kuva 117,1) muuntajasta (Kuva 117,2) asentoon "ON".

*Kytkeminen pois päältä:*

- Aseta kytkin (Kuva 117,1) muuntajasta (Kuva 117,2) asentoon "OFF".

## 10

# Kiinteästi asennetut laitteet

## 10.2.8 Sähköinen lattialämmitys (erikoisvarustus)



- ▶ Älä missään tapauksessa poraa reikiä tai kierrä ruuveja lattiaan malleissa, joissa on sähköinen lattialämmitys. Varo teräviä esineitä. Lämmitysjohtoon vahingoittumisesta johtuva sähköisku- tai oikosulkuvaara.



- ▷ Älä peitä säädintä. Ylikuumentumisvaara!



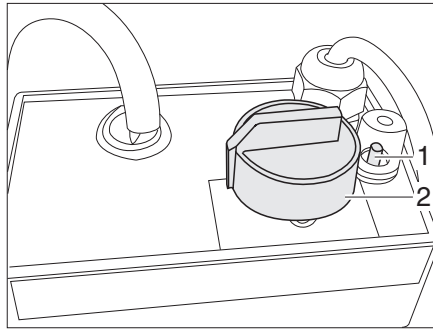
- ▷ Sähköinen lattialämmitys toimii vain, kun ajoneuvo on liitetty 230 V:n syöttöön.
- ▷ Sähköisen lattialämmityksen teho ei yksin riitä asunto-osan lämmittämiseen. Sillä voidaan ainoastaan lämmittää lattia niiltä alueilta, joilla kävellään.

Sähköisen lattialämmityksen säädin on mallista riippuen asennettu vaatekaappiin tai istuinlaatikkoon.

### Tehotasot

Sähköisessä lattialämmityksessä on neljä tehotasoa:

- 0 "pois"
- 20 V "matala lämmitysteho"
- 22 V "keskimääräinen lämmitysteho"
- 24 V "korkea lämmitysteho"



Kuva 118 Sähköisen lattialämmityksen säädin

### Kytkeminen päälle:

- Liitä ajoneuvo 230 V:n syöttöön (katso luku 9.7.1).
- Käännä kääntösäädin (Kuva 118,2) halutulle lämmitysteholle.

### Kytkeminen pois päältä:

- Käännä kääntösäädin (Kuva 118,2) "0"-asentoon.

Pois kytkemisen jälkeen lattialämmitys pysyy jäännöslämmön ansiosta jonkin aikaa lämpimänä.

Kun säädin ylikuormittuu, kytkeytyy ylikuormitussuoja päälle. Tappi (Kuva 118,1) kimpoaa ulos.

### Ylikuormitussuojan päälle kytkeytyminen:

- Paina ylikuormitussuojan tappia (Kuva 118,1) sisään, kun säädin on jäähtynyt.

## 10

# Kiinteästi asennetut laitteet

### 10.2.9 Alde-kuumavesilämmityksellä varustettu lattialämmitys (erikoisvaruste)



- ▷ Malleissa, joissa on Alde-kuumavesilämmityksellä varustettu lattialämmitys, ei missään tapauksessa saa porata reikiä tai ruuvata ruuveja lattiaan. On olemassa lämmitysjohtojen vaurioitumisen ja veden lattiarakenteisiin valumisen vaara.



- ▷ Lattialämmitys toimii ainoastaan kuumavesilämmityksen ollessa käynnissä.

#### Sekoitinpaketti

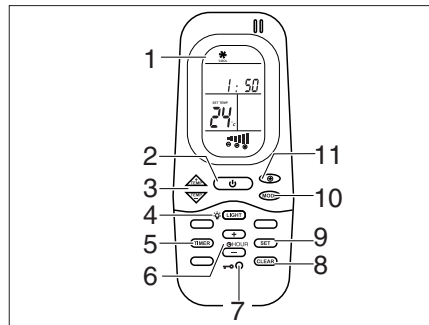
Lattialämmitystä käytetään sekoitinpaketilla omalla termostaatilla ja kierrätyspumulla. Siten varmistetaan lattian tasainen lämpötila.



- ▷ Lisätietoja löydät laitteen valmistajan erillisestä käyttöohjeesta "Sekoitinpaketti".

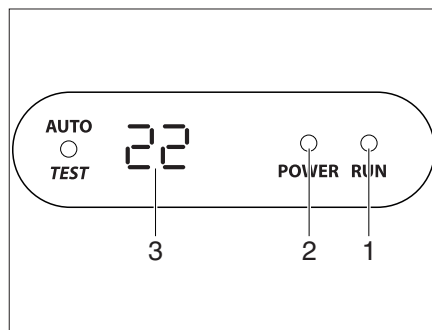
## 10.3 Ilmastointilaite

### 10.3.1 Kattoilmastointilaitteisto (Telair)



Kuva 119 Kaukosäädin

- 1 Näyttö
- 2 Päälle-/poiskytkin
- 3 TEMP (+/-) -painikkeet lämpötilan säätämistä varten
- 4 LIGHT-painike diffuusorin valaistukselle
- 5 TIMER-painike ajastintoimintoa varten
- 6 HOUR (+/-) -painikkeet kaukosäätimen kellonajan sekä ajastintoiminnon käyttö- ja poiskytkentäaika-ajojen säätämistä varten
- 7 Reset-painike
- 8 CLEAR-painike ohjelmoinnin poistamista varten
- 9 SET-painike säätötilaa varten
- 10 MODE-painike käyttötilan valintaa varten
- 11 Tuulettimen nopeusasetuksien valinta



Kuva 120 Diffuusorin näyttö

Ilmastointilaite on kiinnitetty ajoneuvon katolle. Ilmastointilaitteen kaukosäädin (Kuva 119) on keittiöalueella.

## 10

## Kiinteästi asennetut laitteet

*Kytkeminen päälle:*

- Liitä ajoneuvo 230 V:n syöttöön. Ilmastointilaite on käyttövalmis. LED-valo (Kuva 120,2) diffuusorin näytössä palaa punaisena.
- Paina kaukosäätimen painiketta (Kuva 119,2) laitteen päälle ja pois kytkemiseksi. LED (Kuva 120,1) palaa vihreänä, kun ilmastointilaite on jäähdytyskäytössä. LED (Kuva 120,1) palaa punaisena, kun ilmastointilaite on lämmityskäytössä.
- Aseta haluttu toimintatapa painikkeella MODE (Kuva 119,10).
  - "JÄÄHDYTYS"
  - "LÄMMITYS"
  - "AUTOMATIikka"
- Aseta tarvittaessa haluttu puhallintaso painikkeella (Kuva 119,11) ja huoneenlämpötila painikkeilla (Kuva 119,3).

*Kytkeminen pois päältä:*

- Paina kaukosäätimen painiketta (Kuva 119,2) uudelleen laitteen pois kytkemiseksi.

### Ajastin

Integroidun ajastinkellon avulla ilmastointijärjestelmän päälle- ja poiskytkemisaika voidaan asettaa korkeintaan 24 tuntia etukäteen ajankohtaisesta kellonajasta laskien.

- Kytke ilmastointilaite päälle kaukosäätimen käynnistys-/sammutuspainikkeella (Kuva 119,2), jos haluat ohjelmoida sen.
- Paina painiketta TIMER (Kuva 119,5). Käynnistysajan ON-näyttö aktivoituu.
- Aseta kellonaika painikkeilla TEMP (+/-) (Kuva 119,3).
- Paina painiketta TIMER (Kuva 119,5) uudelleen. Käynnistysajan OFF-näyttö aktivoituu.
- Aseta kellonaika painikkeilla TEMP (+/-) (Kuva 119,3).
- Paina painiketta TIMER (Kuva 119,5) uudelleen.
- Paina säädön loppuksi painiketta SET (Kuva 119,9).
- Kun haluat poistaa ajastimen ohjelmoinnin, paina painiketta CLEAR (Kuva 119,8).



- ▷ Lisätietoja löydät valmistajan erillisestä DualClima 8400 H -käyttöohjeesta.

## 10

# Kiinteästi asennetut laitteet

## 10.4 Kuumavesiboileri



- ▶ Älä anna kaasun koskaan virrata palamattomana ulos räjähdysvaaran takia.
- ▶ Vetoajoneuvon tankkauksen aikana, autolautalla ja autotallissa kuumavesiboileri ei saa olla päällä kaasukäytöllä. Räjähdysvaara!
- ▶ Älä käytä kuumavesiboileria koskaan kaasun avulla suljetuissa tiloissa (esim. autotallit). Myrkytys- ja tukehtumisvaara!
- ▶ Kuumavesiboilerin vesi voidaan lämmittää 65 °C:een. Palovammavaara!



- ▷ Jos ajoneuvoa ei käytetä, kytke kuumavesiboileri pois päältä ja tyhjä se.
- ▷ Älä koskaan käytä kuumavesiboileria ilman vettä.
- ▷ Tyhjennä kuumavesiboileri pakkasvaaran aikana, jos kuumavesiboileria ei käytetä.
- ▷ Kuumavesiboileria saa käyttää maksimilämpötila-asetuksella vain, kun lämmintä vettä tarvitaan paljon. Tämä suojaa kuumavesiboileria kalkkeutumiselta.



- ▷ Dethleffs suosittelee, että kuumavesiboilerin vettä ei käytetä juomavetenä.

### 10.4.1 Mallit, joissa on pakokaasun poistoputki ajoneuvon oikealla sivulla



- ▶ Jos etutelta on koottu ja boileri toimii kaasukäytöllä, boilerin pakokaasut saattavat kasaantua etuteltaan. Tukehtumisvaara! Huolehdi riittävästä tuuletuksesta.

## 10.4.2

## Kuumavesiboileri Alde (erikoisvarustus)

Kuumavesiboilerin  
kytkeminen päälle/pois

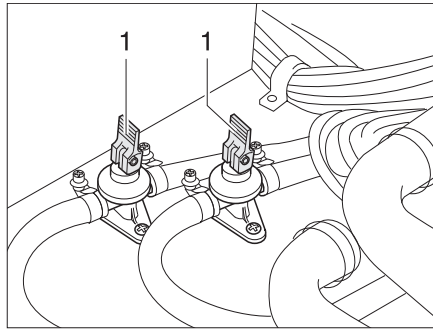
Kuumavesiboileri on yhdistetty kuumavesilämmittimeen. Erillinen käyttö ei ole mahdollista. Kuumavesilämmittimen käyttö, katso luku 10.2.5.

Kuumavesiboilerin  
täyttäminen/  
tyhjentäminen

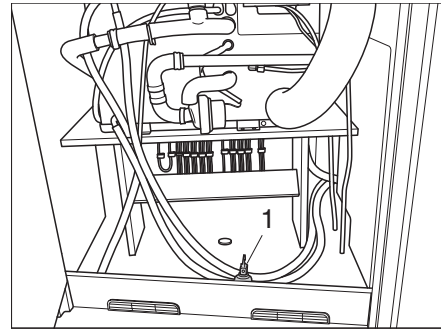
Kuumavesiboileriin tulee vettä vesisäiliöstä.



- ▷ Mallista riippuen ajoneuvossa on yksi tai kaksi vedenpoistohanaa.
- ▷ Vedenpoistohanat sijaitsevat aina kuumavesiboilerin läheisyydessä.



Kuva 121 Vedenpoistohanat



Kuva 122 Poistohanojen sijainti

Täytä kuumavesiboileri  
vedellä:

- Sulje vedenpoistohanat. Käännä tätä varten kääntövivut (Kuva 121,1) vaaka-suoraan.
- Käännä kaikki vesihanat asentoon "lämmin" ja avaa ne. Vesipumppu käynnistyy. Lämminvesijohdot täyttyvät vedellä.
- Pidä vesihanat auki, kunnes vesi virtaa hanoista kuplimatta. Vain näin on taattu, että kuumavesiboileri on täytetty vedellä.
- Sulje kaikki vesihanat.

Kuumavesiboilerin  
tyhjentäminen:

- Kytke kuumavesisäiliö pois päältä.
- Avaa kaikki vesihanat ja säädä ne keskiasentoon.
- Avaa vedenpoistohanat (Kuva 121). Käännä tätä varten kääntövivut (Kuva 121,1) pystysuoraan. Kuumavesiboileri tyhjennetään vedenpoistohanojen kautta ulos.
- Tarkista, että kuumavesiboileri tyhjenee kokonaan (n. 12,5 litraa).



- ▷ Lisätietoja löydät valmistajan erillisestä käyttöohjeesta.

## 10

# Kiinteästi asennetut laitteet

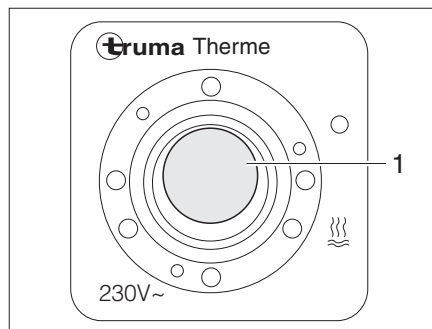
### 10.4.3 Vedenlämmitin Truma



- ▷ Kun vedenlämmitin tulee tyhjätä: Tyhjä vesisäiliö kokonaan, ennen kuin avaat vedenlämmittimen vedenpoistohanat.
- ▷ Älä asenna vedenlämmittimen ja vesipumpun väliseen kylmävesijohtoon takaiskuventtiiliä.
- ▷ Liitettäessä keskus-vesijärjestelmään tai suuremmilla pumpuilla asenna painevähennysventtiili. Vedenlämmitin on suunniteltu kork. 1,2 baarin paineelle. Asenna lisäksi varmuus-/vedenpoistoventtiili kylmävesijohtoihin.



- ▷ Vedenlämmittimen vettä ei saa käyttää juomavetenä.



Kuva 123 Vedenlämmittimen käyttökytkin

Vedenlämmitintä voidaan käyttää joko 230 V:n syötön (sähköinen käyttötapa), lämmitysjärjestelmän lämpimällä ilmalla tai molemmilla energialajeilla. Vedenlämmitin lämmittää n. 5 l vettä n. 65 °C:een.

Sähköinen käyttötapa kytketään päälle käyttökytkimellä (Kuva 123). Kytkimen merkkivalon (Kuva 123,1) täytyy loistaa.

Lämminilmakäytössä vedenlämmittimen vesi lämmitetään lämmittimellä ja kiertoilmailla.

*Kytkeminen päälle:*

- Liitä ajoneuvo ulkoiseen 230 V:n syöttöön.
- Kytke käyttökytkin (Kuva 123) päälle. Kytkimen merkkivalo (Kuva 123,1) loistaa.

Vedenlämmittimen vesi lämmitetään n. 65 °C:een.

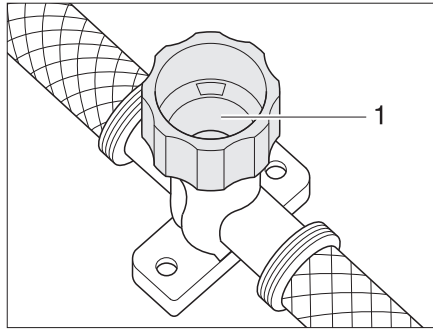
*Kytkeminen pois päältä:*

- Kytke käyttökytkin (Kuva 123) pois päältä. Kytkimen merkkivalo (Kuva 123,1) sammuu.

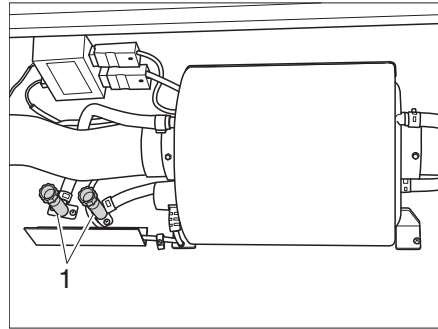


- ▷ Mallista riippuen ajoneuvossa on yksi tai kaksi vedenpoistohanaa.
- ▷ Vedenpoistohanat sijaitsevat aina kuumavesiboilerin läheisyydessä.





Kuva 124 Vedenpoistohana vedenlämmittimelle



Kuva 125 Poistohanojen sijainti

**Täytä vedenlämmitin vedellä:**

- Liitä ajoneuvo ulkoiseen 230 V:n syöttöön.
- Kytke käyttökytkin (Kuva 123) pois päältä. Kytkimen merkkivalo (Kuva 123,1) ei pala.
- Sulje vedenpoistohana. Käännä tätä varten suojusta (Kuva 124,1) myötäpäivään.
- Käännä kaikki vesihanat asentoon "lämmin" ja avaa ne. Vesipumppu käynnistyy. Lämminvesijohdot täyttyvät vedellä.
- Pidä vesihanat auki, kunnes vesi virtaa hanoista kuplimatta. Vain näin on taattu, että vedenlämmitin on täytetty vedellä.
- Sulje kaikki vesihanat.

**Vedenlämmittimen tyhjentäminen:**

- Ota vesisäiliön korkki pois.
  - Vedä vesisäiliön pohjatulppa pois.
  - Avaa kaikki vesihanat ja säädä ne keskiasentoon.
  - Ripusta käsisuihku ylös suihkuasentoon.
  - Pidä vesipumppua ylhäällä, kunnes vesiputket ovat täysin tyhjt.
  - Avaa vedenlämmittimen vedenpoistohana. Käännä tätä varten suojusta (Kuva 124,1) vastapäivään.
  - Tarkasta, poistuuko vesi vedenlämmittimestä kokonaan.
- ▷ Lisätietoja saat erillisestä "vedenlämmitin"-käyttöohjeesta.



## 10

# Kiinteästi asennetut laitteet

### 10.5

## Liesi



- ▶ Älä anna kaasun koskaan virrata palamattomana ulos räjähdysvaaran takia.
- ▶ Huolehdi riittävästä tuuletuksesta ennen liedin käyttöönottoa. Avaa ikkuna tai kattoluukku.
- ▶ Älä käytä kaasukeitintä tai kaasu-uunia lämmitykseen.
- ▶ Käytä pannukäsineitä tai pannulappuja käsitellessäsi kuumia kattiloita ja vastaavia esineitä. Loukkaantumisvaara!

### 10.5.1

## Kaasukeitin



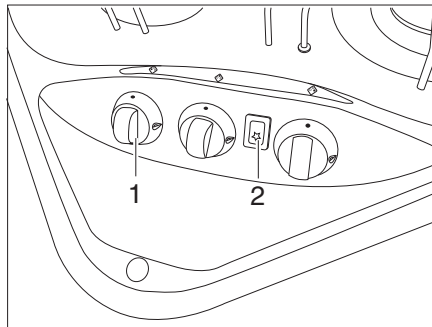
- ▶ Pääle kytkemisen aikana ja kaasukeittimen käytön aikana kaasukeittimen lähellä ei saa olla mitään palavia tai helposti syttyviä tavaroita, kuten pyyheliinoja, lautasliinoja jne. Palovaara!
- ▶ Sytytys on oltava näkyvässä ylhäältä käsin eikä sitä saa peittää asettamalla päälle keittoastioita.
- ▶ Mallista riippuen jousivoima vetää kaasukeittimen suojuksen kiinni. Suljettaessa on olemassa loukkaantumisvaara!



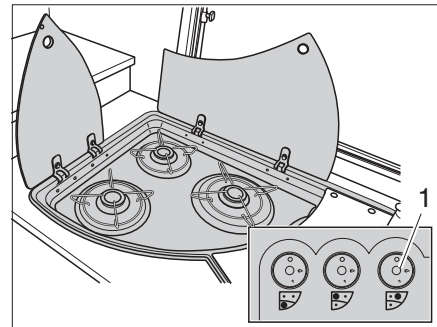
- ▷ Lasista kaasukeittimen kantta ei saa käyttää keittotasana.
- ▷ Älä sulje kaasukeittimen kantta, kun kaasukeitin on päällä.
- ▷ Älä aseta painokuormaa kaasukeittimen kannelle sen ollessa suljettuna.
- ▷ Älä aseta kuumia keittoastioita kaasukeittimen kannelle.
- ▷ Jätä kaasukeittimen kansi ruoanlaiton jälkeen vielä auki niin pitkäksi aikaa kuin polttimesta tulee lämpöä. Lasilevy voi muuten haljeta.



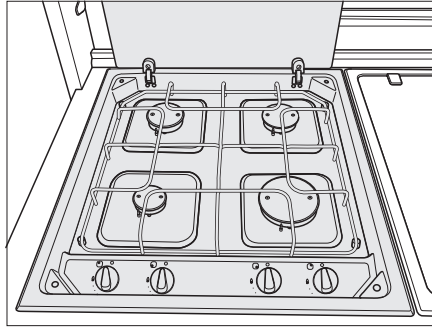
- ▷ Käytä vain sellaisia kattiloita ja pannuja, joiden halkaisija sopii kaasukeittimien polttinritilälle.
- ▷ Kun liekki sammuu, sytytysvarmistimen venttiili sulkee kaasunsyötön itsetoimivasti.
- ▷ Lisätietoja saat erillisestä käyttöohjeesta "kaasukeitin".



Kuva 126 Kaasukeittimen käyttölaitteet



Kuva 127 Vaihtoehto: Kaasukeittimen käyttölaitteet



Kuva 128 4-liekinen kaasukeitin

**Kytkeminen päälle:**

- Avaa kaasupullon pääsulkuventtiili ja kaasun sulkuventtiili "liesi".
- Avaa kaasukeittimen kansi.
- Kierrä halutun poltinkohdan kääntösäädin (Kuva 126,1 tai Kuva 127,1) sytytysasentoon (suuri liekki).
- Paina kääntösäädintä ja pidä se painettuna.
- Kun käytettävissä on sytytyspainike (Kuva 126,2): Tuota kipinä sytytyspainiketta painamalla.
- Kun sytytyspainiketta ei ole: Sytytä poltin kaasusytyttimellä, tulitikulla tai muulla soveltuvalla sytytyslaitteella.
- Kun liekki palaa, pidä kääntösäädintä vielä 10 - 15 sekuntia painettuna, kunnes sytytysvaroventtiili pitää kaasunsyötön auki.
- Vapauta kääntösäädin ja kierrä se halutulle teholle.
- Jos sytytys ei onnistu, toista toimenpiteet.

**Kytkeminen pois päältä:**

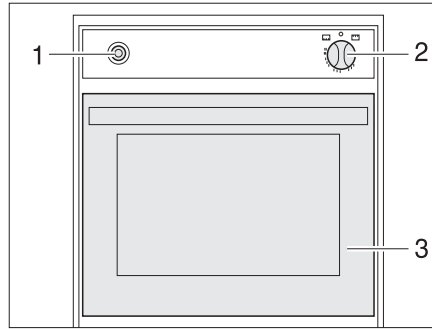
- Käänä kääntösäädin 0-asentoon. Liekki sammuu.
- Sulje kaasun sulkuventtiili "liesi" ja kaasupullon pääsulkuventtiili.

**10.5.2 Kaasu-uuni (erikoisvaruste)**

- ▶ Kaasu-uunin tuuletusaukkojen on aina oltava auki.
- ▶ Sytytyksen aikana kaasu-uunin läheisyydessä ei saa olla palavia esineitä.
- ▶ Uuninluukun on oltava auki sytytyksen aikana.
- ▶ Jos sytyttäminen ei onnistunut, toista menettely uudelleen alusta. Tarvittaessa tarkasta, eikö kaasu-uuni saa kaasua ja/tai sähköä.
- ▶ Jos kaasu-uuni ei vielääkään toimi, sulje kaasun sulkuventtiili ja ilmoita asiasta huoltoliikkeelle.
- ▶ Jos polttimen liekki sammuu vahingossa, sammuta uuni ja anna polttimen olla vähintään 1 minuutti pois päältä. Sytytä vasta sitten uudelleen.



- ▷ Käytä kaasu-uunia ennen ensimmäistä käyttöönottokertaa 30 minuuttia tyhjänä suurimmalla lämpötilalla.
- ▷ Kun liekki sammuu, sytytysvarmistimen venttiili sulkee kaasunsyötön itsetoimivasti.
- ▷ Lisätietoja saat erillisestä "kaasu-uuni"-käyttöohjeesta.



Kuva 129 Kaasu-uuni

*Kytkeminen päälle:*

- Avaa kaasupullon pääsulkuventtiili ja kaasun sulkuventtiili "uuni".
- Avaa uuninluukku (Kuva 129,3) kokonaan.
- Paina kiertosäädintä (Kuva 129,2) kevyesti ja aseta se asentoon "🔥" (uuni).
- Paina kääntösäädintä (Kuva 129,2) ja pidä se 5-10 sekuntia painettuna. Kaasu virtaa polttimeen.
- Paina sytytyskytkintä (Kuva 129,1) niin monta kertaa, että liekki palaa.
- Kun liekki palaa, pidä kääntösäädin vielä 10-15 sekuntia painettuna, kunnes sytytysvarmistimen venttiili pitää kaasunsyötön auki.
- Päästä kääntösäädin vapaaksi ja kierrä se haluamaasi asentoon.

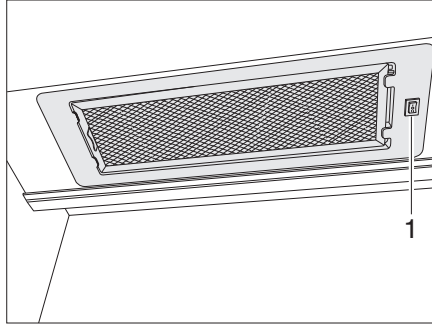
*Kytkeminen pois päältä:*

- Käännä kääntösäädin (Kuva 129,2) asentoon "○". Liekki sammuu.
- Sulje kaasun sulkuventtiili "uuni" ja kaasupullon pääsulkuventtiili.

## 10

# Kiinteästi asennetut laitteet

### 10.5.3 Liesituuletin (erikoisvaruste)



Kuva 130 Liesituuletin

Liedessä on poistoilmaliesituuletin. Siinä on kaksiportainen puhallin.

*Liesikuvun kytkeminen päälle ja pois*

- Kytke liesituuletin päälle ja pois kytkimellä (Kuva 130,1).

### 10.6 Jääkaappi

Käytä jääkaappia ajon aikana vain 12 V:n ajoneuvoverkolla. Korkeissa ympäristölämpötiloissa jääkaappi ei saavuta enää täyttä jäähdytystehoä. Korkeiden ulkolämpötilojen vallitessa jäähdytysaggregaatin täysi jäähdytysteho taataan vain riittävän tuuletuksen avulla. Paremmen tuuletuksen aikaansaamiseksi jääkaapin tuuletusritilät on mahdollista poistaa.



- ▷ Kokoa jääkaapin tuuletusritilä aina poistuessasi ajoneuvon luota. Muuten vesi voi sateella päästä sisään.

**Jos matkailuvaunu on varustettu AL-KO Trailer-Control-System (ATC) -järjestelmällä, jääkaapin jäähdytysteho on ajonaikana hieman alhaisempi kuin ajoneuvojen, joissa ei ole ATC:ta.**

Vetoajoneuvon akunhallintajärjestelmä (BMS) voi aiheuttaa jänniteheilahteluita matkailuauton 12 V:n syöttöön, jolloin myös jääkaapin 12 V:n syöttö saattaa katketa.

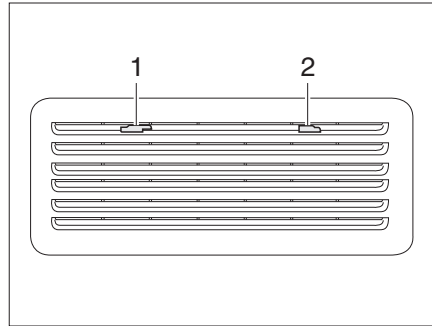
- ▷ Tarkasta jääkaapin 12 V:n syöttö ajotaukojen aikana.

## 10

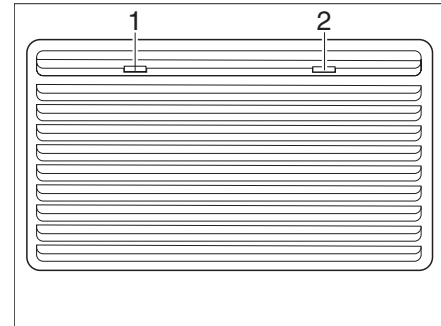
# Kiinteästi asennetut laitteet

### 10.6.1 Jääkaapin tuuletusritilä

Thetford



Kuva 131 Jääkaapin tuuletusritilä (Thetford, pieni)



Kuva 132 Jääkaapin tuuletusritilä (Thetford, suuri)

- Poisto:
- Työnnä lukitukset (Kuva 131,1 ja 2 tai Kuva 132,1 ja 2) keskelle.
  - Poista jääkaapin tuuletusritilä.

### 10.6.2 Käyttö (Thetford ilman SES:iä)

**Käyttötavat** Jääkaapilla on 2 käyttötapaa:

- Käyttö kaasulla
- Käyttö sähköllä (230 V:n vaihtojännite tai 12 V:n tasajännite)

Käyttötapa säädetään jääkaapin yläreunassa olevilla käyttölaiteilla. Jäähdytystehon portaaton säätö on mahdollista vain kaasukäytössä ja 230 V:n käytössä, ei kuitenkaan 12 V:n käytössä.

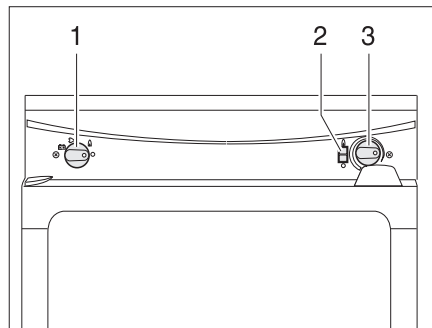


- ▷ Kytke vain yksi energianlähde päälle.
- ▷ Vaikka 12 V:n syöttö onkin katkaistuna, sähkövirtaa kuluu jonkun verran, mikä rasittaa asunto-osan/ajoneuvon akkua. Kytke jääkaappi aina pois päältä väliaikaisen käytöstä poiston yhteydessä.

**Käyttö kaasulla**



- ▶ Älä anna kaasun koskaan virrata palamattomana ulos räjähdysvaaran takia.



Kuva 133 Käyttölaite jääkaapille (Thetford ilma SES:ää)

- 1 Energianvalintakytkin
- 2 Liekki-ilmaisin
- 3 Kääntösäädin lämpötilan säätö

## 10

## Kiinteästi asennetut laitteet

*Kytkeminen päälle:*

- Avaa kaasupullon pääsulkuventtiili ja kaasun sulkuventtiili "jääkaappi".
- Aseta energianvalintakytkin (Kuva 133,1) kaasulle "▲".
- Paina kääntösäädintä (Kuva 133,3) ja pidä se painettuna. Kaasunsyöttö on avattu. Sytytys tapahtuu automaattisesti. Tikittävä ääni kuuluu, kunnes sytytys on tapahtunut onnistuneesti.
- Pidä kääntösäädin painettuna (Kuva 133,3), kunnes liekki-ilmaisin (Kuva 133,2) muuttuu vihreäksi, vapauta sitten. Jos liekki sammuu, sytytyslaite toistaa sytytyksen automaattisesti.
- Säädä jäähdytyslämpötila kääntösäätimellä.

*Kytkeminen pois päältä:*

- Aseta energianvalintakytkin (Kuva 133,1) asentoon "○". Jääkaappi on kytketty pois päältä.
- Sulje kaasun sulkuventtiili "jääkaappi" ja kaasupullon pääsulkuventtiili.

### Käyttö sähköllä



- ▷ Sulje kaasun sulkuventtiili "jääkaappi", jos jääkaappia käytetään sähköllä.

Jääkaappia voidaan käyttää seuraavilla jännitteillä:

- 230 V:n vaihtojännite
- 12 V:n tasajännite

*230 V:n käytön kytkeminen päälle:*

- Aseta energianvalintakytkin (Kuva 133,1) asentoon "230 V" "⚡".
- Säädä jäähdytyslämpötila kääntösäätimellä (Kuva 133,3).

*230 V:n käytön pois kytkeminen:*

- Aseta energianvalintakytkin asentoon "○". Jääkaappi on kytketty pois päältä.

*12 V:n käytön kytkeminen päälle:*

- Aseta energianvalintakytkin (Kuva 133,1) 12 V:n käyttöön "12V" "⚡".

*12 V:n käytön pois kytkeminen:*

- Aseta energianvalintakytkin asentoon "○". Jääkaappi on kytketty pois päältä. 12 V:n käytössä jääkaappi saa jännitettä vain ajoneuvon käynnistysakusta. Kytke tästä syystä kaasukäytölle, kun ajossa on pidempiä taukoja ilman 230 V:n syöttöä, jotta ajoneuvon akku ei tyhjenisi ja vetoajoneuvon käynnistymiskyky säilyisi ennallaan.

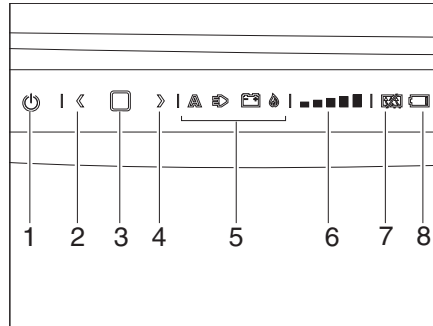
Termostaatti ei toimi, kun jääkaappia käytetään 12 V:n. Jääkaappi toimii jatkuvasti

- ▷ Lisätietoja löydät valmistajan erillisestä käyttöohjeesta.



## 10.6.3 Käyttö (Thetford N4000)

## Käyttötavat



- 1 Päälle-/poiskytkin
- 2 Vasen nuolipainike
- 3 Vahvistuspainike
- 4 Oikea nuolipainike
- 5 Käyttötilailmoitus
- 6 Näyttö-LED "Lämpötilaporras"
- 7 Kondensaation estotoiminnon näyttö
- 8 Akku tyhjä -näyttö (valinnainen)

Kuva 134 Jääkaapin (Thetford) käyttölaite

Jääkaapilla on 3 käyttötapaa:

- Käyttö kaasulla
- Käyttö sähköllä 230 V:n vaihtojännitteellä
- Käyttö sähköllä 12 V:n tasajännitteellä

Käyttötapa säädetään jääkaapin yläreunassa olevilla käyttölaitteilla. Jäähdytystehon portaaton säätö on mahdollista vain kaasukäytössä ja 230 V:n käytössä, ei kuitenkaan 12V:n käytössä.



- ▶ Älä milloinkaan anna kaasun virrata ulos polttamattomana – räjähdysvaara.



- ▷ Kytke vain yksi energianlähde päälle.
- ▷ Vaikka 12 V:n syöttö onkin katkaistuna, sähkövirtaa kuluu jonkun verran, mikä rasittaa asunto-osan/ajoneuvon akkua. Kytke jääkaappi aina pois päältä väliaikaisen käytöstä poiston yhteydessä.

## Kytkeminen päälle ja pois

*Kytkeminen päälle:*

- Jos jääkaappia halutaan käyttää kaasulla, avaa kaasupullon pääsulkuventtiili ja kaasun sulkuventtiili "Jääkaappi".
- Paina päälle-/poiskytkintä ja pidä painettuna 1 sekunnin ajan.
- Päälle-/poiskytkimeen syttyy vihreä valo.

*Kytkeminen pois päältä:*

- Paina päälle-/poiskytkintä uudelleen ja pidä painettuna 2 sekunnin ajan.
- Käyttötaulun lamput sammuvat.



- ▷ Sulje kaasun sulkuventtiili "Jääkaappi", kun jääkaappia käytetään sähköllä.
- ▷ Mikäli ajoneuvossa ei ole autark-pakettia, jääkaapin jännitteensyöttö tapahtuu 12 V:n käytössä ainoastaan ajoneuvon käynnistysakusta. Kytke siis kaasukäytölle, kun ajossa on pidempiä taukoja ilman 230 V:n syöttöä, jotta ajoneuvon akku ei tyhjenisi ja vetoajoneuvon käynnistymiskyky säilyisi ennallaan.



*Energianlähteen valinta:*

- Paina vahvistuspainiketta (Kuva 134,1) ja pidä painettuna 2 sekunnin ajan.
- Kaasu-, verkko- ja akkukäytön symbolit alkavat vilkkua energianlähteen näytöllä (Kuva 134,5).
- Valitse haluamasi lähde nuolipainikkeilla (Kuva 134,2 ja 4).
- Paina vahvistuspainiketta valinnan vahvistamiseksi (Kuva 134,3).

*Jäähdytysasteen valinta:*

- Jäähdytysasteen näyttö (Kuva 134,6) alkaa vilkkua.
- Valitse haluamasi jäähdytysaste nuolipainikkeilla (Kuva 134,2 ja 4).
- Paina vahvistuspainiketta valinnan vahvistamiseksi (Kuva 134,3).



- ▷ Laitteessa on kondensaation estotoiminto käyttökentän huurtumisen estämiseksi. Toiminto voidaan kytkeä pois päältä energian säästämiseksi, esim. jos akun kapasiteetti alkaa olemaan loppuillaan.

*Kondensaation  
estotoiminnon kytkeminen  
pois päältä:*

- Paina molempia nuolipainikkeita (Kuva 134,2 ja 4) samanaikaisesti ja pidä painettuina 2 sekunnin ajan.
- Kondensaation estotoiminnon näyttösymboli (Kuva 134,7) syttyy palamaan ja toiminto deaktivoituu.

*Kondensaation  
estotoiminnon kytkeminen  
päälle:*

- Paina molempia nuolipainikkeita (Kuva 134,2 ja 4) samanaikaisesti ja pidä painettuina 2 sekunnin ajan.
- Kondensaation estotoiminnon näyttösymboli (Kuva 134,7) sammuu ja toiminto aktivoituu.



- ▷ Lisätietoja löydät valmistajan erillisestä käyttöohjeesta.

## 10

# Kiinteästi asennetut laitteet

### 10.6.4 Jääkaapin oven lukitus

Mallista riippuen jääkaapissa on erillinen pakastelokero. Tämän luvun tiedot koskevat sopivassa kohdin myös pakastelokeron ovea.



- ▷ Ajon aikana jääkaapin oven on aina oltava suljettuna ja lukittuna suljettuun asentoon.

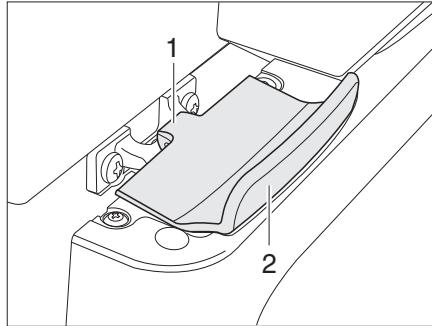


- ▷ Kun jääkaappi on kytketty pois päältä, salpaa jääkaapin ovi tuuletusasentoon. Näin vältetään homeen muodostuminen.

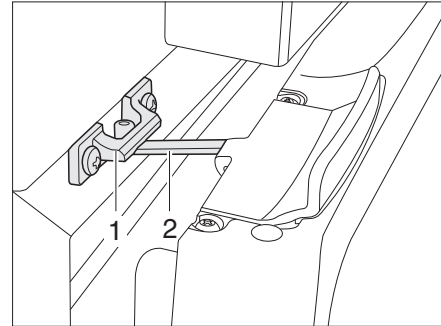
Jääkaapin oven voi lukita kahteen eri asentoon:

- jääkaapin ovi kiinni ajon aikana ja kun jääkaappia käytetään
- jääkaapin ovi hieman auki kun jääkaappi on pois päältä

#### Thetford



Kuva 135 Jääkaapin oven lukitus, suljettu (Thetford)



Kuva 136 Jääkaapin ovi tuuletusasennossa (Thetford)

- Avaaminen:**
- Avaa jääkaapin ovi kahvasta (Kuva 135,2). Lukitus (Kuva 135,1) aukeaa automaattisesti.

- Sulkeminen:**
- Sulje jääkaapin ovi huolellisesti. Katso, että lukitus salpaantuu.

- Salpaaminen tuuletusasentoon:**
- Avaa jääkaapin ovea hieman.
  - Käännä lukitusta (Kuva 136,2) auki ja kiinnitä se lukituspidikkeeseen (Kuva 136,1). Jääkaapin ovi jää näin raolleen.

## Katsaus kappaleeseen

Tästä kappaleesta löydät ohjeita, jotka koskevat ajoneuvon peseytymis- ja WC-tiloja.

Ohjeet koskevat yksittäin:

- vesisäiliötä
- jätevesisäiliötä
- koko vesilaitteistoa
- WC-tilaa
- WC:tä

## 11.1 Vesijärjestelmä, yleistä



- ▶ Täytä vesisäiliö vain syöttölaitteistoista, joiden juomaveden laadusta on todiste.
- ▶ Käytä täyttämiseen vain letkuja ja säiliöitä, jotka on hyväksytty juomavedelle.
- ▶ Huuhtelee ennen käyttöä täyttöletku tai säiliö huolellisesti juomavedellä (2- tai 3-kertaisella määrällä tilavuuteen nähden).
- ▶ Tyhjennä käytön jälkeen täyttöletku tai säiliö kokonaan ja sulje täyttöletkun tai säiliön aukot.
- ▶ Vesisäiliöön tai vesijohtoihin jääneestä vedestä tulee nopeasti juotavaksi kelpaamatonta. Puhdista siksi vesijohdot ja vesisäiliö huolellisesti ennen jokaista ajoneuvon käyttöä. Tyhjennä vesisäiliö ja vesijohdot täysin aina ajoneuvon käytön jälkeen.
- ▶ Desinfioi vesilaitteisto ennen ajoneuvon käyttöä sen oltua kauemmin kuin viikon poissa käytöstä.



- ▶ **Jollei ajoneuvoa käytetä muutamiin päiviin tai lämmitetä pakkasvaaran aikana, tyhjennä koko vesilaitteisto. Jätä vesihanat keskiasentoon auki. Jätä varmuus-/vedenpoistoventtiili (jos on) ja kaikki vedenpoistohanat auki. Näin vältetään kiinteästi asennettujen laitteiden ja ajoneuvon pakkasvahingot sekä kerrostumat vettäjohtavissa rakenneosissa.**
- ▶ Ilman vettä vesipumppu ylikuumenee ja voi vaurioitua. Älä käytä vesipumppua koskaan, kun vesisäiliö on tyhjä.

Ajoneuvo on varustettu kiinteästi asennetulla vesisäiliöllä. Sähkötoiminen vesipumppu pumppaa vettä yksittäisiin vedenottopisteisiin. Kun vesihana avataan, vesipumppu kytkeytyy automaattisesti päälle ja pumppaa vettä vesipisteeseen.

Likainen vesi virtaa kanisteriin tai jätevesisäiliöön.

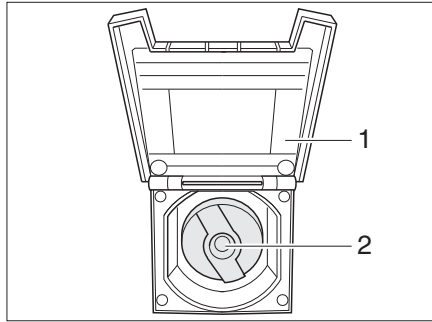


- ▶ 230 V:n syöttö on liitettävä tai matkailuvaunu on yhdistettävä sähköisesti vetoajoneuvon ennen kuin vesihanoja käytetään. Muussa tapauksessa vesipumppu ei toimi.  
Matkailuvaunun varustuksessa autark-paketilla ei tämä ole välttämätöntä.
- ▶ Kun vesisäiliö täytetään uudelleen, pumpun pohjaan voi muodostua ilmakupla. Tämä ilmakupla estää veden imemisen. Ravista vesipumppua vedessä voimakkaasti ylös ja alas.

# 11 Peseytymis- ja WC-tilat

## 11.2 Vesisäiliö

### 11.2.1 Juomavesisäiliön täyttöaukko kannella



Kuva 137 Juomavesisäiliön täyttöaukon korkki

Juomavesisäiliön täyttöaukko on mallista riippuen joko ajoneuvon vasemmalla tai oikealla sivulla.

- Avaaminen:**
- Avaa juomaveden täyttöaukon kansi (Kuva 137,1).
  - Työnnä avain avaimenreikään (Kuva 137,2) ja kierrä sitä neljänneskiertos vastapäivään.
  - Ota korkki pois.
  - Täytä vesisäiliö juomavedellä.

- Sulkeminen:**
- Aseta korkki juomavesisäiliön täyttöaukon päälle.
  - Kierrä avainta neljänneskiertos myötäpäivään.
  - Ota avain pois.
  - Tarkista, että korkki on tiukasti paikallaan juomavesisäiliön täyttöaukon päällä.
  - Sulje kansi (Kuva 137,1).

### 11.2.2 Veden lisääminen



- ▶ Noudata ajoneuvon teknisesti sallittua kokonaispainoa täyttäessäsi vesisäiliötä. Kun vesisäiliö on täynnä, matkatavaroiden määrää täytyy vastaavasti vähentää.

Toimi seuraavasti täyttäessäsi vesisäiliön juomavedellä:

- Avaa juomavesisäiliön täyttöaukko (Kuva 137).
- Täytä vesisäiliö juomavedellä. Käytä täyttämässä apuna letkua, vesikanisteria ja suppiloa tai vastaavaa.
- Sulje juomavesisäiliön täyttöaukko.

### Vesisäiliön ylivuotosuoja

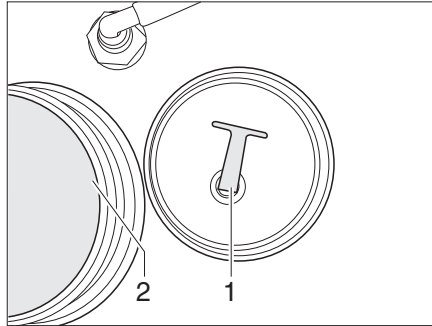
Mikäli vesisäiliön koko täyttömäärä ei ole käytettävissä, vesisäiliössä voi olla ylivuotosuoja. Ylivuotosuojan voi irrottaa ja korvata toimitukseen sisältyvällä tulpalla.

- Kierrä korkki (Kuva 138,2) irti.
- Vedä ylivuotosuoja irti vesisäiliön poistoletkusta.
- Aseta tulppa poistoletkuun.

## 11 Peseytymis- ja WC-tilat

### 11.2.3 Veden pois päästäminen

Toimi seuraavasti tyhjentäessäsi vesisäiliön:



Kuva 138 Vesisäiliö

- Ruuvaa vesisäiliön korkki (Kuva 138,2) pois.
- Kierrä pohjatulppa (Kuva 138,1) ulos vedenpoistoaukosta. Vesi valuu pois.
- Kierrä pohjatulppa paikalleen.
- Ruuvaa korkki vesisäiliön päälle.

### 11.3 Jätevesisäiliö

#### 11.3.1 Jätevesisäiliö, pyörillä liikkuva



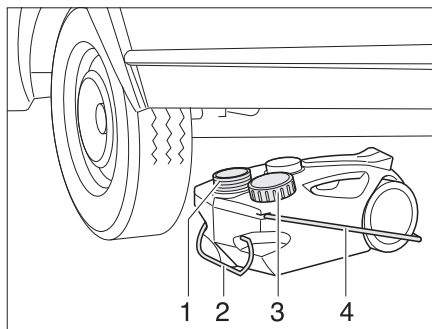
- ▶ Tyhjennä jätevesisäiliö ennen ajoon lähtemistä.



- ▷ Tyhjennä säiliö pakkasvaaran aikana. Malleissa, joissa on jätevesisäiliön lämmitin, on jätevesisäiliö suojattu riittävästi pakkaselta vain, kun kuumavesilämmitin ja jätevesisäiliön lämmitin ovat käytössä.
- ▷ Älä koskaan johda kiehuvaa vettä suoraan altaaseen. Kiehuva vesi voi johtaa jätevesiputkien vääntymiseen tai ne saattavat alkaa vuotaa.



- ▷ Tyhjennä jätevesisäiliö vain leirintäalueiden tai pysähdyspaikkojen erityisesti tähän tarkoitetuissa jätetasteissa.



Kuva 139 Jätevesisäiliö, pyörillä liikkuva

*Tyhjennys:*

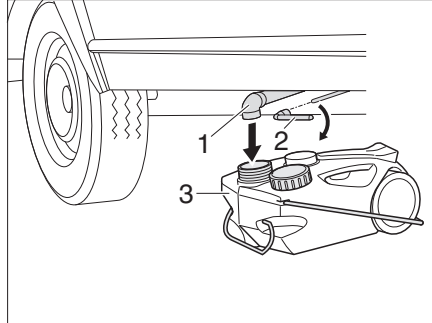
- Sulje jätevesisäiliön (Kuva 139,1) aukko kannella (Kuva 139,3).
- Vedä jätevesisäiliö kahvasta (Kuva 139,2) ulos.
- Käännä kantokahva (Kuva 139,4) ylös ja aseta jätevesisäiliö paikalleen.
- Vie jätevesisäiliö sille tarkoitettulle hävittämispaikalle ja tyhjennä kokonaan.

## 11

# Peseytymis- ja WC-tilat

### 11.3.2 Jätevesisäiliö lattian alla (erikoisvarustus)

Lämmitetty lattian alla oleva jätevesisäiliö sekä keittiön ja kylpyhuoneen pesu-  
taan jätevesijohdot sijaitsevat ajoneuvon alapuolella. Suihkun viemäri ei laske  
tähän säiliöön vaan pyörillä liikkuvaan jätevesisäiliöön (katso kohta 11.3.1).



Kuva 140 Jätevesisäiliö lattian alla

#### Tyhjennys:

- Aseta pyörillä liikkuva jätevesisäiliö (Kuva 140,3) jätevesiputkien alle (Kuva 140,1).
- Pistä avain (Kuva 140,2) nelikulmaan.
- Avaa jätevesihana kääntämällä nelikulmaa neljänneskiertos myötäpäivään.
- Tyhjennä jätevesisäiliö kokonaan.
- Sulkeaksesi jätevesihanana käännä nelikulmaa takaisin rajoittimeen asti.

### 11.4 Vesilaitteiston täyttäminen



- ▶ Noudata ajoneuvon teknisesti sallittua kokonaispainoa täyttäessäsi vesisäiliötä. Kun vesisäiliö on täynnä, matkatavaroiden määrää täytyy vastaavasti vähentää.



- ▶ Ilman vettä vesipumppu ylikuumenee ja voi vaurioitua. Älä käytä vesipumppua koskaan, kun vesisäiliö on tyhjä.

- Aseta ajoneuvo vaakasuoraan.
- Liitä 230 V:n syöttö.
- Puhdista tai desinfioi vesilaitteisto.
- Sulje kuumavesiboilerin ja vedenlämmittimen vedenpoistohanat.
- Sulje kaikki vesihanat.
- Avaa vesisäiliön päällä oleva korkki.
- Sulje vesisäiliön vedenpoistoaukko mukana toimitetulla pohjatulpalla.
- Sulje vesisäiliön korkki jälleen tiukasti.
- Täytä vesisäiliö juomavedellä. Käytä täyttämässä apuna letkua, vesikanisteria ja suppiloa tai vastaavaa.
- Käännä kaikki vesihanat asentoon "lämmin" ja avaa ne. Vesipumppu käynnistyy. Lämminvesijohdot täyttyvät vedellä.
- Pidä vesihanat auki, kunnes vesi virtaa hanoista kuplimatta. Vain näin on taattu, että kuumavesiboileri on täytetty vedellä.
- Käännä kaikki vesihanat asentoon "kylmä" ja jätä ne auki. Kylmävesijohdot täyttyvät vedellä.
- Pidä vesihanat auki, kunnes vesi virtaa hanoista kuplimatta.

- Sulje kaikki vesihanat.
- Tarkista, että vesisäiliön korkki on tiivis.

**11.5 Vesilaitteiston tyhjentäminen**

- ▷ Jollei ajoneuvoa käytetä muutamiin päiviin tai lämmitetä pakkasvaaran aikana, tyhjennä koko vesilaitteisto. Jätä vesihanat keskiasentoon auki. Jätä varmuus-/vedenpoistoventtiili (jos on) ja kaikki vedenpoistohanat auki. Näin vältetään kiinteästi asennettujen laitteiden ja ajoneuvon pakkasvahingot sekä kerrostumat vettäjohtavissa rakenneosissa.



- ▷ Noudata tämän kappaleen ympäristöohjetta.

Toimi seuraavasti vesilaitteiston tyhjentämiseksi ja tuulettamiseksi riittävästi. Pakkasvauriot vältetään näin:

- Aseta ajoneuvo vaakasuoraan.
- Avaa kaikki vedenpoistohanat.
- Poista vesisäiliön puhdistusaukon korkki.
- Vedä vesisäiliön pohjatulppa pois.
- Avaa kaikki vesihanat ja säädä ne keskiasentoon.
- Ripusta käsisuihku ylös suihkuasentoon.
- Ota vesisäiliön vesipumpun aukon korkki pois.
- Aja muutama kilometri laitteiston täydellisen tyhjentämisen jälkeen, niin että jäljelle jäänyt vesi pääsee valumaan säiliöstä.
- Anna painepumpun käydä vielä noin 1 minuutti sen kuivaamiseksi.
- Tyhjennä jätevesisäiliö. Noudata tämän kappaleen ympäristöohjeita.
- Tyhjennä Thetford-kasetti. Noudata tämän kappaleen ympäristöohjeita.
- Puhdista vesisäiliö ja huuhtelee se sen jälkeen perusteellisesti.
- Anna vesilaitteiston kuivua mahdollisimman kauan.
- Jätä tyhjennyksen jälkeen kaikki vesihanat auki keskiasentoon.
- Jätä kaikki vedenpoistohanat auki.

# 11

## Peseytymis- ja WC-tilat

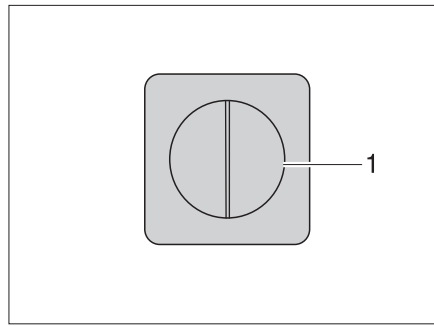
### 11.6 WC-tila



- ▷ Älä kuljeta tavaraa suihkualtaassa. Suihkuallas ja muut WC-tilan kalusteet voivat vaurioitua.
- ▷ Vältä suihkualtaan pistekuormitusta.



- ▷ Avaa WC-tilan ikkuna tai kattoluukku ja sulje WC-tilan ovi, mikäli haluat tuulettaa suihkun aikana tai sen jälkeen ja kuivata märkiä vaatteita. Ilma pääsee tällöin kiertämään paremmin.
- ▷ Sulje suihkuverho suihkussa käydessäsi kokonaan, jotta vesi ei pääse tunkeutumaan pesuhuoneen seinän ja suihkualtaan väliin.
- ▷ Huuhtelee suihkun jälkeen saippuajäänteet suihkualtaasta, koska muuten suihkualtaaseen saattaa ilmestyä ajan mittaan halkeamia.
- ▷ Pyyhi suihku käytön jälkeen kuivaksi, jotta kosteus ei pääse vaikuttamaan haitallisesti.
- ▷ Lisätietoja WC-tilan puhdistamisesta löytyy luvusta 12.2.



Kuva 141 Valokatkaisija

WC-tilan valaistuksen kytkin on mallista riippuen eri paikassa WC-tilassa.

WC-tilan valokatkaisija (Kuva 141,1) on esimerkiksi kylpyhuonekaapin alla olevalla alueella.

### 11.7 WC



- ▷ Tyhjennä septitankki (kasetti) pakkasvaaran aikana, kun ajoneuvoa ei lämmitetä.
- ▷ Älä istuudu WC-kannen päälle. Kantta ei ole suunniteltu kestämään henkilöiden painoa ja se voi särkyä.
- ▷ Käytä WC:ssä sopivaa kemikaalia. Tuuletus poistaa ainoastaan hajun, muttei bakteereita ja kaasuja. Bakteerit ja kaasut syövyttävät tiivistyskumeja.



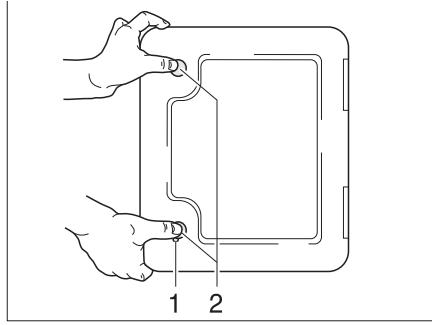
- ▷ Lisätietoja löydät valmistajan erillisestä käyttöohjeesta.



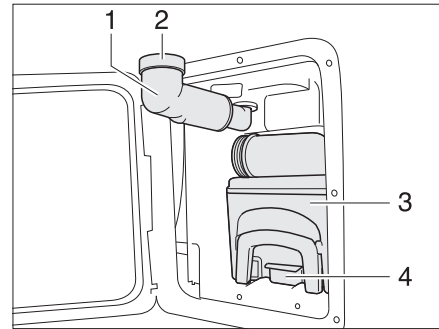
- ▷ Septitankin (kasetin) saa tyhjentää vain merkityillä paikoilla jäteposteissä leirintäalueilla tai pysähtymispaikoilla.



## 11.7.1 WC omalla vesisäiliöllä



Kuva 142 Luukku Thetford-kasetille



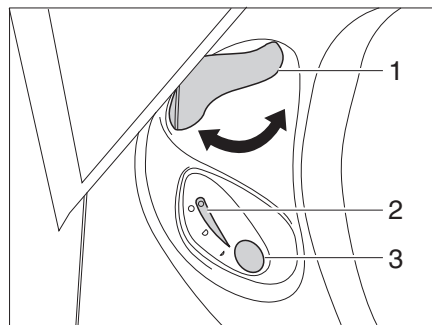
Kuva 143 Thetford-kasetti

Thetford-WC:n huuhteleminen tapahtuu sen omasta vesisäiliöstä, joka on yhdistetty WC-penkkiin.

Thetford-kasetin luukku (Kuva 142) sijaitsee ajoneuvon ulkopuolella.

*Täytä vesisäiliö:*

- Työnnä avain painolukon (Kuva 142,1) avaimenreikään ja kierrä sitä neljänneskierros myötäpäivään.
- Ota avain pois.
- Paina molempia painolukkoja (Kuva 142,2) samanaikaisesti peukaloilla ja avaa Thetford-kasetin luukku.
- Käännä puhtaan veden täyttöaukko (Kuva 143,1) ulos.
- Ota ruuvikorkki (Kuva 143,2) pois.
- Lisää puhdasta vettä kunnes nestepinta saavuttaa yläreunan. Tämä vastaa 15 litraa.
- Sulje ruuvikorkki.
- Käännä puhtaan veden täyttöaukko sisään.
- Sulje Thetford-kasetin luukku.



Kuva 144 Thetford-WC:n säätöyksikkö

*Huuhtelu:*

- Avaa Thetford-WC:n liukuläppä ennen huuhtelua. Käännä suljinvipua (Kuva 144,1) vastapäivään.
- Huuhtele painamalla sinistä huuhtelunuppia (Kuva 144,3).
- Sulje liukuläppä huuhtelun jälkeen. Käännä tätä varten suljinvipua (Kuva 144,1) myötäpäivään.

Merkkivalo (Kuva 144,2) syttyy, kun Thetford-kasetti on tyhjennettävä.

# 11

## Peseytymis- ja WC-tilat

### Tyhjennys:

- Käännä suljinvipua (Kuva 144,1) myötapäivään. Liukuläppä menee kiinni. Thetford-WC:tä tyhjentäessä liukuläpän **on ehdottomasti** oltava suljettu.
- Ota Thetford-kasetti pois ja tyhjennä, kuten luvuissa 11.7.2 ja 11.7.3 kuvataan.

### Vesilaitteiston tyhjentäminen:

- Avaa liukuläppä. Käännä tätä varten suljinvipua vastapäivään.
- Paina huuhtelunappia niin pitkään, että altaaseen ei valu enää vettä.
- Sulje liukuläppä jälleen. Käännä tätä varten suljinvipua myötapäivään.
- Avaa Thetford-kasetin luukku.
- Käännä puhtaan veden täyttöaukko ulos.
- Ota ruuvikorkki pois puhdasvesisäiliön täyttöaukosta.
- Käännä puhdasvesisäiliön täyttöaukkoa vastapäivään, kunnes loppu vesi valuu ulos.
- Kierrä puhdasvesisäiliön täyttöaukko myötapäivään takaisin.
- Aseta ruuvikorkki puhdasvesisäiliön täyttöaukolle.
- Käännä puhtaan veden täyttöaukko sisään.

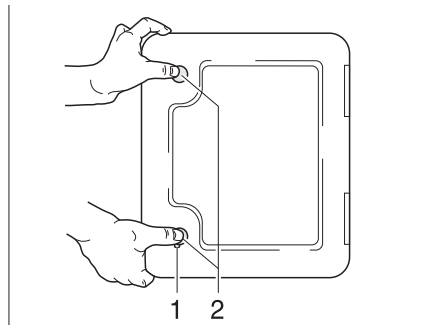
### 11.7.2 Kasetin poistaminen



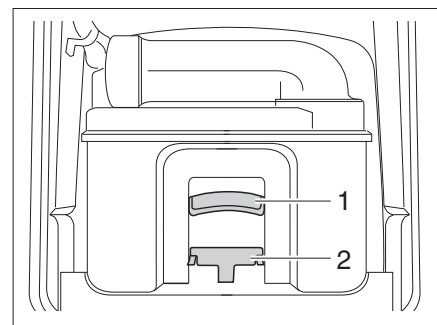
- ▷ Septitankin (kasetin) voi poistaa ainoastaan liukuläpän ollessa suljettuna.

### Huoltoluukku

Septitankkiin (kasettiin) pääsee käsiksi erityisen huoltoluukun kautta.

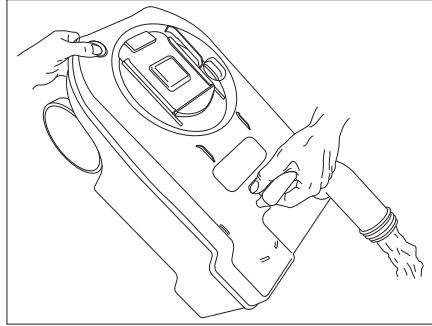


Kuva 145 Luukku WC-kasetille



Kuva 146 Thetford-kasetti

- Avaa kasetin luukku ajoneuvon ulkopuolelta. Työnnä avain painolukon (Kuva 145,1) avaimenreikään ja kierrä sitä neljänneskiertos.
- Vedä avain ulos.
- Paina molempia painolukkoja (Kuva 145,2) samanaikaisesti peukaloilla ja avaa kasetin luukku.
- Vedä pidikesanka (Kuva 146,2) eteen WC-kasetin lukituksen vapauttamiseksi ja vedä kasetti ulos kahvasta (Kuva 146,1).

**11.7.3 Kasetin tyhjennys**

Kuva 147 Tyhjennä Thetford-kasetti

- Vie kasetti sille tarkoitettulle tyhjentämispaikalle. Suuntaa tyhjennysaukko tällöin ylöspäin.
- Käännä mahd. tyhjennysaukot ylös.
- Poista tyhjennysaukon korkki.
- Suuntaa kasetin tyhjennysaukko alaspäin.
- Thetford-kasettia käytettäessä: Paina tuuletusnappia peukalolla. Kasetti tyhjentyy.
- Sulje tyhjennysaukko korkilla.
- Käännä mahd. tyhjennysaukko takaisin.
- Työnnä kasetti takaisin paikalleen.
- Huolehdi siitä, että kasetti on varmistettu pidikesangalla.
- Sulje kasetin luukku.

## Katsaus kappaleeseen

Tästä kappaleesta löydät ohjeita, jotka koskevat ajoneuvon hoitoa.

Ohjeet koskevat yksittäin:

- ajoneuvon ulkopuolta
- sisätiloja
- vesilaitteistoa
- liesituuletinta
- ilmastointilaitetta
- talvikäyttöä

Kappaleen lopusta löydät tarkastuslistoja ja niihin liittyviä tehtäviä, jotka tulee suorittaa, kun ajoneuvoa ei käytetä pitkään aikaan.

Tarkastuslistat koskevat yksittäin:

- väliaikaista käytöstä poistamista
- käytöstä poistamista talven ajaksi
- käyttöönottoa käytöstä poistamisen jälkeen

### 12.1 Ulkoinen hoito

#### 12.1.1 Pesu painepesurilla



- ▷ Älä pese renkaita painepesurilla. Se voi vahingoittaa renkaita.
- ▷ **Älä suihkuta ulkokoristeita (koristekalvoja) suoraan painepesurilla. Ulkokoristeet voivat muuten irrota.**

Lue painepesurin käyttöohje ennen kuin peset sillä ajoneuvoa.

Pestäessä pyörösuoittimella on ajoneuvon ja suuttimen välillä pidettävä noin 700 mm:n välimatka.

Huomioi, että vesisuihku tulee kovalla paineella suuttimesta. Painepesurin väärä käsittely saattaa johtaa ajoneuvon pinnan vaurioihin. Veden lämpötila ei saa ylittää 60 °C. Liikuta vesisuihkua koko pesuvaiheen ajan. Älä suuntaa vesisuihkua suoraan ovenrakoon, sähköisiin osiin, liitoskohtiin, tiivistisiin, tuuletusritilään tai kattoluukkuihin. Ajoneuvo voi vahingoittua tai vesi voi tunkeutua sisätiloihin.

#### 12.1.2 Ajoneuvon peseminen



- ▷ Älä anna puhdistaa ajoneuvoa pesulinjassa. Jääkaappiin, pakokaasun poistoputkiin, liesituulettimen ilmanpoistoon tai pakkotuuletukseen voi joutua vettä. Ajoneuvo voi vahingoittua.

- Pese ajoneuvo ainoastaan ajoneuvojen pesemistä varten tarkoitetuissa paikoissa. Vältä suoraa auringonsäteilyä. Huomioi ympäristönsuojelutoimenpiteet.
- Puhdista ulkopinnan koristekuviot ja muoviset lisäosat vain runsaalla lämpimällä vedellä, astianpesuaineella ja pehmeällä liinalla.
- Pese ajoneuvo runsaalla vedellä, puhtaalla sienellä tai pehmeällä harjalla. Vaikea lian kyseessä ollessa voidaan veteen lisätä astianpesuainetta.
- Maalatut ulkoseinät voidaan lisäksi puhdistaa matkailuvaunun puhdistusaineella.
- Puhdista lasikuituvahvisteisesta muovista (GFK) valmistetut pinnat vain miedoilla puhdistusaineilla. Lasikuituvahvisteisille muovipinnoille soveltuvia puhdistus- ja kiillotusaineita on saatavana alan liikkeistä.

- Käsittele lasikuituvahvisteisesta muovista valmistetut lisäosat säännöllisesti kiillotusaineella. Näin vältetään lasikuituvahvisteisten muoviosien kellastumiselta ja pinnan tiivis pinnoitus pysyy kunnossa.
- Hiero ovien ja tavaratilan luukkujen kumitiivisteisiin talkkipuuteria.
- Käsittele ovien ja tavaratilan luukkujen sulkusylinterit grafiittipölyllä.

### 12.1.3 Akryylilasi-ikkunat

Akryylilasi-ikkunat ovat arkoja ja niitä on käsiteltävä erityisen huolellisesti.



- ▷ Älä koskaan hankaa akryylilasi-ikkunoita kuivana, sillä pölyhiukkaset vahingoittavat pintaa!
- ▷ Käytä akryylilasi-ikkunoiden pesemiseen aina runsaasti lämmintä vettä, hieman astianpesuainetta ja pehmeää riepua.
- ▷ Älä missään tapauksessa käytä ikkunanpesuainetta, jossa on kemiallisia, hankaavia tai alkoholipitoisia lisäaineita. Tästä olisi seurauksena lasin ennenaikainen haurastuminen ja sen halkeileminen ajan myötä.
- ▷ Varo, etteivät korin alueelle käytettävät puhdistusaineet (esim. tervan- tai silikonipoistoaineet) joudu kosketukseen akryylilasin kanssa.
- ▷ Älä aja pesulinjaan.
- ▷ Älä liimaa akryylilasi-ikkunoihin tarroja.
- ▷ Huuhtelee akryylilasi-ikkunat vielä kerran runsaalla puhtaalla vedellä ajoneuvon pesun jälkeen.
- ▷ Käsittele kumitiivisteet glyseriinillä.



- ▷ Pesunjälkeiseen käsittelyyn soveltuu akryylilasinpuhdistusaine, jolla on antistaattinen vaikutus. Pienet naarmut voidaan käsitellä akryylilasinkiillotusaineella. Tätä ainetta saat tarvikeliikkeistä.

### 12.1.4 Kuumasinkitty alusta

Suolakerrokset vahingoittavat kuumasinkittyä alustaa ja voivat aiheuttaa valkoruostetta.

Niin kutsuttu valkoruoste ei aiheuta vaurioita. Kyseessä on vain optinen haitta.

Yleisimmät syyt valkoruosteen syntyymiseen ovat:

- Hiekotusaineet ja tiesuola (esim. ajossa talvikuukausien aikana)
- Tiivistynyt vesi (esim. ajoneuvon peittäminen muovikalvoilla tai peitoilla)
- Kosteus (esim. ajoneuvon pysäköiminen korkeaan ruuhon, lammikkoon tai mutaan)
- Puhdistusaineet (esim. puhdistaminen vahvoilla puhdistusaineilla)
- Lumi (esim. pidempi pysäköinti lumessa)
- Puutteellinen tuuletus (esim. alustan kokonainen suojaaminen peitteellä)

Valkoruosteen muodostumisen estämiseksi tai jo muodostuneen ruosteen poistoon, suosittelemme seuraavia toimenpiteitä:

- Huuhtelee kuumasinkitty alusta puhtaalla vedellä talviajojen jälkeen.
- Jos kuumasinkityissä osissa on valkoruostetta, puhdista ne kohdat sinkinpuhdistusaineella (esim. Poligrat).

## 12

## Hoito

### 12.1.5 Alusta

Ajoneuvon alusta on käsitelty osittain kestäväällä alustansuoja-aineella. Jos suoja-kerros vaurioituu, korjaa se heti. Älä käsittele alustansuoja-aineella siveltyjä pintoja suihkeöljyllä.



- ▷ Käytä vain valmistajan hyväksymiä tuotteita. Valtuutetut myyjämme ja huoltoliikkeenme neuvovat mielellään.

### 12.1.6 Jätevesisäiliö

Puhdista jätevesisäiliö ajoneuvon jokaisen käytön jälkeen.

*Puhdistus:*

- Avaa jätevesisäiliön puhdistusaukko ja vedenpoistohana.
- Huuhtele jätevesisäiliö huolellisesti puhtaalla vedellä.

### 12.2 Sisätilojen hoito



- ▷ Poista tahrat mahdollisuuksien mukaan heti.
- ▷ Akryylilasi-ikkunat ovat arkoja ja niitä on käsiteltävä erityisen huolellisesti (katso luku 12.1.3).
- ▷ WC-tilojen ja asunto-osan muoviosat ovat arkoja ja niitä on käsiteltävä erityisen huolellisesti. Älä käytä liuotainaineita tai alkoholipitoisia puhdistusaineita eikä myöskään hiekkapitoisia hankausaineita. Näin ehkäistään haurastumista ja halkeilua.
- ▷ Älä laita viemäriaukkoihin syövyttäviä aineita. Älä kaada viemäriaukkoihin kiehuvaa vettä. Syövyttävät aineet ja kiehuva vesi vaurioittavat viemäriputkia ja hajulukkoja.
- ▷ Älä käytä etikkaesanssia WC:n puhdistamiseen tai vesilaitteiston puhdistamiseen tai kalkin poistamiseen. Etikkaesanssi voi vahingoittaa tiivisteitä tai laitteiston osia. Käytä kalkin poistamiseen tavallisia kalkinpoistoaineita.
- ▷ Käytä vettä säästeliäästi. Pyyhi kaikki vesijäämät.
- ▷ Imuroi matot ja tyynyty säännöllisesti sopivalla imurin harjasuulakkeella.



- ▷ Jos tarvitset lisätietoa hoitoaineiden käytössä, voit koska tahansa kääntyä edustajiemme ja huoltopisteidemme puoleen.
- ▷ Kokeile huomaamattomaan paikkaan, sopiiko käytetty puhdistusaine puhdistettavalle pinnalle.
- ▷ Valmistajan takuu ei kata tapauksia, joissa tekstiileistä irtoaa mahdollisesti väriä. Kyseessä ei ole verhoilumateriaalin puute, vaan verhoilussa käytettävän tekstiilin virhe, johon liittyvät valitukset on osoitettava tekstiilivalmistajalle.
- Puhdista huonekalujen pinnat, kahvat, valaisimet sekä kaikki WC:n ja asunto-osan muoviosat vedellä ja puuvillaliinalla. Veteen voidaan lisätä hieman mietoa puhdistusainetta. Käsittele lakatut pinnat tarvittaessa huonekalujen kiillotusaineella.
- Puhdista tyynykankaat tyynyjen kuivapesuvaahdolla tai miedon pesuaineen vaahdolla. Älä pese tyynykankaita vedellä, vie ne kemialliseen pesuun. Suojaa tyynyjä auringon valolta, jotta ne eivät vaalene.

- Puhdista keinoahasta valmistetut päälliset vähintään kerran viikossa imukykyisellä liinalla tai sienellä sekä veden ja neutraalin saippuavaahdon sekoituksella. Pyyhi päälliset puhdistamisen jälkeen puhtaalla vedellä, varo käyttämästä liikaa vettä.  
Vaikea lika voidaan poistaa alkoholin ja veden seoksella (30 % alkoholia ja 70 % vettä) tai 10 %:iin laimennetulla etanolilla (10 % etanolia ja 90 % vettä) ja pyyhkiä pinta tämän jälkeen puhtaalla vedellä. Tästä voi kuitenkin jäädä jälkiä.  
Älä käytä liuotinpitoisia tai hankaavia tuotteita, äläkä laimentamatonta alkoholia ja/tai asetonia.
- Puhdista Teflon-päällysteet imukykyisellä liinalla tai sienellä ja tavallisella, miedolla vesipohjaisella puhdistusaineella. Vaihtoehtoisesti voit käyttää 2 rkl ammoniakkia ja 1 litrasta vettä koostuvaa sekoitusta.  
Älä koskaan hankaa kosteita tai öljyisiä tahroja, vaan kuivaa imukykyisellä liinalla. Etene reunoilta sisälle päin, ettei tahra leviä. Kuivien ja pinttyneiden tahrojen suurimmat liat voit raaputtaa pois tylsällä veitsellä tai lastalla, tai harjata pehmeällä harjalla. Kuivaa loput kostealla liinalla.
- Toimita verhot ja pimennysverhot kemialliseen pesuun puhdistettaviksi.
- Puhdista kokolattiamatto tarvittaessa matonpesuaineella ja imuroi.
- Puhdista PVC-lattiapäällyste PVC-lattioille tarkoitetulla miedolla, saippuapitoisella puhdistusaineella. Älä aseta mattoa märälle PVC-lattialle. Kokolatiamatto ja PVC-lattiapäällyste voivat tarttua toisiinsa.
- Älä milloinkaan puhdista pesuallasta ja kaasukeitintä hiekkapitoisella hankausaineella. Vältä kaikkea, mikä voisi aiheuttaa naarmuja ja uria.
- Puhdista kaasukeitin vain kostealla liinalla pyyhkimällä. Kaasukeittimen aukkoihin ei saa päästä vettä. Vesi voi vahingoittaa kaasukeitintä.
- Harjaa ovien, ikkunoiden ja kattoluukkujen hyttysverkot pehmeällä harjalla tai imuroi pölynimurin harjasuulakkeella.
- Harjaa pimennysrullakaihtimet pehmeällä harjalla tai imuroi pölynimurin harjasuulakkeella. Poista rasva tai pinttynyt lika 30 °C lämpöisellä saippualipeällä (ydinsaippualla).
- Harjaa taitekaihtimet pehmeällä harjalla tai imuroi pölynimurin harjasuulakkeella. Poista rasva tai pinttynyt lika 30 °C lämpöisellä saippualipeällä (ydinsaippualla).

## 12

## Hoito

### 12.3 Vesilaitteisto

#### 12.3.1 Vesisäiliön puhdistus

- Puhdista vesisäiliö alan ammattiliikkeestä saatavalla muoville soveltuvalla puhdistusaineella. Noudata valmistajan ohjeita.

#### 12.3.2 Vesijohtojen puhdistus



- ▷ Käytä vain ammattiliikkeestä saatavia sopivia puhdistusaineita.



- ▷ Ota talteen valuva veden ja puhdistusaineen sekoitus ja hävitä se asiaankuuluvasti.

- Tyhjennä vesilaitteisto.
- Sulje kaikki vedenpoistoaukot ja -poistohanat.
- Täytä vesisäiliö veden ja puhdistusaineen sekoituksella. Noudata tällöin valmistajan määrittelemää sekoitussuhdetta.
- Avaa vedenpoistohanat yksitellen.
- Pidä vedenpoistohanat auki, kunnes veden ja puhdistusaineen sekoitus on saavuttanut kulloisenkin ulostulon.
- Sulje vedenpoistohanat jälleen.
- Käännä kaikki vesihanat asentoon "lämmin" ja avaa ne.
- Pidä vesihanat auki, kunnes veden ja puhdistusaineen sekoitus on saavuttanut kulloisenkin ulostulon.
- Käännä kaikki vesihanat asentoon "kylmä" ja avaa ne.
- Pidä vesihanat auki, kunnes veden ja puhdistusaineen sekoitus on saavuttanut kulloisenkin ulostulon.
- Sulje kaikki vesihanat.
- Huuhtelee WC useita kertoja.
- Anna puhdistusaineen vaikuttaa valmistajan antamien tietojen mukaisesti.
- Tyhjennä vesilaitteisto. Ota samalla talteen valuva veden ja puhdistusaineen sekoitus ja hävitä se asiaankuuluvasti.
- Huuhtelee koko vesilaitteisto täyttämällä se juomavedellä ja tyhjentämällä useita kertoja peräkkäin.



## 12

## Hoito

### 12.3.3 Vesilaitteiston desinfiointi



▷ Käytä vain ammattiliikkeestä saatavia sopivia desinfiointiaineita.



▷ Ota talteen valuva veden ja desinfiointiaineen sekoitus ja hävitä se asiaankuuluvasti.

- Tyhjennä vesilaitteisto.
- Sulje kaikki vedenpoistoaukot ja -poistohanat.
- Täytä vesisäiliö veden ja desinfiointiaineen sekoituksella. Noudata tällöin valmistajan määrittelemää sekoitussuhdetta.
- Avaa vedenpoistohanat yksitellen.
- Pidä vedenpoistohanat auki, kunnes veden ja desinfiointiaineen sekoitus on saavuttanut kulloisenkin ulostulon.
- Sulje vedenpoistohanat jälleen.
- Käännä kaikki vesihanat asentoon "lämmin" ja avaa ne.
- Pidä vesihanat auki, kunnes veden ja desinfiointiaineen sekoitus on saavuttanut kulloisenkin ulostulon.
- Käännä kaikki vesihanat asentoon "kylmä" ja avaa ne.
- Pidä vesihanat auki, kunnes veden ja desinfiointiaineen sekoitus on saavuttanut kulloisenkin ulostulon.
- Sulje kaikki vesihanat.
- Huuhtelee WC useita kertoja.
- Anna desinfiointiaineen vaikuttaa valmistajan antamien tietojen mukaisesti.
- Tyhjennä vesilaitteisto. Ota samalla talteen valuva veden ja desinfiointiaineen sekoitus ja hävitä se asiaankuuluvasti.
- Huuhtelee koko vesilaitteisto täyttämällä se juomavedellä ja tyhjentämällä useita kertoja peräkkäin.

## 12

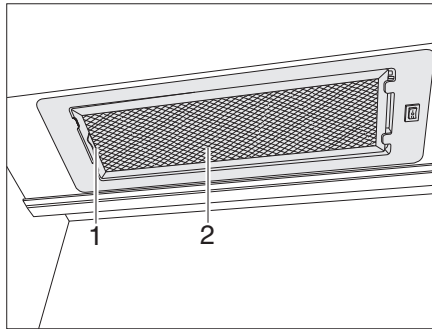
## Hoito

### 12.4 Liesituuletin



► Katkaise virransyöttö ennen kuin työskentelet laitteen parissa.

Puhdista liesituulettimen rasvasuodatin silloin tällöin. Se, miten usein puhdistus on tarpeen, riippuu liesituulettimen käyttötiheydestä. Älä puhdista suodatinta vasta sitten, kun liesituulettimen teho heikkenee huomattavasti.



Kuva 148 Liesituuletin

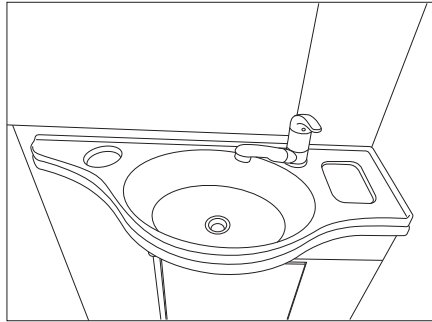
*Rasvasuodattimen puhdistus:*

- Paina kahvaa (Kuva 148,1) sisälle päin.
- Poista suodatin (Kuva 148,2) alakautta.
- Pese suodatin lämpimällä vedellä ja astianpesuaineella.
- Anna suodattimen kuivua täydellisesti ja aseta se takaisin paikoilleen.
- Aseta suodatin yläkautta takaisin paikalleen siten, että se napsahtaa kiinni.

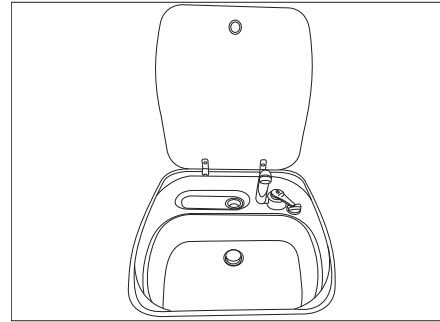
## 12

## Hoito

### 12.5 Pesu-/huuhteluallas



Kuva 149 Pesuallas



Kuva 150 Huuhteluallas

#### 12.5.1 Pesu-/huuhteluallas ruostumatonta terästä



- ▷ Älä käytä puhdistuksessa valkaisuaineita, kloridi- tai suolahappopitoisia aineita, leivinjauhetta tai hopeanpuhdistusainetta.
- ▷ Älä käytä hankaavia puhdistusaineita äläkä karkeita puhdistussieniä.



- ▷ Tarkasta ennen puhdistusta huomaamattomaan paikkaan, ettei käytetty puhdistustuote vaurioita kyseessä olevaa pintaa.
- ▷ Kuivaa pinnat puhdistuksen jälkeen huolellisesti kalkkiläikkien välttämiseksi.
- ▷ Pyyhi harjatusta ruostumattomasta teräksestä valmistetut pinnat hionnan suuntaan.

- Puhdista ja käsittele pesu-/huuhteluallas vähintään 2 kertaa vuodessa tavallisella ruostumattoman teräksen puhdistusaineella.
- Huuhtelee pesu-/huuhteluallas käytön jälkeen ja kuivaa se keittiöpyyhkeillä.

*Vaikean lian poistaminen:*

- Puhdista pesu-/huuhteluallas normaalilla keittiösienellä ja puhdistusaineella.
- Huuhtelee pesu-/huuhteluallas ja kuivaa keittiöpyyhkeillä.

*Rasvaisten ja öljyisten jäämien poistaminen:*

- Kaada keittiöliinaan hieman spriitä ja hankaa pesu-/huuhteluallas liinalla.
- Huuhtelee pesu-/huuhteluallas ja kuivaa keittiöpyyhkeillä.

*Sormenjälkien poistaminen:*

- Puhdista pesu-/huuhteluallas astianpesuaineliuksella ja nahkaisella puhdistusliinalla.
- Huuhtelee pesu-/huuhteluallas ja kuivaa keittiöpyyhkeillä.

## 12

## Hoito

### 12.5.2 Pesu-/huuhteluallas muovia



- ▷ Älä käytä hankaavia puhdistusaineita/-jauheita äläkä karkeita puhdistussieniä.



- ▷ Tarkasta ennen puhdistusta huomaamattomaan paikkaan, ettei käytetty puhdistustuote vaurioita kyseessä olevaa pintaa.
- ▷ Kuivaa pinnat puhdistuksen jälkeen huolellisesti kalkkiläikkien välttämiseksi.

*Normaalin lian poistaminen:*

- Puhdista pesu-/huuhteluallas normaalilla astianpesuaineella tai hankaamattomalla yleispuhdistusaineella.

*Vaikean lian poistaminen:*

- Hanka pintaan tahra- tai astianpesukonesuolaa kostealla sienellä ja anna vaikuttaa muutama tunti.
- Poista suola ja puhdista allas elintarvikekäyttöön hyväksytyllä muovinpuhdistusaineella.
- Huuhtelee pesu-/huuhteluallas.

*Kalkkikerrostumien poistaminen:*

- Puhdista pesu-/huuhteluallas etikalla tai kalkinpoistoaineella.
- Huuhtelee pesu-/huuhteluallas.

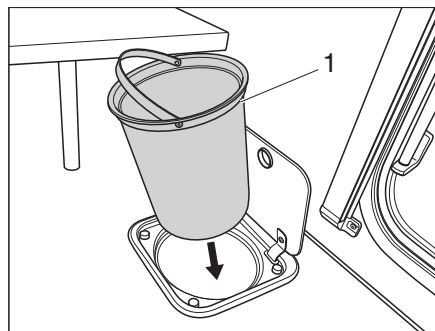
### 12.6 Jäteastia (erikoisvarustus)



- ▷ Tyhjennä jäteastiat mahdollisimman usein niitä varten tarkoitettuihin tynnyreihin ja kontteihin. Näin välttyt epämiellyttäviltä hajuilta ja ongelmallisilta jätemääriltä ajoneuvossa.



- ▷ Jäteastioiden vaurioituminen epäasianmukaisen käytön johdosta, esim. jos niihin täytetään kuumaa tuhkaa!



Kuva 151 Keittiön jäteastia

*Keittiön jäteastian puhdistus:*

- Nosta jäteastia (Kuva 151,1) paikaltaan sangasta ja tyhjennä voimassa olevien määräysten mukaisesti.
- Puhdista jäteastia normaalilla astianpesuaineella tai hankaamattomalla yleispuhdistusaineella.
- Aseta jäteastia takaisin, sitä että se lukkiutuu paikalleen.

## 12

## Hoito

### 12.7 Talvihoito

Tiesuola vaurioittaa asuntoauton pohjaa ja osia, joihin pääsee roiskevettä. Suosittelemme, että ajoneuvo pestään useammin talvikaudella. Erityinen rasitus kohdistuu mekaanisiin ja pintakäsiteltyihin osiin ja ajoneuvon alapintaan, jotka tulee tämän vuoksi puhdistaa huolellisesti.



- ▷ Pakkasasteilla lämmitys on aina käytettävä vähintään 15 °C asteella. Aseta kiertoilmapuhallin (jos on) automaattiselle. Avaa äärimmäisten ulkolämpötilojen vallitessa lisäksi huonekalujen luokkuja ja ovia hieman. Sisään virtaava lämmin ilma voi estää esim. vesijohtojen jäätymistä ja veden tiivistymisen säilytystiloihin.
- ▷ Peitä pakkasvaaran aikana lisäksi ajoneuvon ikkunat ulkopuolelta talvieristepeitteillä.
- ▷ Pidä pakokaasun poistoputki, pakkotuuletuksella varustetut kattoluukut ja lautasventtiilit lumettomina. Käytä pakokaasun kattopoistoputkeen vähintään 10 cm:n pituista poistoputken jatkokappaletta.

#### 12.7.1 Valmistelut

- Tarkasta, että ajoneuvossa ei ole maali- eikä ruostevaurioita. Korjaa mahd. vauriot.
- Varmista, että vettä ei pääse lämmitykseen lattian pakkotuuletuksiin ja lämmitykseen.
- Suojaa alustan metalliosat vahapohjaisella suoja-aineella ruostetta vastaan.
- Säilö ulkopinnat sopivalla aineella.

#### 12.7.2 Talvikäyttö

Talvikäytön aikana matalissa lämpötiloissa ajoneuvossa asuminen synnyttää tiivistynyttä vettä. Huoneilman hyvän laadun takaamiseksi ja tiivistyneen veden ajoneuvon aiheuttamien vaurioiden välttämiseksi riittävä tuulettaminen on hyvin tärkeää.

- Aseta poistoputkeen vähintään 10 cm:n pituinen jatkoputki.
- Käännä lämmitys suurimmalle teholle ajoneuvon lämmitysvaiheen aikana ja avaa yläkaapitot, verhot ja rullaverhot. Tällä saavutetaan ihanteellinen ilmanvaihto.
- Jos ajoneuvossa on varusteena kiertoilmapuhallin, kytke kiertoilmapuhallin päälle aina, kun lämmitintä käytetään. Lämmitin voi ylikuumentua!
- Käännä aamuisin tyynyt ylös, tuuleta tavaratilat ja kuivaa kosteat paikat.



- ▷ Jos jonnekin kuitenkin tiivistyy vettä, pyyhi se yksinkertaisesti pois.

## 12

## Hoito

### 12.7.3 Talvikauden loputtua

- Suorita perusteellinen alustapesu Tällöin korroosiota aiheuttavat sulatusaineet (suolat, lipeäjäänteet) lähtevät pois.
- Suorita ulkopuhdistus ja säilö pellit tavallisella autovahalla.
- Ota jatkoputki pois.

### 12.8 Käytöstä poisto

#### 12.8.1 Väliaikainen käytöstä poisto



- ▶ Kun ajoneuvo on seissyt pidemmän ajan (n. 10 kk), tarkistuta jarrut ja kaasulaitteisto valtuutetussa korjaamossa.
- ▶ Huomioi, että vesi on jo lyhyen ajan kuluttua juontikelvotonta.
- ▶ Eläinten aiheuttamat johtovauriot voivat aiheuttaa oikosulun. Palovaara!

Eläimet (erityisesti hiiret) voivat aiheuttaa ajoneuvon sisällä huomattavia vahinkoja. Tämä on vaa-rana erityisesti silloin, kun eläimet voivat liikkua ajoneuvossa häiriöttä.




Eläimet voivat tulla ajoneuvoon huomaamatta ja piiloutua sinne.

Välttääksesi eläinten tunkeutumista tai pitääksesi sen kurissa, tarkasta ajoneuvo säännöllisesti vahinkojen ja vastaavien jälkien varalta. Tämä tulisi tehdä erityisesti noin 24 tuntia ajoneuvon pysäköinnin jälkeen.

Jos huomaat eläinten jälkiä, ota yhteys valtuutettuun myyjääsi tai huoltoliikkeesesi. Jos on tullut johtovaurioita, on vaarana oikosulku. Ajoneuvo voi syttyä palaamaan.


Suorita ennen käytöstä poistoa seuraavat toimenpiteet:

#### Runko

Toimenpiteet	Suoritettu
Voitele perävaunun vetokoukun liikkuvat osat voitelasvalla  ▶ Älä voitele varmuuskytkimen hankauspintoja!	
Nosta matkailuvaunu ylös sopiville akselin alle asetuille tukipukeille siten, että pyörien kuormitus kevenee, tai liikuta matkailuvaunua joka neljäs viikko. Näin vältät painumien muodostumisen renkaisiin ja pyöriin laakereihin  ▶ Älä käytä ylös nostamiseen koskaan yhdysrakenteisia kampuksia, vaan ainoastaan ulkoisia tukipukkeja.	
Suojaa renkaat suoralta auringonpaisteelta. Halkeilemisvaara!	
Täytä renkaat suositeltuun korkeimpaan paineeseen	
Huolehdi aina alustan riittävästä ilmankierrosta  ▶ Kosteus tai esim. muovikalvojen aiheuttama hapenpuute voi aiheuttaa alustassa optisia epäsäännönmukaisuuksia	

#### Asunto-osa

Peitä kaikki pakokaasun poistoputket sopivilla peitelevyillä ja tiivistä kaikki muutkin aukot (paitsi pakkotuuletusaukot). Siten estät eläinten (esim. hiirien) tunkeutumisen	
Tuuleta sisätilat, kaikki tavaratilat, joihin on pääsy ulkopuolelta, sekä pysäköintitila (esim. autotalli) 3 viikon välein tiivistyneen veden ja sen seurauksena homeen muodostumisen estämiseksi	

	Toimenpiteet	Suoritettu
<b>Sisätilat</b>	Nosta tyynyt paikoiltaan, jotta ne tuulettuvat, ja peitä ne	
	Puhdista jääkaappi	
	Jätä jääkaapin ja pakastelokeron ovi hieman raolleen	
	Etsi mahdollisia tunkeutuneiden eläinten jälkiä	
	Irrota litteä kuvaruutu verkosta ja ota se tarvittaessa pois ajoneuvosta	
<b>Kaasulaitteisto</b>	Sulje kaasupullon pääsulkuventtiili	
	Sulje kaikki kaasun sulkuventtiili	
	Ota kaasupullot aina pois kaasupullokotelosta, myös silloin kun ne ovat tyhjiä	
<b>Sähkölaitteisto</b>	Lataa asunto-osan akku täyteen	
	 Lataa akkuja ennen jokaista väliaikaista seisokkia vähintään 24 tuntia.	
	Suihkuta kolmetoistanapaisen pistokkeen kontaktit kontaktisprayllä	
<b>Vesilaitteisto</b>	Tyhjennä koko vesilaitteisto. Jätä vesihanat keskiasentoon auki. Jätä varmuus-/vedenpoistovenntiili (jos on) ja kaikki vedenpoistohanat auki. Noudata kappaleessa annettuja tietoja 11	

### 12.8.2 Käytöstä poisto talven ajaksi


Täydentävät toimenpiteet ovat tarpeen ennen käytöstä poistoa talven ajaksi:

	Toimenpiteet	Suoritettu
<b>Runko</b>	Puhdista auton kori ja alusta huolellisesti ja suihkuta niihin kuumaa vaha-aa tai säilö ne maalipinnanhoitoaineella	
	Maalivaurioiden korjaaminen	
	Täytä renkaat suositeltuun korkeimpaan paineeseen	
<b>Asunto-osa</b>	Pidä pakkotuuletukset auki	
	Puhdista asennetut kampituet ja ruiskuta niihin normaalia teflonsuihketa.	
	Puhdista ja rasvaa kaikki ovien ja luukkujen saranat	
	Laita lukituksiin siveltimellä öljyä tai glyseriiniä	
	Hiero kaikkiin kumitiivisteisiin talkkia	
	Käsittele avaimenreiät grafiittijauheella	
<b>Sisätilat</b>	Aseta ilmankuivain paikoilleen	
	Poista istuintyynyt ajoneuvosta ja säilytä ne kuivassa paikassa	
	Tuuleta sisätilat säännöllisesti	
	Tyhjennä kaikki kaapit ja säilytystilat ja avaa luukut, ovet ja laatikot	
	Puhdista sisätila perusteellisesti	
	Ota litteä kuvaruutu pois ajoneuvosta, jos tiedossa on pakkasta	

	Toimenpiteet	Suoritettu
<b>Sähkölaitteisto</b>	Irrota asunto-osan akku ja säilytä se pakkaselta suojattuna (katso kappale 9)	
<b>Vesilaitteisto</b>	Puhdista vesilaitteisto ammattiliikkeestä saatavalla erikoispuhdistusaineella	
<b>Kokonaisajoneuvo</b>	Puhdista etuteltta ja varastoi se kuivana Aseta peitteet siten, että tuuletusaukot eivät peity, tai käytä ilmaa läpäiseviä peitteitä	

### 12.8.3 Ajoneuvon käyttöönotto väliaikaisen käytöstä poiston tai talven jälkeen

Suorita seuraavat toimenpiteet ennen käyttöönottoa:

	Toimenpiteet	Suoritettu
<b>Runko</b>	Tarkasta renkaiden paine Tarkasta vararenkaan rengaspaine ja kunto. Vararengas on vaihdettava uuteen 5-6 vuoden välein.	
<b>Asunto-osa</b>	Tarkista yhdysrakenteisten kampitukien toiminta Tarkista ovien, ikkunoiden ja kattoluukkujen toiminta Tarkasta kaikkien ulkolukkojen toiminta Ota pois lämmittimen piipun suojus (jos on) Irrota jääkaapin talvisuojukset (jos käytössä)	
<b>Kaasulaitteisto</b>	Aseta kaasupullot kaasupullokoteloon, köytä kiinni ja liitä ne paineenalennusventtiiliin	
<b>Sähkölaitteisto</b>	Liitä 230 V:n syöttö ulkopistorasian kautta Lataa asunto-osan akku täyteen  ▷ Lataa akkua käytöstä poistamisen jälkeen vähintään 24 tuntia. Tarkasta sähkölaitteiston, kuten esim. sisävalaistuksen, pistorasioiden ja asennettujen sähkölaitteiden toiminta	
<b>Vesilaitteisto</b>	Desinfioi vesijohdot ja vesisäiliö Sulje vedenpoistohanat ja vesihanat Tarkista, että vesihanat, vedenpoistohanat ja vedenjakajat ovat tiiviit	
<b>Kiinteästi asennetut laitteet</b>	Tarkasta jääkaapin toiminta Vaihda kuumavesilämmittimen lämmitysneeste 2 vuoden välein Tarkista lämmityksen/kuumavesiboilerin toiminta Tarkasta kaasukeittimen toiminta Tarkasta ilmastointilaitteen toiminta Tarkasta uunin toiminta	



**Katsaus kappaleeseen**

Tästä kappaleesta löydät ohjeita, jotka koskevat ajoneuvoon liittyviä tarkastus- ja huoltotöitä.

Huolto-ohjeet koskevat yksittäin:

- varmuuskytkintä
- jarrulaitteistoa
- Alde-kuumavesilämmitintä
- hehkulamppujen ja loisteputkien vaihtamista

Kappaleen lopusta löydät tärkeitä ohjeita varaosahankintaan.

**13.1 Tarkastustyöt**

Kuten kaikki tekniset laitteet, myös ajoneuvo täytyy tarkastaa säännöllisin väliajoin.

Ammattihenkilökunnan täytyy suorittaa tarkastustyöt.

Nämä työt vaativat erityistä ammattiosaamista, jota tämän käyttöohjeen puitteissa ei ole mahdollista välittää. Nämä erikoistiedot ovat kaikkien huoltoliiketoimittajien käytettävissä. Kokemus ja tehtaan säännöllisesti antamat tekniset ohjeet sekä laitteet ja työkalut takaavat ajoneuvon ammattitaitoisen ja ajanmukaisen tarkastuksen.

Tarkastuksen tehnyt huoltoliike vahvistaa suoritettuja töitä.



- ▷ Noudata valmistajan määräämiä tarkastuksia ja teetä ne niille määrättyin väliajoin. Näin ajoneuvosi arvo säilyy.
- ▷ Suoritettujen töiden vahvistus toimii samalla todisteena mahdollisesti ilmenevien vaurioiden ja takuutapausten varalta.

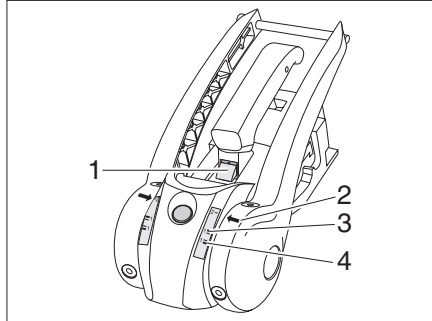
**13.2 Huoltotyöt**

Kuten kaikki tekniset laitteet, ajoneuvo tarvitsee huoltoa. Huoltotöiden laajuus ja ajanjakso riippuu erilaisista toiminta- ja käyttöedellytyksistä. Kun käyttöolot ovat vaikeat, ajoneuvoa on huollettava useammin.

Huollata asennettavat laitteet kulloisessakin käyttöohjeessa mainittujen aikavälien mukaan.

## 13.3 Varmuuskytkimet

Puhdista varmuuskytkin ja kytkinpää säännöllisesti. Käytä tähän tarkoitukseen laimennettua liuosta tai spritiä. Varmista varmuuskytkimen voitelun yhteydessä, että sen hankauspintoihin ei pääse öljyä tai rasvaa.



Kuva 152 Hankauspintojen kuluneisuuden tarkastus

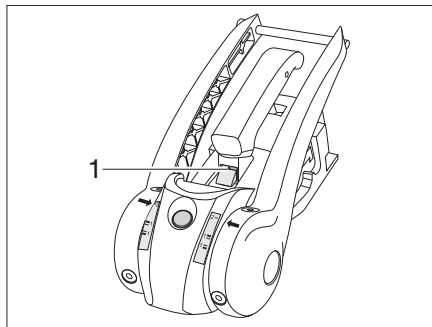
### Hankauspintojen kuluneisuuden tarkastus

Edellytys: varmuuskytkin on kytkettynä ja vakautuskahva alas painettuna vasteseen saakka.

- Kun vihreä merkintä on näkyvässä (Kuva 152,1), ovat hankauspinnat edessä ja takana vielä kunnossa. Jos vihreä merkintä ei enää ole näkyvässä, hankauspinnat on vaihdettava.
- Jos nuoli (Kuva 152,2) Softdock-merkinnän 1 alapuolella on vihreä, (Kuva 152,4) oikealla ja vasemmalla olevat hankauspinnat ovat kunnossa. Jos nuoli (Kuva 152,2) Softdock-merkinnän 1 yläpuolella on punainen (Kuva 152,3), hankauspinnat on vaihdettava.



- ▷ Hankauspintoja ei tarvitse säätää jälkikäteen.



Kuva 153 Kuluneisuuden näyttö

### Kytinkuulan ja kytkentämekanismien kuluneisuuden tarkastus

Edellytys: varmuuskytkin on liitetty.

- Aja yhdistelmää n. 500 m (stabilointilaite deaktivoituna).
- Tarkasta tila kuluneisuuden näytöstä:
  - Jos vihreä merkintä on näkyvässä (Kuva 152,1), kytinkuula on kunnossa. Jos vihreä merkintä ei enää ole näkyvässä, kytinkuulan halkaisija on < 49 mm ja kytinkuula on vaihdettava.

## 13

## Huolto

### 13.4 Jarrut AL-KO-runko



- ▷ Anna ammattikorjaamon suorittaa jarruja koskevat huoltotyöt. Katso kappale 1.3.2.

Noudata seuraavan taulukon tarkastusvälejä.

Malli	Ensitarkastus	Jarrut	Jarrukengät
AL-KO-runko	1500 km:n jälkeen tai joka 6. kuukausi	10000&ndash;15000 ajokilometrin välein tai joka 12. kuukausi	5000 ajokilometrin välein tai joka 12. kuukausi

### 13.5 Alde-kuumavesilämmitin

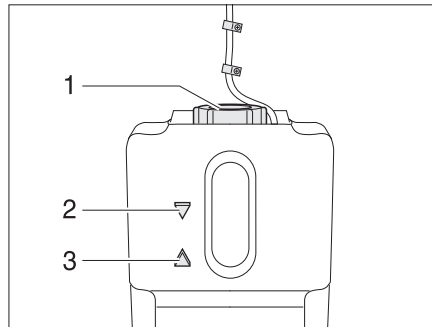


- ▷ Tarkista lämmitysnesteen taso 6 kuukauden välein tasaussäiliöstä.
- ▷ Kuumavesilämmityksen ensimmäisten käyttötuntien aikana tai niiden jälkeen nestepinta voi järjestelmästä johtuen laskea minimitason alle. Siinä tapauksessa lämmitysnestettä on lisättävä.
- ▷ Suosittelemme että lämmitysjärjestelmä tuuletetaan ja että glykolipitoisuus tarkastetaan ensimmäisen lämmityskerran jälkeen.
- ▷ Vaihdata lämmitysneeste suunnilleen joka toinen vuosi valtuutetulla kauppialla tai huoltoliikkeessä, sillä korroosiosuoja heikkenee ajan myötä.
- ▷ Täytä kuumennusjärjestelmä ainoastaan vesi-glykoli-seoksella (60 : 40). Tässä seoksessa on pakkasuoja n. -25 °C:een saakka.



- ▷ Lisätietoja löydät valmistajan erillisestä käyttöohjeesta.

#### 13.5.1 Nestetaso tarkastus



Kuva 154 Tasaussäiliö, kuumavesilämmitin

- Kytke kuumavesilämmitys pois päältä ja anna sen jäähtyä.
- Tarkasta, onko tasaussäiliön (Kuva 154) nestetaso merkintöjen "MIN" (Kuva 154,3) ja "MAX" (Kuva 154,2) välillä.
- Vaihda neste 2 vuoden välein.

## 13

## Huolto

### 13.5.2 Lämmitysnesteen lisääminen



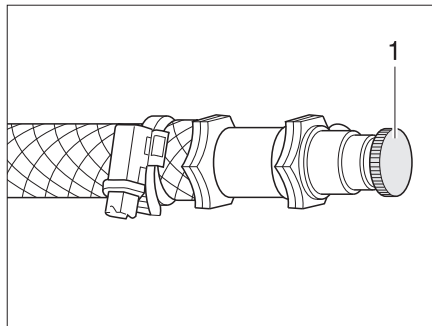
▷ Lämmitysneeste on vaihdettava 2 vuoden välein.

- Aseta ajoneuvo vaakasuoraan. Näin vältetään kuplanmuodostusta.
- Kytke kuumavesilämmitys pois päältä ja anna sen jäähtyä.
- Ruuvaa tai irrota kehys.
- Kierrä auki tasaussäiliön kierrettävä kansi (Kuva 154,1).
- Ota kansi ja kiertopumppu pois hitaasti ylöspäin nostamalla.
- Tarkista jäätymisenestoaste pakkassuojan mittauskaralla. Pakkassuojapitoisuuden on oltava 40 % tai vastata -25 °C:een pakkassuojaa.
- Lisää vesi-pakkassuoja-seosta hitaasti tasaussäiliöön.



▷ Optimaalinen pinnankorkeus on saavutettu, kun tasaussäiliössä oleva neste on 1 cm "MIN"-merkin yläpuolella.

### 13.5.3 Lämmityslaitteiston ilmanpoisto



Kuva 155 Ilmanpoistovenktiili kuumavesilämmitin

Ilmanpoistovenktiilit on rakennettu lämmityspatterien lähelle.

- Kytke kuumavesilämmitys pois päältä ja anna sen jäähtyä.
- Avaa ilmanpoistovenktiili (Kuva 155,1) ja anna sen olla auki, kunnes ilmaa ei enää tule ulos.
- Sulje ilmanpoistovenktiili.
- Toista tämä menettely kaikille ilmanpoistovenktiileille.
- Tarkista, että kuumavesilämmitin kuumenee.

## 13

## Huolto

### 13.6 Ilmastointilaite

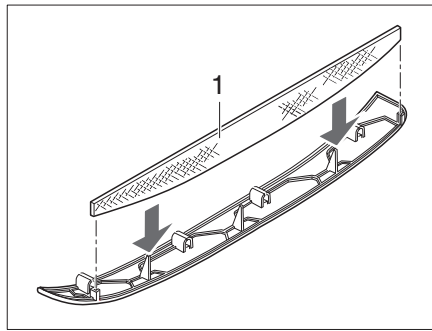


▶ Katkaise virransyöttö ennen kuin työskentelet laitteen parissa.

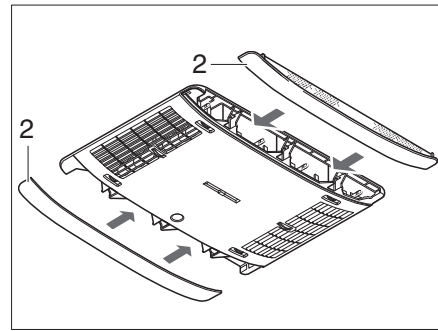


- ▷ Älä milloinkaan käytä ilmastointilaitetta ilman nukkasuodatinta. Haihdutin likaantuu ilman nukkasuodatinta, mistä on seurauksena ilmastointilaitteen tehon aleneminen.
- ▷ Kondenssiveden poistoaukon ollessa tukkeutunut ajoneuvoon saattaa päästä kondenssivettä. Pidä kondenssiveden poistoaukko aina puhtaana liasta, lehdistä ja vastaavasta.

#### 13.6.1 Kattoilmastointilaitteisto (Truma)



Kuva 156 Nukkasuodatin ilmastointilaite



Kuva 157 Paneelit ilmastointilaite

Sivuilla olevissa paneeleissa (Kuva 157,2) on kaksi nukkasuodatinta. Nukkasuodattimet on puhdistettava säännöllisin väliajoin, vähintään 6 kuukauden välein, sekä vaihdettava tarvittaessa.

- Irrota paneelit (Kuva 157,2) ilmanjakajasta ja puhdista nukkasuodattimet (Kuva 156,1) tai vaihda tarvittaessa.
- Aseta paneelit paikoilleen puhdistettujen tai uusien nukkasuodattimien kanssa.

## 13

## Huolto

### 13.7 Hehkulamppujen ja loisteputkien vaihtaminen

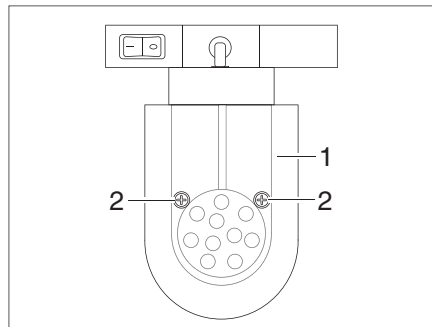


- ▶ Hehkulamput ja lampunkannat voivat olla hyvin kuumia. Anna valaisimen sen takia jäähtyä, ennen kuin vaihdat hehkulampun.
- ▶ Sammuta virransyöttö 230 V:n sulakerasian johdinsuojakytkimellä ennen hehkulampun vaihtamista.
- ▶ Säilytä hehkulamput paikassa, jossa lapset eivät pääse niihin käsiksi.
- ▶ Älä käytä hehkulamppua, joka on pudonnut tai jonka lasissa on naarmuja. Hehkulamppu saattaa pokahtaa.
- ▶ Valaisimet voivat tulla hyvin kuumiksi. Kun valaisin on päällä, tulee välimatka palaviin esineisiin olla aina vähintään 30 cm. Palovaara!



- ▶ Älä koske uuteen hehkulamppuun sormin. Käytä uuden hehkulampun asentamiseen kangasliinaa.
- ▶ Käytä vain samantyyppisiä ja wattiluvultaan oikeita lamppeja.
- ▶ Jos valaisimen LEDit ovat rikki, käänny valtuutetun sopimus Kumppanin tai huoltoliikkeen puoleen.

#### 13.7.1 LED-spottivalaisin



Kuva 158 LED-spottivalaisin (siirrettävä)

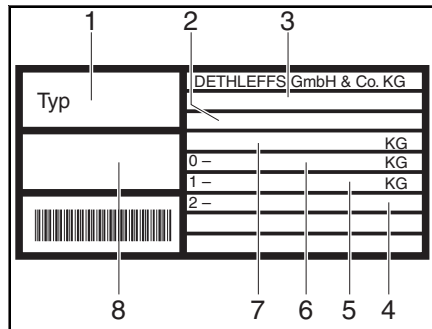
*Lampun vaihtaminen:*

- Avaa kiinnitysruuvit (Kuva 158,2).
- Poista lampun lasi (Kuva 158,1) varovaisesti.
- Irrota LED-lamppu.
- Aseta uusi LED-lamppu paikalleen.
- Kokoa valaisin käänteisessä järjestyksessä.

## 13

## Huolto

### 13.8 Tyypikilpi



- 1 Tyyppi
- 2 Ajoneuvon tunnusnumero
- 3 EY-tyyppihyväksyntänumero
- 4 Suurin sallittu akselikuorma, akseli 2
- 5 Suurin sallittu akselikuorma, akseli 1
- 6 Suurin sallittu tukikantavuus
- 7 Ajoneuvon teknisesti sallittu kokonais-  
massa
- 8 Sarjanro

Kuva 159 Tyypikilpi

Ajoneuvon numerolla varustettu tyypikilpi (Kuva 159) on mallista riippuen kiinnitetty kaasupullokoteloon tai etuosan tavaratilaan.

Älä poista tyypikilpeä.

#### Tyypikilpi:

- Yksilöi ajoneuvon
- Auttaa varaosien hankinnassa
- Dokumentoi yhdessä ajoneuvopapereiden kanssa ajoneuvon haltijan



Tehdessäsi tiedustelua asiakaspalveluun ilmoita aina **ajoneuvon tunnusnumero**.

### 13.9 Varoitus- ja ohjetarrat

Ajoneuvon ulko- ja sisäpuolelle on liimattu varoitus- ja ohjetarroja. Varoitus- ja ohjetarrat on tarkoitettu edistämään turvallisuutta, ja niitä ei saa poistaa.



- ▷ Tarroja on saatavilla lisää valtuutetulta kauppiaalta tai huoltoliikkeestä.

**Katsaus kappaleeseen**

Tästä kappaleesta löydät tärkeitä ohjeita, jotka koskevat varaosien hankintaa.



- ▶ Kaikki ajoneuvoon jälkikäteen tehtävät muutokset voivat heikentää ajo- ja liikenneturvallisuutta.
- ▶ Dethleffs:n suosittelemat erikoisvarustukset ja alkuperäisvaraosat on kehitetty erityisesti ajoneuvoasi varten ja niiden käyttö on sallittu. Valtuutetut myyjät tai huoltoliikkeet edustavat näitä tuotteita. Valtuutetuilla myyjillä tai huoltoliikkeillä on tiedot sallituista teknisistä yksityiskohdista ja ne suoritavat tarvittavat työt ammattitaitoisesti.
- ▶ Tarvikkeet ja osat, joita Dethleffs ei ole hyväksynyt, voivat johtaa ajoneuvon vaurioihin ja liikenneturvallisuuden heikkenemiseen. Silloinkaan, kun näille osille on olemassa asiantuntijan lausunto, yleinen käyttö lupa tai tyyppihyväksyntä, tuotteen sopivuudesta ei ole varmuutta.
- ▶ Kun tuotteet, joita Dethleffs ei ole hyväksynyt, aiheuttavat vaurioita, ei niistä oteta vastuuta. Tämä koskee myös ajoneuvon ei-sallittuja muutoksia.

Laitteiden varaosien on turvallisuussyistä oltava valmistajan ilmoituksen mukaisia ja valmistajan hyväksymiä varaosiksi. Vain laitteen valmistaja tai valtuutettu ammattikorjaamo saa asentaa varaosat. Varaosia saat valtuutetuilta myyjiltä ja huoltoliikkeistä.

Muutamia ehdotuksia tärkeistä varaosista:

- Sulakkeet
- Hehkulamput
- Vesipumppu (uppopumppu)

Tilatessasi varaosia ilmoita valtuutetulle myyjälle tai huoltoliikkeelle sarjanumero ja ajoneuvotyyppi.

Tässä käyttöohjeessa kuvattu ajoneuvo on suunniteltu ja varustettu tehtaan normien mukaisesti. Käyttötarkoituksesta riippuen tarjolla on hyödyllisiä lisätarvikkeita. Erikoistarvikkeita asennettaessa on tarkastettava, onko ne kirjattava ajoneuvon asiakirjoihin. Huomioi teknisesti suurin sallittu kokonaisuudessa. Valtuutettu myyjä tai huoltoliike neuvoo mielellään.



## Katsaus kappaleeseen

Tästä kappaleesta löydät ohjeita, jotka koskevat ajoneuvon renkaita.

Ohjeet koskevat yksittäin:

- renkaiden valitsemista
- renkaiden käsittelyä
- pyörän vaihtamista
- vararenkaan pidikettä
- rengaspainetta

Kappaleen lopusta löydät taulukon, josta ajoneuvon asianmukaiset rengaspaineet käyvät selville.

## 15.1 Yleistä



- ▶ Tarkasta rengaspaine säännöllisesti ennen ajon alkua tai 2 viikon välein. Väärästä rengaspaineesta on seurauksena renkaiden kulumisen, mikä voi johtaa renkaiden vaurioitumiseen ja jopa puhkeamiseen. Kuljettaja voi menettää ajoneuvon hallinnan.
- ▶ Tarkasta vararenkaan rengaspaine ja kunto säännöllisin väliajoin. On olemassa onnettomuusvaara käytettäessä vararengasta, joka ei ole enää käytökelpoinen!



- ▷ Tarkasta rengaspaine ainoastaan renkaiden ollessa kylmät.
- ▷ Ajoneuvoon on asennettu sisärenkaattomat renkaat. Älä milloinkaan asenna sisärenkaita tällaisiin renkaisiin.
- ▷ Lumiketjuja saa käyttää ainoastaan, jos tämä on erikseen mainittu vastavassa lausunnossa.

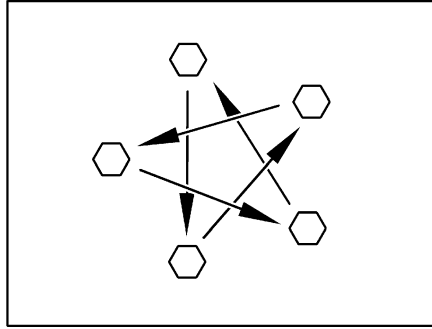


- ▷ Jos rengas puhkeaa, aja yhdistelmä ajoradan oikeaan reunaan. Varmista yhdistelmä varoituskolmiolla. Kytke hätävilkut päälle.
- ▷ Ajoneuvoissa, joissa on kaksi taka-akselia, saattavat renkaat järjestelmästä johtuen kulua nopeammin.
- ▷ Renkaat eivät ole 6 vuotta vanhempia, sillä materiaali haurastuu ajan kuluessa. Valmistuspäivämäärä selviää renkaan kyljessä olevasta nelinumeroisesta DOT-numerosta. Ensimmäiset kaksi numeroa tarkoittavat viikkoa, viimeiset kaksi valmistusvuotta.

Esimerkki: (1509) viikko 15, valmistusvuosi 2009.

## Ota huomioon:

- Tarkista säännöllisesti (14 päivän välein) renkaiden profiilin tasainen kulumisen, profiilin syvyys ja ulkoiset vauriot.
- Huomioi renkaiden profiilin lakisääteinen vähimmäissyvyys.
- Käytä aina samanmallisia, samaa valmistetta olevia ja samaa tyyppiä (kesärenkaat tai talvirenkaat) olevia renkaita.
- Käytä ainoastaan vannetyypille hyväksytyjä renkaita. Sallitut vannekoot ja rengaskoot ilmenevät ajoneuvon ajoneuvopapereista. Myös valtuutettu myyjä tai huoltoliike neuvoa mielellään.
- Erikoispyörät saa tasapainottaa ainoastaan vanteen reunuksen ja vanteen sisemmän kourun alapuolelle liimattavilla painoilla.
- Aja uudet renkaat sisään n. 100 km hillityllä nopeudella, koska niiden täydellinen pito alkaa vaikuttaa vasta tämän jälkeen.



Kuva 160 Kiristä pyörien mutterit tai pultit ristiin

- Tarkasta säännöllisesti, että pyörien mutterit tai pultit ovat tiukasti kiinni. Kiristä vaihdetun pyörän mutterit tai pultit 50 km:n jälkeen ristiin (Kuva 160). Kiristuksen vääntömomenti, katso luku 15.5.2.
- Jos käytät uusia tai juuri maalattuja vanteita, kiristä pyörien mutterit lisäksi n. 1000–5000 km:n jälkeen.
- Rengas- tai pyörälaakeripainumien välttäminen käytöstä poistamisen tai pitkien seisokkien aikana:  
Nosta ajoneuvo ylös, niin että pyörien kuormitus poistuu, tai liikuta ajoneuvoa 4 viikon välein niin, että pyörien asento muuttuu.
- Vaihda vararengas uuteen 5-6 vuoden välein.

## 15.2 Renkaiden valitseminen



- ▶ Väärä rengaspaine johtaa ajon aikana renkaiden vahingoittumiseen ja jopa rengasrikkoihin.
- ▶ Kun ajoneuvoon asennetaan luvattomat renkaat, voi se johtaa ajoneuvon käyttöoikeuden ja sitä kautta vakuutusuojan päättymiseen. Valtuutettu myyjä tai huoltoliike neuvoo mielellään.

Ajoneuvosi sallitut rengaskoot käyvät ilmi ajoneuvopapereista tai saat ne valtuutetulta myyjältä tai huoltoliikkeestä. Jokaisen renkaan täytyy sopia siihen ajoneuvoon, jossa sitä aiotaan käyttää. Tämä koskee ensinnäkin ulkoisia mittoja (halkaisija, leveys), jotka ilmoitetaan normitetulla kokomerkinällä. Sen lisäksi renkaisen täytyy vastata kulloisenkin ajoneuvon vaatimuksia painon ja nopeuden suhteen.

Painossa lähdetään suurimmasta sallitusta akselipainosta, joka jakautuu kahdelle renkaalle (ei yksipuolisesti kuormattu). Renkaan maksimikantavuus ilmoitetaan Load-Indexin (= LI, kantavuustunnusluku) avulla.

Renkaan sallittu huippunopeus (täydellä kantavuudella) ilmoitetaan Speed-indexin (= GSY, nopeussymboli) avulla. Load-Index ja Speed-Index muodostavat yhdessä renkaan käyttötunnuksen. Se on virallinen osa täydellistä, normitettua mittamerkintää, joka on jokaisessa renkaassa. Näiden renkaan merkintöjen täytyy vastata ajoneuvopapereissa olevia tietoja.

## 15

# Pyörät ja renkaat

## 15.3 Merkinnät renkaassa

215/70 R 15C 109/107 Q

Nimi	Selitys
215	Renkaan leveys milleinä
70	Renkaan leveyden suhde korkeuteen prosentteina
R	Renkaan rakenne (R = radial)
15	Vanteen halkaisija tuumina
C	Commercial (Transporter)
109	Kantavuustunnusluku, yksittäisrenkas
107	Kantavuustunnusluku, parirenkaat
Q	Nopeussymboli (Q = 160 km/h)

## 15.4 Renkaiden käsittely

- Aja katukivetyksen reunojen yli tylpässä kulmassa. Rengas saattaa muuten jumittua sivulle. Ajaminen reunakivetyksen yli terävässä kulmassa voi johtaa renkaan vaurioitumiseen ja renkaan rikkoutumiseen.
- Aja koholla olevien viemärinkansien yli hitaasti. Rengas saattaa muuten jumittua. Nopea ajaminen koholla olevien viemärinkansien yli voi johtaa renkaan vaurioitumiseen ja renkaan rikkoutumiseen.
- Tarkastuta iskunvaimentimet säännöllisesti. Ajaminen huonoilla iskunvaimentimilla johtaa tavallista suurempaan kulumiseen.
- Vältä lukkojarrutuksia. Lukkojarrutuksessa renkasiin tulee enemmän tai vähemmän selviä "jarrutuskulumia". Tämä vähentää ajomukavuutta. Se voi vahingoittaa renkaita peruuttamasttomasti.
- Älä pese renkaita painepesurilla. Renkaat voivat vaurioitua muutamassa sekunnissa voimakkaasti ja räjähtää.

## 15 Pyörät ja renkaat

### 15.5 Pyörän vaihto

#### 15.5.1 Yleisiä ohjeita

Varapyörä on aisalaatikossa. Käytä pyörän vaihtamiseen tavallista saksitunkkia.



- ▶ Ajoneuvon on seistävä tasaisella, lujalla ja luistamattomalla alustalla.
- ▶ Ennen ajoneuvon ylös nostamista seisontajarru täytyy vetää lujasti päälle.
- ▶ Varmista ajoneuvo vastapuolella pyörän eteen asetettavilla kiiloilla estääkseen vaunun liikkumisen.
- ▶ Älä missään tapauksessa nosta ajoneuvoa siihen asennetuilla tuilla.
- ▶ Älä koskaan aseta autonnostinta asunto-osan alle, vaan akselin alle.
- ▶ Älä koskaan ylikuormita autonnostinta l. tunkkia. Suurin sallittu kuorma ilmoitetaan autonnostimen tyyppikilvessä.
- ▶ Autonnostinta saa käyttää vain lyhyesti ajoneuvon nostamiseen renkaiden vaihdon aikana.
- ▶ Ylös nostetun ajoneuvon alla ei saa olla henkilöitä.
- ▶ Jos vaunussa on alumiinivanteet ja rengasrikon yhteydessä tilalle asennetaan teräsvanteella oleva vararengas: Älä aja kauemmas kuin on välttämätöntä (autoliikkeeseen, autokorjaamoon, rengasliikkeeseen). Aja ainoastaan sovitettulla nopeudella. Renkaiden erilaisuus vaikuttaa ajokäyttäytymiseen.



- ▷ Kun vaihdat pyörää, älä vaurioita pultin kierrettä.
- ▷ Kiristä pyörien mutterit tai pultit ristiin (Kuva 160).
- ▷ Otettaessa käyttöön toiset vanteet (esim. alumiinivanteet tai talvirengaspyörät) tulee käyttää niihin kuuluvia pyöräpultteja, joissa on oikea pituus ja kartion muoto. Tästä riippuu pyörien pysyminen tiukasti paikallaan ja jarrujen toimiminen.
- ▷ Vanteet ja renkaat, joita ei ole hyväksytty käytettäväksi ajoneuvossa, voivat heikentää liikenneturvallisuutta.



- ▷ Varmista ajoneuvo kansallisten määräysten mukaisesti, esim. varoituskolmiolla.
- ▷ Tarkista ennen pyörän vaihtoa vanne- ja rengaskoko, renkaan sallittu kantavuus ja nopeusindeksi. Käytä vain ajoneuvopapereissa ilmoitettuja vannekojoja ja rengaskokoja.

#### 15.5.2 Kiristyksen vääntömomentti

Vanteet	Vääntömomentti
Teräsvanne 14"	90 Nm
Alumiinivanne 14" / 15"	110 Nm

## 15

# Pyörät ja renkaat

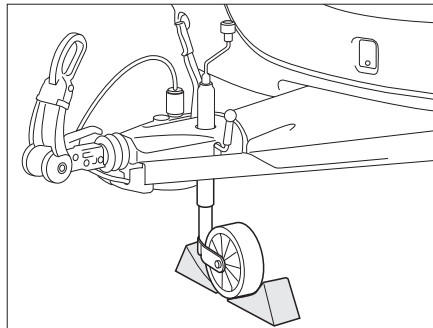
### 15.5.3 Pyörän vaihtaminen



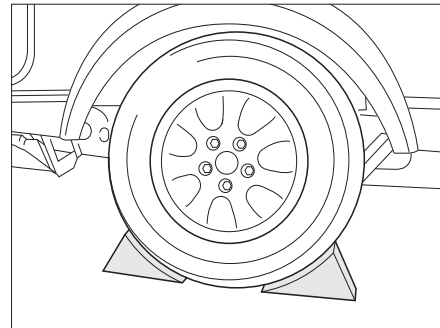
- ▶ Autonnostimen jalkalevyn täytyy olla suorassa maan pinnalla.
- ▶ Älä kiilaa autonnostinta l. tunkkia vinoon.
- ▶ Työnnä AL-KO-autonnostimen (erikoisvaruste) pistoprofiili kiinnitintaskuun aina poh-jaan asti.



- ▶ Erikoisvarusteena on saatavissa erityinen AL-KO-autonnostin kiinnitintaskuin. Nämä kiinnitintaskut asennetaan runkoon.
- ▶ Jos akselin taakse on asennettu Mover (erikoisvaruste), kiinnitystaskuihin ei enää pääse käsiksi.
- ▶ Käytävissä pitäisi olla aina käyttövalmis varapyörä. Korjauttaa vaihdettu pyörä välittömästi.
- ▶ Noudata tämän kappaleen yleisiä ohjeita.



Kuva 161 Tukipyörän varmistaminen



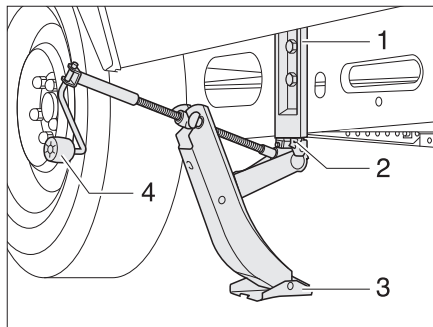
Kuva 162 Varmista ajoneuvo

*Liitetyn matkailuvaunun valmistelu:*

- Vapauta vakautuslaite, jos perävaunun vetokoukku on varustettu vakautuslaitteella. Hankauspintoja kuormitetaan muuten liikaa.
- Vedä vetoajoneuvon seisontajarru päälle ja laita ensimmäinen vaihde tai peruutusvaihte päälle.

*Irrotetun matkailuvaunun valmistelu:*

- Pysäköi ajoneuvo mahdollisimman tasaiselle ja tukevalle alustalle.
- Vedä seisontajarru päälle.
- Aseta tukipyörä vinottain ajosuuntaan ja varmista sopivilla apuvälineillä (Kuva 161).



Kuva 163 AL-KO-autonnostin

*Pyörän vaihtaminen:*

- Varmista ajoneuvo asettamalle vastakkaisen pyörän taakse kiila tai vastaava kappale (Kuva 162).
- Irrota varapyörä varapyörän pidikkeestä.
- Jos maa on pehmeää, aseta autonnostimen alle tukeva alusta, esim. puulevy.
- Tavalliset autonnostimet:  
Tue tavallinen saksitunkki tai hydraulinen autonnostin akselia vasten.
- AL-KO-autonnostin:  
Työnnä AL-KO-autonnostimen pistoprofiili (Kuva 163,2) aina aivan kiinnitystaskun (Kuva 163,1) pohjaan asti.
- AL-KO-autonnostin:  
Pidä AL-KO-autonnostimesta kiinni yhdellä kädellä ja kierrä toisella kädellä kampea (Kuva 163,4) myötäpäivään, kunnes jalkalevy (Kuva 163,3) on alustaa vasten ja seisoo tukevasti.
- Kierrä pyörän pultteja pyöräavaimella joitakin kierroksia, mutta älä kierrä niitä irti!
- Nosta ajoneuvoa, kunnes pyörä on 2 – 3 cm irti maasta.
- Kierrä pyörän pultit ulos ja ota pyörä pois.
- Aseta varapyörä navalle ja suuntaa se.
- Ruuvaa pyörän pultit paikoilleen ja kiristä niitä kevyesti ristiin.
- Laske autonnostin ja ota se pois.
- Kiristä pyörän kiinnityspultit pyöräavaimella tasaisesti. Kiristuksen vääntömomentin ohjearvo on n. 90 Nm teräsvanteelle ja n. 120 Nm alumiinivanteelle.

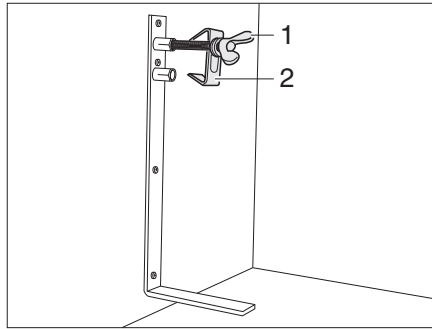
#### 15.5.4 Pyörän vaihto alumiinivanteita käytettäessä



- ▶ Jarrurumpujen pyörien alustatasojen täytyy olla puhtaita ja jäysteettömiä.
- ▶ Kiristä pyörät vain mukana toimitetuilla kiinnitysosilla ensin kevyesti ja tarkista niiden moitteeton istuminen ja liikkumavapaus. Kiristä pyöräpultit sen jälkeen momenttiavaimella ristiin.
- ▶ Erilaisissa akselimalleissa ei ole keskitystä (keskitysapua), kaulusta eikä pultteja. Tällöin tulee huolehtia siitä, että pyöräpultit keskitetään tasaisesti reikäkehälle (ei vinoon kiilaamista).

## 15 Pyörät ja renkaat

### 15.6 Varapyörän pidike



Kuva 164 Varapyörän pidike

Varapyörän pidike on sarjavarusteena kaasupullokotelossa. Varapyörä on saatavilla maksua vastaan.

Ota varapyörä pois:

- Avaa ruuvi (Kuva 164,1) ja irrota keskityksellä (Kuva 164,2).
- Ota varapyörä pois.

### 15.7 Renkaiden ilmanpaine



- ▶ Liian alhainen rengaspaine johtaa renkaan ylikuumentumiseen. Tästä voi seurata renkaan vakava vaurioituminen.
- ▶ Tarkasta säännöllisesti ennen ajon alkua tai 2 viikon välein rengaspaine. Väärä rengaspaine aiheuttaa liiallista kulumista ja saattaa johtaa renkaiden vahingoittumiseen ja jopa rengasrikkoihin. Kuljettaja saattaa menettää ajoneuvon hallinnan.
- ▶ Käytä vain venttiilejä, jotka ovat sallittuja annetulle rengaspaineelle.



- ▷ Tarkista renkaiden ilmanpaine vain renkaiden ollessa kylmiä.

Kuormitettavuus ja siten myös renkaan kestävyys riippuu välittömästi rengaspaineesta. Ilma on ainetta, joka karkaa väistämättä renkaista.

Nyrkkisääntönä voidaan sanoa, että täytetyn renkaan paine laskee kahdessa kuukaudessa 0,1 baaria. Tarkasta rengaspaine säännöllisesti renkaiden vaurioitumisen ja räjähtämisen välttämiseksi.



- ▷ Tiedot rengaspaineen arvoista koskevat kuormitettuja ajoneuvoja, joiden renkaat ovat kylmät.
- ▷ Lämpimien renkaiden paine on korkeampi kuin kylmien renkaiden. Tarkasta siksi paineen oikeellisuus renkaiden ollessa kylmiä.
- ▷ Tiedot rengaspaineista bar:ssa.

Teknisesti sallittu huippunopeus = 120 km/h.

Noudata aina yksittäisten maiden nopeusrajoituksia (katso kappale 18).

Ajoneuvot kehittyvät jatkuvasti tekniikan mukana. On mahdollista, ettei joitakin uusia rengaskokoja ole vielä tässä taulukossa. Tässä tapauksessa saat Dethleffsin myyjältäsi halutessasi uusimmat arvot.

Reifendrucktabelle				Tyre pressure table			
Reifen	techn. zul. Gesamtmasse Mono-Achse kg	techn. zul. Gesamtmasse Tandem-Achse kg	Reifendruck bar	Reifen	techn. zul. Gesamtmasse Mono-Achse kg	techn. zul. Gesamtmasse Tandem-Achse kg	Reifendruck bar
Tyre	Maximum permissible gross weight Mono axle kg	Maximum permissible gross weight Tandem axle kg	Tyre pressure bar	Tyre	Maximum permissible gross weight Mono axle kg	Maximum permissible gross weight Tandem axle kg	Tyre pressure bar
185/70 R13 LI86	bis 700		2,50	195/65 R15 LI91	bis 1.000	2.000	2,50
	800		2,70		1.100	2.200	2,70
	900	1.800	2,70	195/65 R15XL LI95	bis 1.100	2.000	2,50
	1.000	2.000	3,00		1.200	2.200	2,80
195/70 R13XL LI90	bis 1.000	2.000	2,90		1.300	2.500	3,10
	1.100	2.200	3,10				
185/70 R14 LI88	bis 900	1.800	2,60	195/70 R15C LI104	bis 1.100	2.000	3,00
	1.000	2.000	2,80		1.200	2.200	3,25
	1.100	2.200	2,80		1.300	2.500	3,50
185 R14C LI102	bis 1.100		3,30		1.400		3,75
	1.200		3,30		1.500	2.800	4,00
	1.300		3,50		1.600		4,25
	1.400		3,80		1.700		4,50
	1.500		4,25	205/70 R15C LI106	bis 1.100	2.000	3,00
	1.600	2.800	4,50		1.200	2.200	3,00
	*1.700		4,50		1.300	2.500	3,20
195/65 R14 LI89	bis 1.000	2.000	2,50		1.400		3,50
	1.100	2.200	3,00		1.500		3,80
195/70 R14 LI91	bis 1.000	2.000	2,50		1.600	2.800	4,00
	1.100	2.200	2,70		1.700		4,20
195/70 R14XL LI95	bis 1.100	2.000	2,50		1.800	3.500	4,50
	1.200	2.200	2,80	215/70 R 15 C LI109	bis 1.100	2.000	3,00
	1.300	2.500	3,10		1.200	2.200	3,00
195/70 R14XL LI96	bis 900	1.800	2,50		1.300	2.500	3,00
	1.000	2.000	2,50		1.400		3,20
	1.100	2.200	2,50		1.500		3,40
	1.200		2,70		1.600	2.800	3,60
	1.300	2.500	3,00		1.700		3,80
195/70 R14C LI101/104	bis 1.100	2.000	3,30		1.800	3.500	4,10
	1.200	2.200	3,50		1.900		4,40
	1.300	2.500	3,80		2.000		4,50
	1.400		4,10	225/70 R15C LI112	bis 1.100	2.000	3,00
	1.500	2.800	4,50		1.200	2.200	3,00
195 R14C LI106	bis 1.100		3,00		1.300	2.500	3,00
	1.200		3,00		1.400		3,00
	1.300		3,20		1.500		3,00
	1.400		3,40		1.600	2.800	3,50
	1.500		3,75		1.700		3,50
	1.600	2.800	4,00		1.800	3.500	3,70
	1.700		4,50		1.900		4,00
	1.800	3.500	4,50		2.000		4,30
	*1.900		4,50	205/55 R16XL LI94		bis 2.000	3,30
205 R14C LI109	bis 1.600		3,70		2.200		3,40
	1.800	3.500	4,25		2.500		3,40
	1.900		4,50	215/55 R16XL LI97	bis 1.100		2,70
	2.000		4,50		1.200		2,70
215 R14C LI112	bis 1.600		3,30		1.300		3,00
	1.700		3,50		1.400		3,00
	1.800	3.500	3,80	215/50 R17XL LI95		bis 2.500	3,20
	1.900		4,00	215/55 R17XL LI98	bis 1.400		3,20
	2.000		4,30		*1.500		3,20
				215/60 R17C LI109	bis 1.700		4,00
				(Ventil bis max. 7 bar)	1.800		4,50
					1.900		4,50
					2.000		4,75

**\*ohne weitere Traglastreserve**

Es dürfen nur die Reifengrößen montiert werden, die in der Betriebserlaubnis / EG-Typgenehmigung aufgeführt sind.  
Lastindex beachten!

**\*without further load Reserve**

Only the tyre sizes listed in the Approval / EC type-approval can be mounted.  
Refer to the load index!

Stand: Juli 2020



## 16

# Vian etsiminen

## Katsaus kappaleeseen

Tästä kappaleesta löydät ohjeita, jotka koskevat ajoneuvon häiriöitä.

Häiriöt ja niiden mahdolliset syyt sekä aputoimenpiteet ovat listattu avuksi.

Ohjeet koskevat yksittäin:

- alustaa
- jarrulaitteistoa
- sähkölaitteistoa
- kaasulaitteistoa
- kaasukeitintä
- kaasuuunia
- mikroaaltouunia
- lämmitystä
- kuumavesiboileria
- vedenlämmittintä
- jääkaappia
- ilmastointilaitetta
- vesijärjestelmää
- asunto-osaa

Mainittujen häiriöiden/vikojen poistamiseen ei tarvita erityistä asiantuntemusta ja ne voidaan korjata helposti itse. Jos tämän käyttöohjeen aputoimenpiteet eivät auta, valtuutetun ammattikorjaamon täytyy etsiä häiriön syy ja poistaa se.

### 16.1 Alusta

Vika	Syy	Korjaustoimi
Kytkin ei lokahta kiinni paikalleen asettamisen jälkeen	Kuula suurempi kuin Ø 50 mm	Poista lika Ota yhteyttä asiakaspalveluun
	Kytkimen sisäosat ovat liukaisia eivätkä toimi enää itsestään	Puhdista hyvin ja voitele sen jälkeen kunnolla (ei varmuuskytkin)
Matkailuvaunua ei voi irrottaa	Kuula kulunut	Aseta matkailuvaunu ja vetoajoneuvo samaan suuntaan ja irrota. Vaihda viallinen kuula välittömästi

### 16.2 Jarrut



- ▶ Anna jarruviat heti valtuutetun ammattikorjaamon korjattaviksi.
- ▶ Noudata huoltotietoja tai valmistajan tietoja.

## 16

## Vian etsiminen


## 16.3 Sähkölaitteisto



- ▷ Asunto-osan akun saa vaihtaa ainoastaan rakenteeltaan samanlaiseen akkuun.



- ▷ Sulakkeiden vaihtaminen katso kappale 9.

Vika	Syy	Korjaustoimi
Valaistuslaitteisto ei enää toimi moitteettomasti	Hehkulamppu viallinen	Ruuvaa kyseisen valaisimen kotelon kansi auki, vaihda hehkulamppu uuteen. Huomaa oikea voltti- ja wattiluku
	Pistokkeen ja/tai pistorasian kontaktit ovat hapeettuneet ja/tai likaantuneet	Puhdista kontaktit ja suihkuta ne kontaktisprayllä
	Veden aiheuttama oikosulku pistokkeessa ja/tai pistorasiasassa	Avaa pistoke ja/tai pistorasiasa, kuivaa ja suihkuta kontaktisprayllä
	Johtokatko pistokkeessa ja/tai pistorasiasassa	Avaa pistoke ja/tai pistorasiasa ja liitä johto uudelleen (katso liitântäkaavio kappaleessa 9)
Valolaitteisto ei vastaa vetoajoneuvon valolaitteistoa	Pistokkeen kontaktit sekoitetettu keskenään	Tarkasta matkailuvaunun pistokkeen kontaktijärjestys ja johdotus
Sisävalaistus ei enää toimi moitteettomasti	Hehkulamppu viallinen	Ota kotelon kansi pois, vaihda hehkulamppu. Huomaa oikea voltti- ja wattiluku
	Viallinen sulake	Vaihda sulake
Ei 230 V:n syöttöä liitännästä huolimatta	Viallinen sulake	Vaihda sulake
Ei jännitettä asunto-osan akusta	Asunto-osan akku on purkautunut	Lataa asunto-osan akku välittömästi  ▷ Akku vioittuu, jos se pääsee purkautumaan aivan tyhjäksi.
		Lataa asunto-osan akku ennen ajoneuvon pitkää seisokkia
		Purkautuminen aiheutuu hiljaisista sähkölaitteista (katso kappale 9)

## 16

## Vian etsiminen

Vika	Syy	Korjaustoimi
Liesituuletin ei toimi	Liesituuletin rikki	Ota yhteyttä asiakaspalveluun
	Latauslaite rikki	Ota yhteyttä asiakaspalveluun
	Viallinen sulake	Vaihda sulake
Ilmastointilaitte ei käynnisty tai sammuu	Viallinen sulake	Vaihda sulake
	Kaukosäätimen paristo tyhjä	Kaukosäätimen pariston vaihto

### 16.4 Kaasulaitteisto



- ▶ Kaasulaitteiston viat (kaasun haju, kaasun suuri kulutus) aiheuttavat räjähdysvaaran! Sulje kaasupullon pääsulkuventtiili välittömästi. Avaa ikkunat ja ovet ja tuuleta kunnolla.
- ▶ Kaasulaitteiston viassa: Älä polta, älä sytytä avointa tulta äläkä käytä sähköisiä kytkimiä (valovirrankytkimiä tms.).
- ▶ Anna kaasulaitteiston vika valtuutetun korjaamon korjattavaksi.

Vika	Syy	Korjaustoimi
Ei kaasua	Tyhjä kaasupullo	Vaihda kaasupullo
	Kaasun sulkuventtiili on kiinni	Avaa kaasun sulkuventtiili
	Kaasupullon pääsulkuventtiili kiinni	Avaa kaasupullon pääsulkuventtiili
	Ulkolämpötila liian matala (-42 °C probaanikaasulla, 0 °C butaanikaasulla)	Odota, että ulkolämpötila kohoaa
	Kiinteästi asennettu laite viallinen	Ota yhteyttä asiakaspalveluun

## 16

## Vian etsiminen

### 16.5 Liesi

#### 16.5.1 Kaasukeitin/kaasu-uuni

Vika	Syy	Korjaustoimi
Liekinvarmistimet eivät toimi (liekkiä ei ole, kun päästetään irti säätimistä)	Liian lyhyt kuumenemisai- ka	Pidä säädintä painettuna sytytyksen jälkeen noin 15–20 sekunnin ajan
	Sytytysvarmistin viallinen	Ota yhteyttä asiakaspalveluun
Liekki sammuu, kun se säädetään pienemmäksi	Liekinvarmistimen anturi ei ole oikeassa kohdassa	Aseta liekinvarmistimen anturi oikein (älä taivuta). Anturin kärjen tulee ulottua noin 5 mm polttimen yli. Anturin kaula ei saisi olla 3 mm kauempana polttimen kehästä; ota tarvittaessa yhteys asiakaspalveluun

### 16.6 Lämmitin, kuumavesiboileri ja vedenlämmitin

Jos tulee jokin vika, ota yhteys kyseisen laitteen valmistajan lähimpään huoltokorjaamoon. Laitteen papereiden mukana on osoiteluettelo. Vain ammattihenkilökunta saa korjata laitteen.

#### 16.6.1 Lämminilmalämmitin Trumatic S 3004 (P) / S 5004

Vika	Syy	Korjaustoimi
Lämmitin sytytysautomaatilla: Lämmitin ei syty	Sytytysautomaatin akku tyhjä	Akunvaihto sytytysautomaatissa

#### 16.6.2 Lämmitin/kuumavesiboileri Alde



▷ Jos järjestelmässä ilmenee vikaa, näkyy syy näytöllä.

Vika	Syy	Korjaustoimi
Lämmitys ei syty kaasukäytössä	Kaasua ei ole	Avaa pääsulkuventtiili ja kaasun sulkuventtiili
		Asenna täysi kaasupullo
Lämmitin ei syty	Akkujännite liian matala	Lataa akku. Jos akkujännite nousee yli 11 V:n, lämmitys käynnistyy automaattisesti
Lämmitys ei syty 230 V:n sähkökäytössä	Ei 230 V:n syöttöä	Liitä 230 V:n syöttö
Lämmitys kytkeytyy pois	Ylikuumentuminen	Anna lämmityksen jäähtyä. Nollaa näyttö katkaisemalla 12 V:n virransyöttö lämmitykseen ja liittämällä sen uudelleen

Vika	Syy	Korjaustoimi
Lämmitin on käynnissä, mutta konvektoreissa ei ole lämpöä	Kierrätyspumppu ei toimi	Kytke tilatermostaatti päälle Ota yhteyttä asiakaspalveluun
Lämmitin ja kierrätyspumppu ovat käynnissä, mutta konvektoreissa ei ole lämpöä	Ilmaa lämmitysjärjestelmässä	Ilmasta kuumavesilämmitin

### 16.6.3 Truma-vedenlämmitin

Vika	Syy	Korjaustoimi
Vedenlämmitin ei lämmitä sähkökäytössä	Käyttökytkin pois päältä	Kytke käyttökytkin päälle, kytkimen merkkivalon täytyy loistaa
	Käyttökytkin rikki	Ota yhteyttä asiakaspalveluun
	230 V:n syöttöä ei liitetty	Liitä 230 V:n syöttö
	Viallinen sulake	Vaihda sulake
	Vedenlämmittimen lämmityskierukka rikki	Ota yhteyttä asiakaspalveluun

## 16.7 Jääkaappi

Jos tulee jokin vika, ota yhteys kyseisen laitteen valmistajan lähimpään huoltokorjaamoon. Laitteen papereiden mukana on osoiteluettelo. Vain ammattihenkilökunta saa korjata laitteen.

### 16.7.1 Jääkaappi Thetford ilman SES:iä (vikadiagnosi)

Virhekoodi	Syy	Korjaustoimi
1	230 V:n syöttö on alle 75 % vaadittavasta käyttöjännitteestä	Ota yhteyttä asiakaspalveluun
2	12 V:n syöttö on alle 75 % vaadittavasta käyttöjännitteestä	Ota yhteyttä asiakaspalveluun
3	Jääkaappi toimii 230 V:lla, vaikka 230 V-käyttöä ei ole valittu	Ota yhteyttä asiakaspalveluun
4	Jääkaappi toimii 12 V:lla, vaikka 12 V-käyttöä ei ole valittu	Ota yhteyttä asiakaspalveluun
5	Jääkaappi toimii kaasulla, vaikka kaasukäyttöä ei ole valittu	Ota yhteyttä asiakaspalveluun
6	Kaasuventtiili on määritetty avoimeksi, vaikka sen tulisi olla suljettu	Ota yhteyttä asiakaspalveluun
7	Kaasuventtiili on määritetty suljetuksi, vaikka sen tulisi olla avoin	Ota yhteyttä asiakaspalveluun

Virhekoodi	Syy	Korjaustoimi
8	230 V:n syöttö on alle 20 % vaadittavasta käyttöjännitteestä	230 V:n syötön tarkastus
9	Kaasunsyöttö suljettiin. Kaasukäytön liekkiä ei sytytetty 30 sekunnin sisällä	<ul style="list-style-type: none"> <li>● Tarkasta kaasunsyöttö</li> <li>● Toista sytytys 3-4 kertaa</li> <li>● Ota yhteyttä asiakaspalveluun</li> </ul>
10	Jääkaappi on 12 V:n käytöllä ja ajoneuvon moottori ei ole käynnissä	Käynnistä ajoneuvon moottori tai valitse toinen energianlähde
11	Jääkaappi on "AUTO"-tilassa ja mitään energianlähdettä ei ole saatavilla	Valmista energianlähde ja palauta jääkaapin asetukset. Kytke jääkaappi pois ja uudelleen päälle
12	-	Ota yhteyttä asiakaspalveluun
13	Lämpötila-anturi on rikki	Tarkasta, onko lamellin yläpuolinen pistoke jääkaapin sisällä kunnolla paikallaan. Jos kyllä: Ota yhteyttä asiakaspalveluun
14	Käyttölaitteiden ja ohjauslaitteen välinen yhteys on katkennut	Ota yhteyttä asiakaspalveluun

### 16.7.2 Jääkaappi Thetford N4000

Vika	Syy	Korjaustoimi
Jääkaappi ei toimi	Jääkaappia ei ole liitetty pistorasiaan	Tarkasta liitännät ja liitä jääkaappi tarvittaessa
	Jääkaappi on pois päältä	Kytke jääkaappi pois päältä ja takaisin päälle
Jääkaappi ei kytkeydy päälle 230 V:n käytössä	Ei 230 V:n syöttöä	Liitä 230 V:n syöttö
		Kytke toinen energianlähde käyttöön
Jääkaappi ei kytkeydy päälle 12 V:n käytössä	Käynnistysakun 12 V:n sulake on viallinen	Tarkasta sulake ja vaihda tarvittaessa
	Moottori ei käy	Pysäytä moottori ja kytke tarvittaessa toinen energianlähde käyttöön
Jääkaappi ei kytkeydy päälle kaasukäytössä	Kaasua ei ole	Avaa pääsulkuventtiili ja kaasun sulkuventtiili
		Asenna täysi kaasupullo
		Kytke jääkaappi pois päältä ja takaisin päälle
		Kytke toinen energianlähde käyttöön

**16****Vian etsiminen****16.8 Ilmastointilaite****16.8.1 Telair DualClima 8400 H**


Vika	Syy	Korjaustoimi
Ilmastointilaite ei käynnisty	Kaukosäätimen paristot tyhjiä	Tarkasta kaukosäätimen paristot ja vaihda tarvittaessa
	Ei jännitettä	Liitä ajoneuvo 230 V:n syöttöön
Tuuletus on puutteellinen	Diffuusorin ilmaluukkuja ei ole avattu riittävästi	Säädä ilmaluukkuja
	Diffuusorin suodatin likainen	Vaihda suodatin
Ei toimi jäähdytyskäytössä	Säädetty lämpötila ei ole alhaisempi kuin ympäristölämpötila	Säädä jäähdytyskäytön lämpötila ympäristölämpötilan alapuolelle
Ei toimi lämmityskäytössä	Säädetty lämpötila ei ole korkeampi kuin ympäristölämpötila	Säädä lämmityskäytön lämpötila ympäristölämpötilan yläpuolelle
Ilmastointilaitteen vähäinen teho	Ilmasuodatin, lauhdutin ja/tai höyrystin likainen	Puhdista erityisellä puhdistusaineella

**16.9 Vesijärjestelmä**

Vika	Syy	Korjaustoimi
Ajoneuvoon on vuotanut vettä	Vuotava kohta	Etsi vuotava kohta, kiinnitä vesijohdot uudelleen
Ei vettä	Vesisäiliö tyhjä	Täytä juomavedellä
	Vedenpoisto auki	Sulje vedenpoisto
	Vesipumpun sulake viallinen	Vaihda sulake
	Vesipumppu viallinen	Vaihda (vaihddata) vesipumppu
	Vesijohdin taittunut	Aseta vesijohdin suoraan tai vaihda se
	Verkkolaite viallinen	Ota yhteyttä asiakaspalveluun
WC:ssä ei ole huuhteluvettä	Vesisäiliö tyhjä	Täytä juomavedellä
	WC:n sulake viallinen	Vaihda sulake
Vesi valuu hitaasti tai ei lainkaan pois suihkualtaasta	Ajoneuvo ei seiso vaakasuorassa	Aseta ajoneuvo vaakasuoraan
Yksikäsivipusekoittimen ulostulo tukossa	Perlator kalkkeutunut	Irrota Perlator, poista kalkki etikkavedessä (vain metallisissa tuotteissa)
Suihkupään vesisuuttimet tukossa	Vesisuuttimet kalkkeutuneet	Poista suihkupäästä kalkki etikkavedessä (vain metallisissa tuotteissa) tai hankaa pehmeitä suutinnystryöitä

Vika	Syy	Korjaustoimi
Samea vesi	Täytetty likaisella vedellä	Puhdista vesisäiliö mekaanisesti ja kemiallisesti, lopuksi desinfioi ja huuhtelee runsaalla juomavedellä
	Jäänteitä vesisäiliössä tai vesilaitteistossa	Puhdista vesilaitteisto mekaanisesti ja kemiallisesti, lopuksi desinfioi ja huuhtelee runsaalla juomavedellä
Veden maku- tai hajumutokset	Täytetty likaisella vedellä	Puhdista vesilaitteisto mekaanisesti ja kemiallisesti, lopuksi desinfioi ja huuhtelee runsaalla juomavedellä
Veden maku- tai hajumutokset	Vesisäiliöön on vahingossa täytetty polttoainetta	Mene korjaamolle
	Mikrobiologisia kerrostumia vesilaitteistossa	Puhdista vesilaitteisto mekaanisesti ja kemiallisesti, lopuksi desinfioi ja huuhtelee runsaalla juomavedellä
Kerrostumia vesisäiliössä ja/tai vettäjohtavissa rakenneosissa	Vesi on seisonut liian kauan vesisäiliössä ja vettäjohtavissa rakenneosissa	Puhdista vesilaitteisto mekaanisesti ja kemiallisesti, lopuksi desinfioi ja huuhtelee runsaalla juomavedellä

### 16.10 Asunto-osa

Vika	Syy	Korjaustoimi
Luukkujen/ovien saranat liikkuvat jäykästi	Luukkujen/ovien saranointa ei ole voideltu/voideltu liian vähän	Voitele luukkujen/ovien saranat hapottomalla ja hartsittomalla rasvalla
WC-tilojen saranat/nivelet jäykkiä/narisevat	Saranoita/niveleitä ei ole voideltu/voideltu liian vähän	Voitele saranat/nivelet liuotainaineettomalla ja hapottomalla öljyllä  ▷ Spraypulloissa on usein liuotainaineita
Kaapin saranat jäykkiä/narisevat	Kaapin saranoita ei voideltu/voideltu liian vähän	Voitele kaapin saranat hapottomalla ja hartsittomalla, synteettisellä öljyllä



▷ Varaosia saat valtuutetuilta myyjiltä ja huoltoliikkeistä.



# 17

## Erikoisvarusteet

### 17.1 Erikoisvarustuksen painot



- ▶ Tarvikkeet ja osat, joita Dethleffs ei ole hyväksynyt, voivat johtaa ajoneuvon vaurioihin ja liikenneturvallisuuden heikkenemiseen. Silloinkaan, kun näille osille on olemassa asiantuntijan lausunto, yleinen käyttöluupa tai tyyppihyväksyntä, tuotteen sopivuudesta ei ole varmuutta.
- ▶ Kaikki ajoneuvon jälkikäteen tehtävät muutokset voivat heikentää ajo- ja liikenneturvallisuutta.
- ▶ Kun tuotteet, joita Dethleffs ei ole hyväksynyt, aiheuttavat vaurioita, ei niistä oteta vastuuta. Tämä koskee myös ajoneuvon ei-sallittuja muutoksia.

Taulukossa luetellaan Dethleffs-erikoisvarusteiden painotiedot. Mikäli näitä kuljetetaan ajoneuvossa eivätkä ne kuulu vakiovarusteisiin, ne on otettava huomioon kuormaa laskettaessa.

Kaikki painot ovat "noin"-painoja.

Huomioi teknisesti suurin sallittu kokonaismassa.

Tuotekuvaus	Lisäpaino (kg)
Jätevesijohtimet, lämmitetty	2
Jätevesisäiliö, pyörillä liikkuva	3
Tukipaino	22-35
Ulkoliitäntä audio	1
Ulkosuihku	2
Ulkoluukku	2
Autark-paketti (varustelusta riippuen)	35-85
Autoradio ja CD-soitin	2
Uuni	12
Vuoteen levennys	5
Käyttövesiliitäntä	2
Kattoreelinki	11
Vetoaisan kate	3,5
Liesituuletin	3
DuoControl-vaihdinlaitteisto, kaasu	2,5
Sisäänkäyntiovi, yksiosainen	6
Varapyörä	16-30
Kerrossänky	10
Ikkuna, edessä	5
Sammutin 2 kg	3,5
Litettä kuvaruutu	6
Lattialämmitys, sähköinen	9
Kaasupistorasia ulkona	1
Tasainen pelti	1 kg/m <sup>2</sup>
Litteen kuvaruudun pidike	6
Lämmitin Trumatic	7

Tuotekuvaus	Lisäpaino (kg)
Lämmittimen etukansi (takkatuli)	2
Heki-kattoluukku (Heki 2)	13
Hyönteissuojaovi	3
Evopore Watergel	7-15
Ilmastointilaite	40
Jääkaappi ja pakastelokero	30
Sälelohja, pääosa säädettävissä	1
Mover (sähköpaketti)	70-100
Korjaussetti	1
Radiosarja	4-10
Satelliittilaitteisto	15-24
Satelliittiantennimasto	2
Näytteilleasettajan ajoneuvo (mallista riippuen)	40-50
Matto, kantattu	5-10
Lämminvesijärjestelmä ja kuumavesiboileri	20-25
Vesisäiliö	3
Talvimukavuus-paketti (varustelusta riippuen)	40-70
Lisälämmitin Ultraheat	2

## 18

# Vinkkejä matkalle

## Katsaus kappaleeseen

Tästä kappaleesta löydät hyödyllisiä vinkkejä, jotka koskevat matkustamista. Ohjeet koskevat yksittäin:

- avunsaantia Euroopan valtioissa
- liikennemääräyksiä Euroopan valtioissa
- kaasuhuoltoa Euroopan valtioissa
- tietullimääräyksiä Euroopan valtioissa
- turvallista yöpymistä matkoilla
- talviretkeilyä

Kappaleen lopussa on tarkastuslista, josta löydät tärkeimmät varusteet matkalle.

### 18.1 Liikennemääräykset ulkomailla



- ▷ Ajoneuvon kuljettaja on velvollinen hankkimaan ennen ulkomaanmatkoja tiedot matkakohdemaissa voimassa olevista liikennemääräyksistä. Autoilijoiden kerhot ja yhdistykset tai maiden edustukset antavat lisätietoja.
- ▷ Muutamissa Euroopan maissa täytyy käyttää varoitusliiviä, jos ajoneuvosta poistutaan taajamien ulkopuolella vian tai onnettomuuden vuoksi.

Tiedot liikennemääräyksistä ovat erittäin tärkeitä, koska jokaisessa onnettomuustapauksessa pätee kyseisen maan laki. Ota seuraavat kohdat huomioon oman turvallisuutesi vuoksi aina, kun matkustat ulkomailla:

- Pidä mukana vihreää vakuutuskorttia.
- Ilmoita onnettomuuksista aina poliisille.
- Älä allekirjoita mitään asiakirjoja, joita et ole lukenut ja ymmärtänyt kokonaan.

### 18.2 Apua Euroopan kaduilla

Lisätietoa aiheesta on Dethleffs-verkkosivustolla. Emme vastaa tietojen oikeellisuudesta

## 18

## Vinkkejä matkalle

## 18.3 Nopeusrajoitukset



- ▶ Noudata aina yksittäisten maiden nopeusrajoituksia.
- ▶ Matkailuvaunujen rakenteellinen enimmäisnopeus on 120 km/h. Huomioi maakohtaiset määräykset.

Tiedoksi nopeusrajoitukset yleisimmissä matkustusmaissa (kaikki tiedot km/h):

Maa	Taajama-alueella	Maantie	Moottoritie
Belgia	50	90/120 <sup>1) 2)</sup>	120 <sup>2)</sup>
Bulgaria	50	70	100
Tanska	50	70	80
Saksa	50	80 <sup>3)</sup>	80/100 <sup>4) 5)</sup>
Viro	50	70	-
Suomi	50	80	80
Ranska	50	90 <sup>6) 7)/110<sup>1) 2) 6) 7)</sup></sup>	130 <sup>2) 6) 7)</sup>
Kreikka	50	80	80
Iso-Britannia	48	80/96 <sup>1)</sup>	96 <sup>4)</sup>
Irlanti	50	80	80
Islanti	50	80	-
Italia	50	70	80
Kroatia	50	80	80
Latvia	50 <sup>8)</sup>	80/90 <sup>1) 9) 10)</sup>	-
Liettua	50	90 <sup>11)</sup>	90
Luxemburg	50	75	90 <sup>12)</sup>
Makedonia	40/60	80	80
Montenegro	50	80	-
Alankomaat	50	80/90 <sup>1) 13)</sup>	90 <sup>13)</sup>
Norja	50	60 <sup>14)/80</sup>	60 <sup>14)/80</sup>
Itävalta	50	70/100 <sup>15)</sup>	80/100 <sup>15)</sup>
Puola	50/60 <sup>16)</sup>	70/80 <sup>1)</sup>	80
Portugali	50	70/80 <sup>17)</sup>	100 <sup>18)</sup>
Romania <sup>19)</sup>	50	70/80 <sup>1)</sup>	90
Venäjä	60	70	90 <sup>20)</sup>
Ruotsi	50	80 <sup>21)</sup>	80 <sup>21)</sup>
Sveitsi/Liechtenstein	50	80 <sup>22)</sup>	80
Serbia	50	80	80
Slovakian tasavalta	50	90	90
Slovenia	50	80	80
Espanja	50	70/80 <sup>1)</sup>	80/90 <sup>23)</sup>

Maa	Taajama-alueella	Maantie	Moottoritie
Tsekki	50	80	80
Turkki	50	80	110
Unkari	50	70	80
Kypros	50	70	80

- 1) Pikateillä, teillä, joilla on useampi kuin yksi ajokaista yhteen suuntaan ja moottoritien kaltaisilla teillä
- 2) Jos onnettomuuksia tapahtuu yli 100 km/h nopeuksilla, on varauduttava siihen, että vakuutus ei mahdollisesti kata vahinkoja, koska matkailuvaunut on suunniteltu rakenteensa puolesta korkeintaan 100 km/h nopeuksille.
- 3) 60 km/h, mikäli ajoneuvo on rekisteröity kokonaispainoltaan yli 3,5 t erikoismootoriajoneuvoksi
- 4) Yhdistelmät eivät saa ajaa kaikkein vasemmanpuoleisella kaistalla (Isossa-Britanniassa oikeanpuoleisimmalla) kolmikaistaisilla moottoriteillä, Saksassa ja Ranskassa tämä koskee yhdistelmiä, joiden pituus on yli 7 m sekä henkilöautoja/yhdistelmiä, joiden kokonaispaino on yli 3,5 t
- 5) Yhdistelmät joiden paino on korkeintaan 3,5 t erikoisluvalla ja erityisellä merkinnällä
- 6) Nopeutta on vähennettävä määrällä kelillä taajamien ulkopuolella 10 km/h, moottoriteillä 20 km/h
- 7) Henkilöt, joilla on ollut ajokortti alle kolme vuotta, saavat ajaa maanteillä kork. 80 km/h, pikateillä kork. 100 km/h ja moottoriteillä kork. 110 km/h
- 8) Asuinalueilla 20 km/h
- 9) Henkilö, joka on omistanut ajokortin vähemmän kuin kaksi vuotta, saa ajaa kork. 80 km/h
- 10) Välillä 1.12 - 1.03 nopeusrajoitus pikateillä on 80 km/h
- 11) Taajamien ulkopuolella ja asfaltoimattomilla teillä saa ajaa kork. 70 km/h
- 12) Nopeutta on vähennettävä 15 km/h määrällä kelillä
- 13) Koskee yhdistelmiä, joiden kokonaispaino on kork. 3,5 t
- 14) Yhdistelmät, joissa on jarruton perävaunu, jonka kokonaispaino on yli 300 kg
- 15) Perävaunun kanssa, jonka paino on yli 750 kg (sallittu kokonaispaino kork. 3,5 t), koskevat seuraavat rajoitukset: maanteillä 80 km/h, moottoriteillä 100 km/h. Yhdistelmien, joiden sallittu kokonaispaino on yli 3,5 t, nopeusrajoitukset ovat taajamien ulkopuolella 70 km/h, moottoriteillä 80 km/h
- 16) Kello 23.00 - 5.00, nopeusrajoitus on 60 km/h
- 17) Kylltien mukaan
- 18) Henkilö, joka on omistanut ajokortin vähemmän kuin vuoden verran, ei saa ajaa 90 km/h nopeampaa. Asianomaiset merkit (saatavissa ACP-toimistoista) on sijoitettava näkyvästi ajoneuvon perään
- 19) Ajoneuvojen kuljettajia, joilla on alle vuosi ajokokemusta, koskevat 20 km/h alhaisemmat enimmäisnopeudet
- 20) Henkilö, joka on omistanut ajokortin vähemmän kuin kaksi vuotta, ei saa ajaa 70 km/h nopeampaa
- 21) Jarruttoman perävaunun kanssa, jos perävaunun sallittu kokonaismassa on kaksi kertaa niin suuri kuin vetoajoneuvon tyhjäpaino: 40 km/h
- 22) Liechtensteinissa: 60 km/h perävaunujen kanssa, joiden kokonaispaino on yli 1000 kg
- 23) Perävaunujen yhteydessä, joiden paino on alle 0,75 t

Versio 07/2011

Lähde: ADAC

Emme vastaa tietojen oikeellisuudesta

## 18

## Vinkkejä matkalle

## 18.4 Lähivalojen käyttö Euroopan maissa



- Useissa Euroopan maissa tulee ajovalot olla päällä myös päiväsaikaan. Määräykset ovat maakohtaisia. Kysy lisätietoa autoilukerhoista ja maiden edustajilta.

## 18.5 Ajoneuvossa yöpyminen leirintäalueiden ulkopuolella

Maa	Yöpyminen kaduilla ja aukioilla		Yöpyminen yksityisillä mailla		Huomautuksia
	kyllä	ei	kyllä	ei	
<b>Belgia</b>		X	X		Sallittu moottoriteiden levähdyspaikoilla kork. 24 tuntia Ajoneuvon saa pysäköidä yksityisille maille ainoastaan maanomistajan luvalla
<b>Bulgaria</b>		X		X	Suosittelimme ehdottomasti turvallisuussyistä välttämään leirintäalueiden ulkopuolella yöpymistä
<b>Tanska</b>		X	X		
<b>Saksa</b>	X		X		Yöpyminen sallittua yhden kerran ajokunnan saavuttamiseksi. Alueellisia ja paikallisia rajoituksia on noudatettava
<b>Viro</b>	X		X		Ainoastaan taajamien ulkopuolella; maatilojen vieressä ainoastaan maanomistajan luvalla
<b>Suomi</b>		X	X		Mahdollista tontin omistajan luvalla
<b>Ranska</b>	X		X		Vaaditaan paikallisten viranomaisten tai tontin omistajan lupa. Pysäköinti ja yöpyminen julkisilla alueilla kiellettyä
<b>Kreikka</b>		X		X	
<b>Iso-Britannia</b>		X	X		Yöpyminen tietyissä paikoissa ainoastaan paikallisella luvalla. Yöpyminen tien reunassa kiellettyä
<b>Irlanti</b>	X		X		Yöpyminen rannalla ja tiettyjen katujen ja siltojen varsilla kiellettyä
<b>Italia</b>	X		X		Yöpyminen pysäköinti- ja levähdyspaikoilla sallittua. Paikalliset rajoitukset huomioitava. Pysäköinti ja yöpyminen julkisilla alueilla kiellettyä
<b>Kroatia</b>		X		X	
<b>Latvia</b>	X		X		Ainoastaan taajamien ulkopuolella; maatilojen vieressä ainoastaan maanomistajan luvalla
<b>Liettua</b>	X		X		Ainoastaan taajamien ulkopuolella; maatilojen vieressä ainoastaan maanomistajan luvalla

Maa	Yöpyminen kaduilla ja aukioilla		Yöpyminen yksityisillä mailla		Huomautuksia
	kyllä	ei	kyllä	ei	
<b>Luxemburg</b>		X	X		Ei Esch-sur-Sûre-järven ympärillä; korkeintaan kahden teltan pystyttäminen sallittua
<b>Makedonia</b>		X		X	
<b>Alankomaat</b>		X		X	Yöpyminen kaduilla ja aukioilla sallittua tietyissä kunnissa
<b>Norja</b>	X		X		Ei maataloudellisessa käytössä olevilla ja viljellyillä alueilla; vähimmäisetäisyys taloihin 150 m
<b>Itävalta</b>		X	X		Yöpyminen yhden kerran ajokunnon saavuttamiseksi sallittua, paitsi luonnonsuojelualueilla. Alueellisia ja paikallisia rajoituksia noudatettava. Tirolissa yleisesti kiellettyä
<b>Puola</b>		X	X		Vaaditaan tontin omistajan lupa; ei rannikolla ja luonnonsuojelualueilla
<b>Portugali</b>		X		X	
<b>Romania</b>		X		X	
<b>Venäjä</b>		X		X	
<b>Ruotsi</b>	X		X		Ei maatalouskäytössä olevilla alueilla, eikä talojen läheisyydessä. Paikalliset rajoitukset huomioitava
<b>Sveitsi</b>		X	X		Yöpyminen yhden yön moottori-ten levähdyspaikoilla sekä eräissä osavaltioissa hyväksyttävää. Yöpyminen ainoastaan paikallisten viranomaisten luvalla
<b>Serbia</b>		X		X	
<b>Slovakian tasavalta</b>		X		X	
<b>Slovenia</b>		X		X	
<b>Espanja</b>	X		X		Paikoittain on olemassa paikallisia kieltoja, ennen kaikkea rannoilla; vain paikallisten viranomaisten luvalla
<b>Tsekki</b>		X		X	
<b>Turkki</b>	X		X		Alueelliset rajoitukset mahdollisia
<b>Unkari</b>		X		X	

Emme vastaa tietojen oikeellisuudesta

## 18.6 Kaasuhuolto Euroopan valtioissa



- ▷ Euroopassa kaasupulloja varten on olemassa erilaisia liitännäjärjestelmiä. Omien kaasupullojen täyttäminen tai vaihtaminen ei ole ulkomailla aina mahdollista. Hanki ennen matkalle lähtemistä tietoa kohdemaassa käytössä olevista liitännäjärjestelmistä esim. omalta autokerholtasi tai alan lehdistä.

## Yleisiä vinkkejä

Ota aina huomioon seuraavat ohjeet:

- Lähde lomalle vain täysien kaasupullojen kanssa.
- Käytä kaasupullojen suurin mahdollinen kapasiteetti.
- Ota mukaan sovitinsarjoja (retkeilykaupoissa) kaasupullojen täyttämiseksi ulkomailla sekä paineenalennusventtiilin liittämiseksi ulkomaisiin kaasupulloihiin.
- Huolehdi kylmänä vuodenaikana pullojen täyttämisestä propaanikaasulla (butaani ei kaasuunnu enää alle 0 °C:ssa).
- Käytä Campingazin sinisiä pulloja (myynnissä ympäri maailman). Käytä vain varmuusventtiilillä varustettuja kaasupulloja.
- Jos käytät ulkomailla vieraita pulloja, tarkasta, mahtuvatko kaasupullot kaasupullokoteloon. Ulkomaiset kaasupullot eivät ole aina samankokoisia kuin omat kaasupullot.
- Huomioi EU:n lämmityslaitedirektiivi. Tietoa osoitteessa [www.truma.de](http://www.truma.de)

Jäljempänä tietoa kaasuhuollosta Euroopan yleisimmässä matkustusmaissa:

Maa	Kaasuhuolto	Tarjoaja	Info-puhelin
Belgia	Samanlaiset kaasupullot	Belgian Shell ja Totalfina, Bryssel; Primagaz, Tessengerlo; Gasbottling, Gent; Semnickgas, Gerardsbergen	
	Kaasupullojen vaihtaminen ja täyttäminen mahdollista		
Tanska	Saksalaisia 5- ja 11-kg-kaasupulloja tarjotaan vaihdettavaksi lähes jokaisella leirintäalueella.	BP-Gas tarjoaa saksalaisia kaasupulloja	00 45/89 48 77 00
	Harmaiden kaasupullojen vaihtoa- asemia löytyy	Kosan Gas As -yri- tys	
Suomi	Suomalaisia kaasupulloja saa NESTE-huoltoasemilta ja maaseudun kaupoista	Yleiskatsaus valmistajista: AGA (www.aga.no), faksi: 00 47/22 02 78 05 Statoil, faksi: 00 47/22 96 22 10	
	Norjalaisten kaasupullojen sovit- timia voi ostaa AGA-yritykseltä		
Ranska	Ulkomaalaisia kaasupulloja ei voi täyttää eikä vaihtaa		
	Ranskalaisia kaasupulloja voidaan käyttää Euro-liitännäsarjan avulla		
Kreikka	Saksalaisia kaasupulloja voidaan täyttää Euro-liitännäsarjan avulla; vaihto- ja täyttöasemia yleensä vain suuremmissa kaupungeissa		



Maa	Kaasuhuolto	Tarjoaja	Info-puhelin
<b>Iso-Britannia</b>	Saksalaisia kaasupulloja ei voi täyttää	Calorgas-yritys (www.calor.co.uk)	
	Brittiläiset kaasupullot voi yhdistää sovittimella (saatavana myös Calorgas-yhtiöltä) saksalaisiin järjestelmiin		
<b>Irlanti</b>	Kaasupulloja voidaan täyttää	Yritys Noel Leaders Shop, Tuam Road, Galway Yritys Calor Kosangas, Dublin ja Cork	(01) 50 5000 (021) 66 12 69
<b>Islanti</b>	Kaasupulloja voidaan täyttää	Esso, Reykjavík	
	Keltaiset islantilaiset kaasupullot sopivat säätöliitintään asetettavan kumirenkaan kanssa saksalaisiin järjestelmiin		
<b>Italia</b>	Kaasuhuolto Euro-täyttö- ja liitäntäsarjojen avulla		
	Nestekaasun luovuttaminen kaasuhuoltoasemilla kiinteästi asennetulla kaasusäiliöllä varustettuihin matkailuajoneuvoihin on kiellettyä verotuksellista syistä		
<b>Kroatia</b>	Kaasupullot, joiden tarkastuksesta ei ole kulunut yli 5 vuotta, täytetään INA-toimipisteissä	INA	
	Sovittimen ostaminen mahdollista INA-toimipisteissä		
<b>Alankomaat</b>	Samanlaiset kaasupullot		
	Kaasupullojen vaihtaminen ja täyttäminen mahdollista		
<b>Norja</b>	Saksalaisia kaasupulloja ei voi täyttää	Yleiskatsaus valmistajista: AGA, faksi: 00 47/22 02 78 05 Statoil, faksi: 00 47/22 96 22 10	
	Norjalaisten kaasupullojen sovittimia voi ostaa AGA-yritykseltä		
	Pantillisia kaasupulloja saatavana		
<b>Itävalta</b>	Samanlaiset kaasupullot		
	Kaasupullojen vaihtaminen ja täyttäminen mahdollista		
<b>Puola</b>	Samanlaiset kaasupullot		
	Kaasupullojen vaihtaminen ja täyttäminen mahdollista		
<b>Portugali</b>	Pantillisia kaasupulloja saatavana	Repsol; Cepsa	
<b>Ruotsi</b>	Saksalaisia kaasupulloja ei voi täyttää	Yleiskatsaus valmistajista: AGA (www.aga.no), faksi: 00 47/22 02 78 05 Statoil, faksi: 00 47/22 96 22 10	
	Norjalaisten kaasupullojen sovittimia voi ostaa AGA-yritykseltä		

Maa	Kaasuhoolto	Tarjoaja	Info-puhelin
Sveitsi	Sveitsiläisen, kaasunsäätimellä varustetun kaasupullon vuokraaminen mahdollista	Shell Gas, Switzerland	00 41/ 3 27 58 75 55
	Saksalaisten kaasupullojen täyttäminen mahdollista poikkeustapauksissa		
Slovenia	Saksalaisia kaasupulloja voi täyttää Suosittelemme ottamaan matkalle mukaan Euro-täyttö- ja liitäntä-sarjan	Plinarna, Ljubljana; Plinarna, Maribor; Internia DD Ljubljana, Kozina; OMV Istrabenz DOO, Koper	
Espanja	Saksalaisia kaasupulloja ei voi täyttää	Repsol Cepsa	00 34/ 901 10 01 00 00 34/ 913 37 75 29
	Espanjalaisten kaasupullojen vuokraaminen ja täyttö mahdollista, jos kaasuliitäntä on sovittu		
	6 kg:n pantillisia kaasupulloja voidaan käyttää sovittimen kanssa		
Tsekki	Saksalaisia kaasupulloja voi täyttää	Agip, Bohemia Gas, BP, Krainpol, Primaplyn Flaga-Plyn	
Turkki	2- ja 12-kg-kaasupullojen myynti, liitäntä mahdollista sovittimen avulla	Ipragaz-yhtiö (www.ipragaz.com.tr/tupgaz-size-en-yakin-bayi)	
Unkari	Samanlaiset kaasupullot	Primagaz, Totalgaz, Shellgas, Mol	
	Kaasupullojen vaihtaminen ja täyttäminen mahdollista		

Emme vastaa tietojen oikeellisuudesta

### 18.7 Tietullimääräykset Euroopan valtioissa

Monissa Euroopan maissa on voimassa tietullivelvollisuus. Tietullimääräykset ja tullin perimistapa ovat hyvin erilaisia. Tietämättömyys ei kuitenkaan suojaa rangaistukselta, ja rangaistukset voivat olla varsin kovia.

Kuten myös liikennemääräysten suhteen, ajoneuvon kuljettaja on velvollinen hankkimaan ennen matkalle lähtemistä myös tiedot tietullimuodollisuuksista.

Tietoja on saatavissa kaikilta autoliitoilta tai internetistä.

**18.8 Vinkkejä turvalliseen yöpymiseen matkoilla**

Varovainen käyttäytyminen on paras turvatoimi matkailuvaunussa yöpymistä silmällä pitäen.

Varkausriski pienenee minimiin, kun noudatat seuraavia perussääntöjä:

- Sulje ja lukitse kaikki ikkunat, ovet ja kattoluukut.
- Mikäli käytettävissä: Kytke varashälytin ja erityiset oven varmistimet päälle/aktivoi ne. Narkoosikaasun avulla suoritettavia kaasuryöstöjä vastaan leirintä-alueilla tarjotaan varoittimia.
- Älä yövy matkailukauden aikana tyypillisillä lomareiteillä sijaitsevilla moottoriteiden levähdysalueilla ja moottoriteiden pysäköintipaikoilla.
- Yövy mahdollisuuksien mukaan suurilla, vilkkailla pysäköintialueilla, esim. ravintolan läheisyydessä.
- Hakeudu leirintäalueelle vaikka vain yhdeksikin yöksi.
- Pidä mukana ainoastaan sellaisia arvoesineitä, joita tarvitset ehdottomasti matkalla. Säilytä arvoesineitä mahdollisuuksien mukaan pienessä kassakappissa. Älä pidä niitä ikkunoiden ja ovien välittömässä läheisyydessä.
- Lukitse ajoneuvo aina.

**18.9 Vinkkejä talviretkelijöille**

Seuraavat vinkit auttavat tekemään talviretkelystä mukavan kokemuksen.

- Varaa paikka ajoissa. Hyvät talvileirintäalueet on usein varattu jo aikaisin.
- Älä lähde liikkeelle ilman talvirenkaita.
- Valitse paikka huolellisesti. Huomaa alusta. Jää ja lumi voivat mahdollisesti sulaa.
- Aseta vetoaisan tukipyörän ja kampitukien alle riittävän suuret laudat, jotta vetoaisan tukipyörä ja kampituet eivät uppoa suojaosalla maahan.
- Kun ajoneuvo on asetettu paikalleen, vapauta seisontajarru kiinni jäätyksen estämiseksi.
- Suojaa seisontajarrun vipu ja työntölaitteisto katteilla jäätymiseltä.
- Lumivallit eivät saa koskaan peittää pakkotuuletusaukkoja.
- Suojaa kaasupullokotelon kansi suojapeitteellä jäätymiseltä.
- Anna jäteveden valua säiliön sijaan ämpäriin.
- Pidä pakkotuuletusaukot vapaana lumesta ja jäästä.
- Huolehdi hyvästä ilmanvaihdosta. Hyvä ilmanvaihto ehkäisee kosteutta ja asunto-osaa on helpompi lämmittää.
- Huomaa luvun "kaasuhuolto Euroopan valtioissa" ohjeet.
- Käytä kaasulaitteistossa kaksipullojärjestelmää, jossa on vaihtoautomaattikka, jotta kaasu ei lopu keskellä yötä.
- Käytä kaasulaitteistoa vain propaanikaasulla.
- Älä käytä lämmittimen takana olevaa tilaa säilytystilana.
- Älä käytä ajoneuvon sisällä koskaan katalyyttilämmittimiä tai infrapuna-kaasusäteilijöitä, koska ne kuluttavat sisätiloista hapen.
- Aseta 230 V:n liitäntäjohto siten, että se ei voi jäätymään kiinni tai vaurioitua (esim. lunta ajettaessa).
- Käytä talvietutelttaa.
- Jos lunta sataa paljon, puhdista ajoneuvon katto säännöllisesti lumesta. Parisenttiä pulverilunta toimii eristyksenä, mutta märkä lumi muuttuu nopeasti tonnien painoiseksi kuormaksi.
- Puhdista katto ennen paluuta kokonaan lumesta, jotta "lumituisku" ei haittaa takana tulevia ajoneuvoja.

## 18.10 Matkamuistilistat

Seuraavat muistilistat auttavat muistamaan, että tärkeitä tavaroita ei unohdu kotiin siinäkin tapauksessa, että kaikkea listassa lueteltua ei tarvita.



- ▷ Tarkasta matka-asiakirjat (paperit ja tiedot) kuten myös ajoneuvon tekninen kunto hyvissä ajoin ennen matkaa. Kun hoidat suunnitelmat ja asiapapereiden tarkastaminen hyvissä ajoin, pääset nopeammin nauttimaan lomastasi.

## Keittiö

✓	Tavara	✓	Tavara	✓	Tavara
	Puhdistusriepu		Tiskiaine		Salaattiottimet
	Mukit		Astiapyyhkeet		Leikkuulauta
	Paistiteline		Grillivälineet		Kulhot
	Purkinavaaja		Kahvipannu		Tiskiharja
	Munakuppi		Korkkiruuvi		Tiskirievut
	Jääpalakulho		Talospaperi		Tulitikut
	Sytytin		Lusikat		Kupit
	Korkinavaaja		Veitset		Lautaset
	Säilytysrasiat tuore-tavaralle		Roskapussit		Termoskannu
	Aamiaislautaset		Pannut		Kattilat
	Haarukat		Sekoituslusikat		Juomalasit

## Kylpyhuone/WC

	Käsipyyhkeet		WC-harja		Hammasmukit
	Puhdistusaine		WC-paperi		

## Asunto-osa

	Roskaämpäri		Hyönteislamppu		Sadevaatteet
	Maantiekartta/au-toatlas		Hyönteiskarkote		Matka-apteekki
	Kylpypyyhkeet		Korttipeli		Matkaopas/leirintä-paikkaopas
	Kylpytossut		Lakaisuharja		Reppu
	Paristot		Kynttilät		Makuupussit
	Aluslakanat		Rikkalapio		Kirjoitustarvikkeet
	Päällilakanat		Vaateripustimet		Kengät
	Likapyykkisäkki		Vaateharja		Kengänhoitotarvikkeet
	Kirjat		Tyynyt		Pölynimuri
	Camping-opas		Kartta		Taskulamppu
	Varahehkulamput		Lääkkeet		Taskuveitsi
	Kenttäpullo		Musiikkikasetit		Pöytäliina
	Kiikari		Niskatyyny		Pyykkipojat
	Sammutin		Ompeluvälineet		Pyykkinaru
	Kaasupullo		Radio		

## Ajoneuvo/työkalut

✓	Tavara	✓	Tavara	✓	Tavara
	Jätevesikanisteri		Kudosnauha		Ruuvimeisseli
	Sovitinpistorasia		Kaatokannu juomavedelle		Sähkökynä
	CEE-sovitin		Kaapelikela		Astinlauta
	Rautalanka		Kiilahihnat		Pyörän alle asetettavat kiilat
	Varapyörä		Liimaa		Ensiapulaatikko
	Varalamput		Yhdistelmäpihdit		Autonnostin
	Varasulakkeet		Kompressori		Varoituskolmio
	Varavesipumppu		Sokeripalat		Varoitustaulu
	Vasara		Silmukat		Varoitusliivi
	Jakoavain		Letkusovitin		Varoitusvilkkuvalo
	Kaasuntäyttösovitin		Letkukiristimet		
	Kaasuletku		Lumiketjut (talvella)		

## Ulkoalue

	Kiristyshihna		Camping-pöytä		Lukko
	Puhalluspalje		"Mustekalat"		Naru
	Camping-tuolit		Grilli		Telttavaarnat/kiristyshihnat

## Asiapaperit

	Osoitelista		Rekisteriotteen tekninen osa		Henkilötodistus
	Varausvahvistus(-kset)		Ajokortti		Passi
	Allergiapassi		Vihreä vakuutuskortti		Vakuutuspaperit
	Käyttöohjekirjat		Rokotuskortti		Vignetti- ja tiemaksukortit (maakohtaiset)
	Lääkkeiden pakkausselosteet		Luottokortti		Viisumi

## **18** **Vinkkejä matkalle**

# Asiahakemisto

12 V:n jännitepiiri .....	85
12 V:n pääkytkin .....	94
12 V:n sulakkeet .....	97
Ajoneuvossa (autark-paketti) .....	97
Sähkö- ja elektroniikkayksikössä EBL109 .....	97
Thetford-WC:lle .....	98
12 V:n syöttö	
Kytkeminen päälle .....	94
230 V:n jännitepiiri .....	94
230 V:n liitäntä .....	95
Sulake .....	98
Syöttöjohto .....	95
230 V:n sulakeautomaatti .....	89
230 V:n syöttö katso 230 V:n liitäntä .....	95
230 V-liitäntä .....	48
Vianetsintä .....	170

## A

Adapteri, kolmetoistanapainen pistoke .....	99
Ajon aikana .....	43
Ajoneuvo, peseminen .....	140
Ajoneuvoon on vuotanut vettä .....	175
Ajoneuvopaperit .....	19
Ajovakautusjärjestelmä .....	31
Akku	
Katso Asunto-osan akku .....	85
Akkuhälytys .....	92
Akselikantavuus .....	37
Akun kapasiteetti .....	84
Akunvalintakytkin .....	91
Alumiinivanteet .....	166
Alusta, vianetsintä .....	169
Alustan hoito .....	142
Alustan tarkastus	
Tarkastustodistukset .....	15
Apua Euroopan kaduilla .....	179
Asennuskaavio .....	101
Kolmetoistanapainen pistorasia .....	99
Vetoajoneuvo .....	101
Astinlauta .....	47
Asunto-osan akku .....	85
Akkuhälytys .....	92
Energiavarasto .....	87
Lataaminen .....	87
Ohjeita .....	85
Purkaminen .....	86
Tarkastus .....	87
Varaustila, näyttö .....	93

ATC	
Liittäminen .....	31
ATC (AL-KO Trailer Control) .....	31
Autonnostin .....	20, 166
Avainsarja .....	28
Avattava ikkuna .....	59
Avaaminen .....	58, 59
Hyttysverkkorullakaihdin .....	60
Jatkuva tuuletus .....	58, 59
Pimennysrullakaihdin .....	60
Sulkeminen .....	58, 59

## B

Butaanikaasu .....	25, 76
--------------------	--------

## C

Camping-kaasupullot, käyttäminen .....	26, 77
--	--------

## D

DuoControl-vaihdinlaitteisto .....	80
------------------------------------	----

## E

Ei kaasua .....	171
Enimmäisnopeus, rakenteellinen .....	180
Ennen ajoa .....	28
Ensimmäinen käyttöönotto .....	28
Erikoisvarusteet .....	177
Kuvaus .....	19
Merkintä .....	19
Painot .....	177
Turvaohjeet .....	23
Erikoisvarustuksen painot .....	177

## H

Hävittäminen	
Jätevesi .....	21
Talousjäte .....	21
WC-jäte .....	21
Hehkulamput, vaihtaminen .....	158
Heki-kattoluukku .....	63, 64
Avaaminen .....	63, 64
Hyönteissuoja .....	64
Hyttysverkkorullakaihdin .....	65
Sulkeminen .....	63, 64
Taitekaihdin .....	64
Tuuletusasetto .....	63, 65
Hella katso kaasukeitin tai kaasuuuni .....	122
Henkilökohtaiset varusteet .....	35

# Asiahakemisto

Hoito .....	140	Hyönteissuoja, sisäänkäyntiovi	
Alusta .....	142	Avaaminen .....	51
Huonekalupinnat .....	142	Sulkeminen .....	51
Huuhteluallas .....	143	Hyttysverkkorullakaihdin, Heki-kattoluukku	
Hyönteissuoja .....	143	Avaaminen .....	65
Hyttysverkkorullakaihdin .....	143	Sulkeminen .....	65
Ikkunat .....	141	Hyttysverkkorullakaihdin, ikkuna	
Jätevesisäiliö .....	142	Avaaminen .....	60
Kaasukeitin .....	143	Sulkeminen .....	60
Käytöstä poistossa talven ajaksi .....	151	Hyttysverkkorullakaihdin, puhdistus .....	143
Keinonahkaiset päälliset .....	143		
Kokolattiamatto .....	143		
Kuumavesilämmitys .....	155		
Liesituuletin .....	146		
Muoviosat, sisällä .....	142		
Painepesuri, peseminen .....	140		
Peseminen .....	140		
Pimennysrullakaihdin .....	143		
Pimennysverhot .....	143		
PVC-lattiapäällyste .....	143		
Sisätilojen hoito .....	142		
Taitekaihdin .....	143		
Talvella .....	149		
Teflon-päällysteet .....	143		
Tyynykankaat .....	142		
Ulkoisen hoito .....	140		
Valaisimet .....	142		
Väliaikaisessa käytöstä poistossa .....	150		
Verhot .....	143		
Vesilaitteisto .....	144		
Huoltotyöt .....	153		
Ilmastointilaitteisto .....	157		
Jarrut .....	155		
Kattoilmastointilaitteisto (Truma) .....	157		
Kuumavesilämmitys .....	155		
Varmuuskatkimet .....	154		
Huonekalujen luukut, vianetsintä .....	176		
Huonekalupinnat, puhdistus .....	142		
Huuhteluallas			
Puhdistus .....	147		
Hyönteissuoja, Heki-kattoluukku			
Avaaminen .....	64		
Sulkeminen .....	64		
Hyönteissuoja, kammella nostettava kattoluukku			
Avaaminen .....	66		
Sulkeminen .....	66		
Hyönteissuoja, puhdistus .....	143		
		I	
		Ihmiset matkailuvaunussa .....	24, 43
		Ikkuna	
		Hyttysverkkorullakaihdin .....	60
		Pimennysrullakaihdin .....	60
		Ikkuna, sisäänkäyntiovi	
		Taitekaihdin, avaaminen .....	52
		Taitekaihdin, sulkeminen .....	52
		Ikkunat .....	57
		Ikkunoiden pesu .....	141
		Ilmastointilaitte (Telair)	
		Ajastin .....	117
		Ilmastointilaitte Truma Aventa, vian etsintä .....	175
		Ilmastointilaitte, vianetsintä .....	171
		Ilmastointilaitteen	
		Huolto .....	157
		J	
		Jääkaapin oven lukitus	
		Avaaminen .....	130
		Salpaaminen tuuletusasentoon .....	130
		Sulkeminen .....	130
		Jääkaapin tuuletusritilän poisto .....	126
		Jääkaappi .....	48, 125
		12 V-käytön päälle/pois kytkeminen .....	127
		230 V-käytön päälle/pois kytkeminen .....	127
		Jäähdytyslämpötilan säätö .....	129
		Kaasukäytön, päälle kytkeminen .....	127
		Kaasukäyttö, kytkeminen pois päältä ...	127, 128
		Käyttötavat .....	126, 128, 129
		Kytkeminen päälle .....	128
		Oven lukitus .....	130
		Tuuletusritilä, poisto .....	126
		Vianetsintä .....	173
		Jääkaappi Thetford N3000, vian etsintä .....	174



# Asiahakemisto

Järjestely nukkumista varten	
Pitkittäinen istuinryhmä ja sivuistuinryhmä	71
Pyöreä istuinryhmä	72
Takaosan istuinryhmä	73
Jarrujen	
Huolto	155
Jarrut, vianetsintä	169
Jarruttaminen	43
Tarkastus	43, 169
Jätevesisäiliö	48, 133
Hoito	142
Puhdistus	142
Tyhjennys	133
Tyhjentäminen	134
Jätevesisäiliö, sisäpuolella oleva (erikoisvarustus)	134
Jätevesisäiliön 1 ja 2 täyttömäärän näyttö (lisävaruste)	92
Juomavesi	27
Juomavesisäiliön täyttöaukko	132
Avaaminen	132
Sulkeminen	132
<b>K</b>	
Kaapelikela	95
Kaasuhoito Euroopan valtioissa	184
Kaasukeitin	
Kytkeminen päälle	123
Kytkeminen pois päältä	123
Puhdistus	143
Vianetsintä	172
Kaasulaitteisto	76
Crash-anturi	82
Kaasunsuodatin	83
Letkurikkoventtiili	83
Turvaohjeet	25, 76
vaihtoautomaattikka	80
Viallinen	25, 76, 171
Vianetsintä	171
Yleisiä ohjeita	25
Kaasuletku, tarkistaminen	25, 77
Kaasuliitäntä, ulkoinen	79
Kaasun haju	25, 76, 171
Kaasun sulkuventtiilit	79
Symbolit	79, 102
Kaasun ulosotto	79
Kaasunkulutus	78
Kaasupullokotelo	26, 77
Kaasupullot	
Turvaohjeet	26, 77
Vaihtaminen	78
Kaasutarkastus	
Tarkastustodistukset	15
Kaasu-uuni	123
Kytkeminen pois päältä	124
Vianetsintä	172
Kammella nostettava kattoluukku	66
Avaaminen	66
Hyönteissuoja	66
Sulkeminen	66
Taitekaihdin	66
Kampituet	46
Alas kampeaminen	47
Ylös kampeaminen	47
Käsijarru, katso seisontajarru	45
Käsikampi, kampituet	47
Katkaisujarrun vajjeri	29
Katkaisuvarmistin	29
Kattoilmastointilaitteisto (Telair)	116
Kytkeminen päälle	117
Kytkeminen pois päältä	117
Kattoilmastointilaitteisto (Truma)	
Huolto	157
Kattokuormat	39
Kattoluukku napsautuslukolla	62
Avaaminen	62
Pimennysrullakaihdin	62
Sulkeminen	62
Kattoluukut	61
Kattoluukku napsautuslukolla	62
Kattoreelinki	39
Kattoteline, kuormaus	39
Käytöstä poisto	
Talven ajaksi	151
Väliaikainen	150
Käyttöönotto	
Talven ajaksi tapahtuneen käytöstä poiston jälkeen	152
Väliaikaisen käytöstä poiston jälkeen	152
Käyttötavat	
Jääkaappi	126, 128
Lämminilmalämmitin	108
vaihtoautomaattikka, kaasulaitteisto	81
Keinonahkaiset päälliset, puhdistus	143
Kerrossänky	70
Kevytmetallivanteet katso alumiinivanteet	166
Kierrätyspumppu	112
Kierrätyspumppu, kierrosluvun säätäminen	112



# Asiahakemisto

Liitântäjohto, katso syöttöjohto .....	95
Liitântäpistoke .....	99
Liittäminen vetoajoneuvoon .....	99
Liitântäkaavio .....	99
Lisäosat katso erikoisvarusteet .....	23
Lisävarusteet .....	35
Lisävarustus, asentaminen .....	23
Litteä kuvaruutu .....	40
Loisteputket, vaihtaminen .....	158
Lukko	
Sisäänkäyntiovi .....	49
Ulkoluukku .....	52, 53, 55, 56
Luukun lukko	
Avaaminen .....	53, 54, 55, 56
Ellipsinmuotoinen .....	53
Luukku WC-kasetille .....	56
Painikkeilla .....	55
Sulkeminen .....	54, 55, 56
Suorakulmainen .....	54
Vetokahvalla .....	55
vetokahvalla .....	53
Luukun lukon	
Avaaminen .....	53
Sulkeminen .....	53

## M

Makuutilan erotusseinä .....	75
Liukuovi .....	75
Taiteverho .....	75
Matkailuvaunu	
Oikein tapahtuva lastaaminen .....	36
Pysäköiminen .....	45
Matkailuvaunun irrottaminen vetoajoneuvosta .....	32
Matkailuvaunun käyttö .....	43
Matkamuistilistat .....	188
Merkinnät renkaassa .....	163
Merkkivalo, WC .....	137

## N

Näytöt	
Asunto-osan akun varaustila .....	93
Nopeusrajoitukset .....	180
Nostopöytä .....	67, 68
Muuntaminen vuoteen alustaksi .....	67, 68

## O

Ohjetarra .....	159
Oven lukko .....	49

Ovet	
Lukko .....	49
Sisäänkäyntiovi .....	49
Vianetsintä .....	176

## P

Painepesuri, peseminen .....	140
Paino ajovalmiina .....	34, 36
Pakkasvaara .....	27, 131, 135
Pakkotuuletus .....	23, 57
Pakokaasun poistoputki ajoneuvon oikealla puolella .....	118
Palontorjunta .....	22
Paneeli katso myös näyttö .....	92
Paneeli LT 101 / LT 102 .....	92
Perävaunukantavuus .....	33, 37
Perävaunun käyttö .....	25
Turvaohjeet .....	25
Perävaunun vetokoukku .....	30
AKS 3004 .....	30
Huolto .....	154
Perusvarustus .....	34
Peruutusajo .....	44
Peseytymis- ja WC-tilat .....	131
Pesu painepesurilla .....	140
Pesuallas	
Puhdistus .....	147
Pesuallas, puhdistus .....	143
Pimennysrullakaihdin, ikkuna	
Avaaminen .....	60
Sulkeminen .....	60
Pimennysrullakaihdin, kattoluukku napsautuslukolla	
Avaaminen .....	62
Sulkeminen .....	62
Pimennysrullakaihdin, puhdistaminen .....	143
Pimennysrullakaihdin, sisäänkäyntiovi	
Avaaminen .....	51
Sulkeminen .....	51
Pimennysverhot, puhdistus .....	143
Pitkittäinen istuinryhmä ja sivuistuinryhmä, järjestely nukkumista varten .....	71
Polttimo katso hehkulamput, vaihtaminen .....	158
Pöytä .....	67
Propanikaasu .....	25, 76
Puhdistus	
Vesijohdot .....	144
Vesisäiliö .....	144
Puhdistus katso hoito .....	140
PVC-lattiapäällyste .....	39
PVC-lattiapäällyste, puhdistus .....	143

# Asiahakemisto

Pyörän alle asetettavat kiilat .....	46
Pyörän vaihto .....	164
Alumiinivanteita käytettäessä .....	166
Kirstyksen vääntömomentti .....	164, 166
Pyörät .....	161
Pyöreä istuinryhmä, kalusteiden järjestely nukkumista varten .....	72

## R

Rakenteellinen enimmäisnopeus .....	180
Rekisteröinti .....	28
Renkaan vaihto katso pyörän vaihto .....	164
Renkaat .....	161
Kantavuus .....	164
Käsittely .....	163
Liikakuluminen .....	24, 41, 167
Merkintä .....	163
Rengaspaine .....	167
Renkaiden valitseminen .....	162
Voimakas kuluminen .....	161
Yleisiä ohjeita .....	161
Renkaiden käsittely .....	163
Ripustuspöytä .....	67
Muuntaminen vuoteen alustaksi .....	67

## S

Sähkö- ja elektroniikkayksikkö (EBL 109) .....	90
Asennuspaikka .....	91
Tehtävät .....	90
Sähköinen lisälämmitys Ultraheat .....	113
Kytkeminen päälle .....	113
Kytkeminen pois päältä .....	113
Sähkölaitteisto .....	84
230 V-liitäntä, vianetsintä .....	170
Käsitteiden selitykset .....	84
Turvaohjeet .....	27
Valaistus, vianetsintä .....	170
Vianetsintä .....	170
Sallittu kokonaispaino, katso teknisesti sallittu kokonaispaino .....	33
Seisontajarru .....	45
Päälle .....	45
Päälle vetäminen .....	23
Vapautus .....	45
Sisäänkäyntiovi .....	49, 52
Hyönteissuoja .....	51
Taitekaihdin, avaaminen .....	52
Taitekaihdin, sulkeminen .....	52

Sisäänkäyntiovi, sisältä	
Avaaminen .....	50
Lukitseminen .....	50
Sisäänkäyntiovi, ulkoa	
Avaaminen .....	49
Lukitseminen .....	49
Sisäovi, vianetsintä .....	176
Sisätilojen hoito .....	142
Sisävalaistus	
Hehkulamput, vaihtaminen .....	158
Vianetsintä .....	170
Sovitinkaapeli .....	96
Suihku .....	136
Sulakkeet	
12 V:n sulakkeet .....	97
230 V:n sulake .....	94, 98
Ajoneuvossa (autark-paketti) .....	97
Sähkö- ja elektroniikkayksikkö EBL 109 .....	97
Thetford-WC:lle .....	98
Verkkolaitteen lämpösulakkeet .....	89
Sulakkeet, katso 12 V:n sulakkeet ja 230 V:n sulake .....	97
Suuri kaasunkulutus .....	25, 76, 171
Symbolit	
Kaasun sulkuventtiilit .....	79, 102
Ohjeita varten .....	19
Syöttöjohto, 230 V:n liitäntä .....	95
Sytytysautomaatti lämmitin, akunvaihto .....	105
Syväpurkautuminen .....	84

## T

Taakkateline kattokuormia varten .....	39
Taitekaihdin, Heki-kattoluukku	
Avaaminen .....	64, 65
Sulkeminen .....	64, 65
Taitekaihdin, ikkuna, sisäänkäyntiovi	
Avaaminen .....	52
Sulkeminen .....	52
Taitekaihdin, kammella nostettava kattoluukku	
Avaaminen .....	66
Sulkeminen .....	66
Taitekaihdin, puhdistaminen .....	143
Taka-akselin kantavuus .....	29
Takaosan istuinryhmä .....	73
Takatikkaat .....	39
Takuu .....	7
Talvihoito .....	149
Talvikäyttö .....	149
Talvirekeily .....	187

# Asiahakemisto

Tarkastukset .....	153
Alusta .....	13
Kaasutarkastus .....	14
Muut .....	12
Vuositarkastus .....	12
Tarkastukset katso tarkastuslista .....	41, 150
Tarkastuslista	
Ennen ajoa .....	41
Käytöstä poistoon talven ajaksi .....	151
Käyttöönotto käytöstä poiston jälkeen .....	152
Liikenneturvallisuus .....	41
Matkalle .....	188
Väliaikaiseen käytöstä poistoon .....	150
Tarkastustodistukset	
Tiivistarkastus .....	9
Tarkastustyöt .....	153
Teflon-päällysteet, puhdistus .....	143
Teknisesti sallittu kokonaisuudessa .....	34, 36
Televisio .....	40, 68
Thetford-kasetti, pidikesanka .....	138
Thetford-WC .....	136
Huuhtelu .....	137
Merkkivalo .....	137
Sulake .....	98
Tyhjennys .....	138
Vesisäiliö, täyttö .....	137
Vesisäiliö, tyhjennys .....	138
Vianetsintä .....	175
Tiepalvelu Euroopassa .....	179
Tietullimääräykset Euroopan valtioissa .....	186
Tiivistynyt vesi	
Kaksinkertaisessa akryylilasi-ikkunassa .....	57
Lattian alustaruuveissa .....	57
Tiivistystakuu	
Ehdot .....	7
Tiivistystakuun edellytykset .....	7
Tiivistystarkastus	
Takuu .....	8
Tarkastussuunnitelma .....	8
Tarkastustodistukset .....	9
Tikkaat, takaosa .....	39
Tuet katso kampituet .....	46
Tukehtumisvaara .....	23, 57
Tukikantavuus .....	29, 33, 37
Tulipalo	
Sammuttaminen .....	22
Toimenpiteet .....	22
Tulipalovaara, ennaltaehkäisy .....	22

Turvaohjeet	
Kaasulaitteisto .....	25, 76
Kaasupullot .....	77
Kuumavesilämmitys .....	110
Liesi .....	122
Liikenneturvallisuus .....	24
Makuutilan erotusseinä .....	75
Palontorjunta .....	22
Perävaunun käyttö .....	25
Pyörän vaihto .....	164
Sähkölaitteisto .....	27
Vesilaitteisto .....	27
Turvaohjeita .....	22
Tuuletus .....	57
WC-tila .....	136
TV-kaappi .....	68
Työntöjarru .....	29
Tyynykankaat, puhdistus .....	142
Tyyppikilpi .....	159

## U

Ulkoinen hoito .....	140
Ulkoliitäntä katso 230 V-liitäntä .....	48
Ulkoluukut .....	52
Luukun lukko .....	52, 53, 55, 56
Ulkopeili .....	24
Ulosvedettävä sälepohja .....	74
Ultraheat .....	113
Uuni, katso kaasuuuni .....	123

## V

Vähimmäistukikantavuus .....	33
Vaihtoautomaattikka, kaasulaitteisto .....	80
Vakautusvipu .....	29
Valaisimet .....	69, 158
Käyttö .....	69
Puhdistus .....	142
Valaisimet katso hehkulamput, vaihtaminen .....	158
Valaistus	
Valaisimet, puhdistus .....	142
Vianetsintä .....	170
Vannekoko .....	164
Vannetyyppi .....	161
Varapyörän pidike .....	167
Vararengas katso varapyörä .....	167
Varmuuskytkin	
AKS 3004 .....	30
Huolto .....	154

# Asiahakemisto

Varmuuskytkin katso myös perävaunun vetokoukku .....	30
Varoitustarra .....	159
Vedenlämmitin (Truma) .....	120
Kytkeminen päälle .....	120
Kytkeminen pois päältä .....	120
Tyhjentäminen .....	121
Vesi, täyttäminen .....	121
Vianetsintä .....	173
Verhot, puhdistus .....	143
Verkkolaite .....	89
Kytkeminen päälle .....	89
Lämpösulake .....	89
Vesijärjestelmä	
Vianetsintä .....	175
Yleistä .....	131
Vesijohdot, puhdistus .....	144
Vesilaitteisto	
Desinfiointi .....	145
Hoito .....	144
Juomavesisäiliön täyttöaukko .....	132
Puhdistus .....	144
Täyttäminen .....	134
Turvaohjeet .....	27
Tyhjentäminen .....	135
Vesipumppu .....	131, 134
Vesisäiliö	
Puhdistus .....	144
Vesi, lisääminen .....	132
Vesi, pois päästäminen .....	133
Vesisäiliö katso myös vesilaitteisto .....	132
Vesisäiliön täyttömäärän näyttö .....	92
Vetoauton asennus .....	101
Vian etsiminen .....	169
Vian etsintä	
Ilmastointilaite Truma Aventa .....	175
Jääkaappi Thetford N3000 .....	174
Vianetsintä	
230 V-liitäntä .....	170
Alusta, vianetsintä .....	169
Asunto-osa .....	176
Huonekalujen luukut .....	176
Jääkaappi .....	173
Jarrut .....	169
Kaasukeitin .....	172
Kaasulaitteisto .....	171
Kaasu-uuni .....	172
Kuumavesiboileri (Alde) .....	172
Kuumavesilämmitys .....	172
Lämminilmalämmitin .....	172
Lämmitin .....	172
Liesi .....	172
Sähkölaitteisto .....	170
Sisäovi .....	176
Thetford-WC .....	175
Valaistus .....	170
Vedenlämmitin .....	173
Vesijärjestelmä .....	175
Vianetsintä, ilmastointilaite .....	171
Vikavirtasuojakatkaisin .....	95
Vuositarkastus	
Tarkastustodistukset .....	15
Vuoteen levennys .....	74
Vuoteen uudelleen järjestely	
Vastaistuinryhmä .....	73
Vuoteet .....	70
<b>W</b>	
WC	
Sulake .....	98
WC katso Thetford-WC .....	136
WC:n ja asunto-osan muoviosat, puhdistus .....	142
WC-kasetti	
Poistaminen .....	138
Tyhjennys .....	139
Vapautus .....	138
WC-tila .....	136
Tuuletus .....	136
<b>Y</b>	
Yleisiä ohjeita .....	20
Ylikuumenemissuoja .....	89
Ympäristöohjeita .....	21
Yöpyminen	
Leirintäalueiden ulkopuolella .....	182
Matkoilla .....	187